

Mikrofon-Line-Mischer / Line-Verteiler Microphone Line Mixer / Line Splitter



LMS-808

Bestell-Nr. • Order No. 20.2160



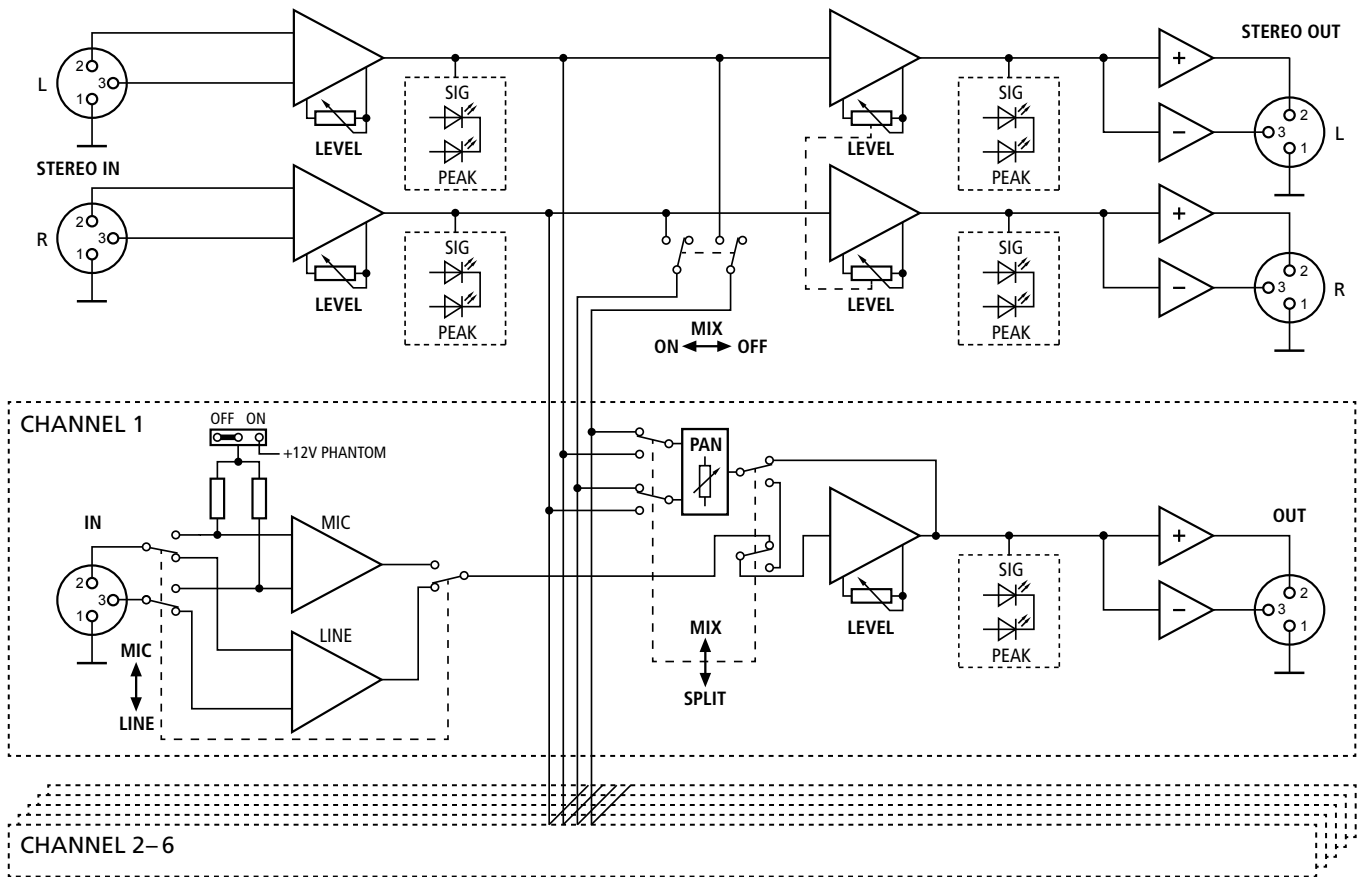
BEDIENUNGSANLEITUNG
INSTRUCTION MANUAL
MODE D'EMPLOI
ISTRUZIONI PER L'USO
MANUAL DE INSTRUCCIONES
INSTRUKCJA OBSŁUGI
VEILIGHEIDSVORSCHRIFTEN
SIKKERHEDSOPLYSNINGER
SÄKERHETSFÖRESKRIFTER
TURVALLISUUDESTA

Deutsch	Seite	6
English	Page	8
Français	Page	10
Italiano	Pagina	12
Español	Página	14
Polski	Strona	16
Nederlands	Pagina	18
Dansk	Sida	18
Suomi	Sivulta	19
Svenska	Sidan	19

①

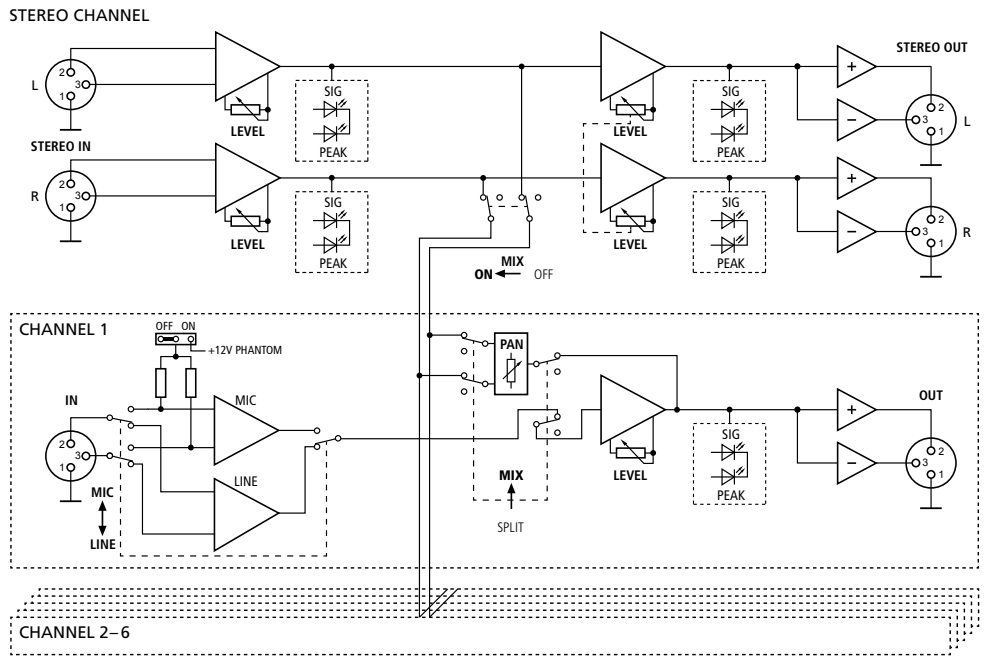
- DE Blockschaltbild
- GB Block diagram
- FR Schéma-bloc
- IT Diagramma a blocchi
- ES Diagrama de bloques
- PL Schemat blokowy

STEREO CHANNEL



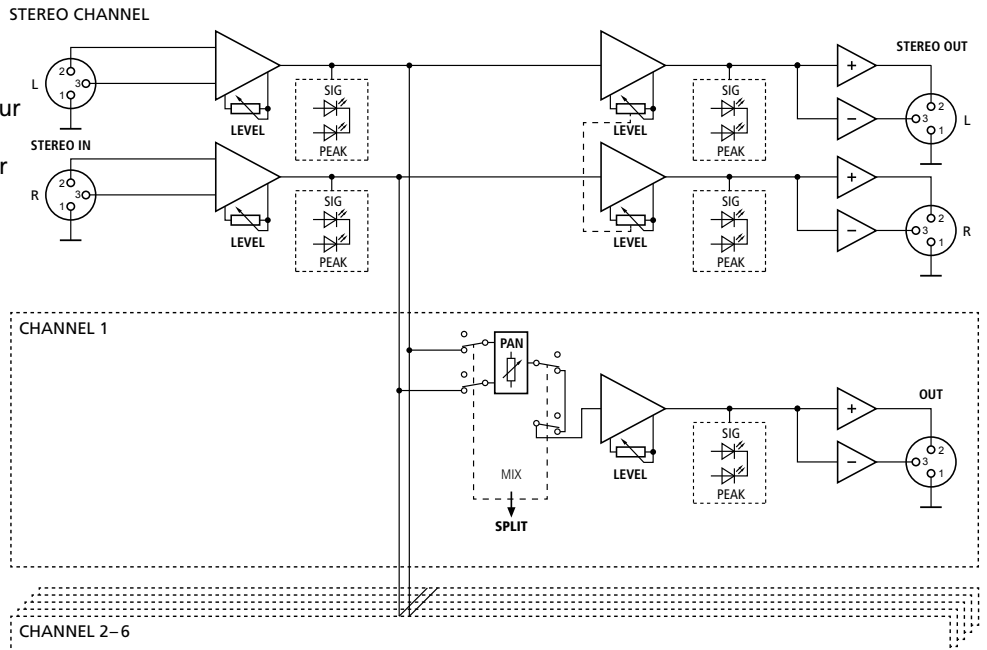
②

Betriebsart Mixer
 Mixer Mode
 Mode de fonctionnement Mixeur
 Modalità Mixer
 Modo de func. Mezclador
 Tryp Miksera



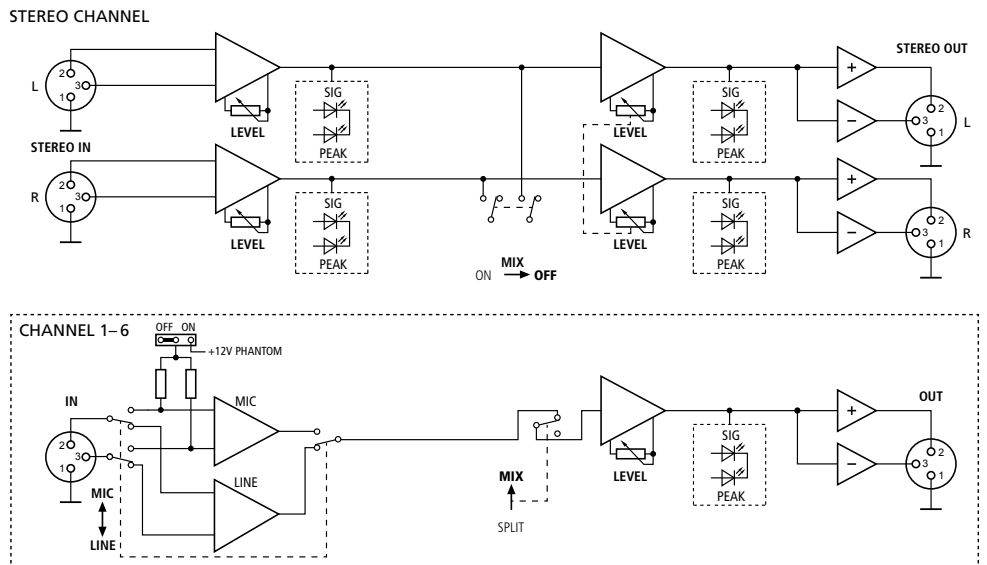
③

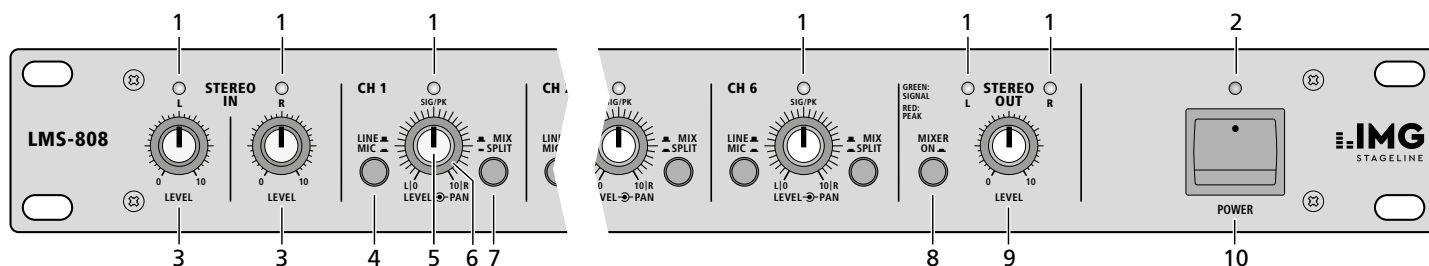
Betriebsart Splitter
 Splitter Mode
 Mode de fonctionnement Répartiteur
 Modalità Splitter
 Modo de funcionamiento Repartidor
 Tryp Splittera



④

8-Kanal-Verstärker
 8-Channel Amplifier
 Amplificatore a 8 canali
 Amplificador 8 canales
 Tryb 8-kanalowy





Mikrofon-Line-Mischer / Line-Verteiler

Diese Anleitung richtet sich an Benutzer mit Grundkenntnissen in der Audiotechnik. Bitte lesen Sie die Anleitung vor dem Betrieb gründlich durch und heben Sie sie für ein späteres Nachlesen auf.

1 Übersicht der Anschlüsse und Bedienelemente

1.1 Frontseite

- 1 LEDs für den Signalpegel
grün = Eingangssignal vorhanden
rot = Eingangssignal übersteuert
- 2 Betriebsanzeige
- 3 Regler LEVEL STEREO IN der Vorverstärkung für den linken und rechten Kanal
- 4 Umschalttaste, jeweils für die Mono-Kanäle 1–6, um den Regelbereich für die Level-Regler (5) an die jeweils angeschlossene Signalquelle anzupassen.
Bei angeschlossener Line-Quelle die Taste ausrasten (Stellung LINE):
Der Regelbereich beträgt $-\infty$ bis +20 dB
Bei angeschlossenem Mikrofon die Taste einrasten (Stellung MIC):
Der Regelbereich beträgt $-\infty$ bis +60 dB
- 5 Vorderer Drehknopf LEVEL, jeweils für die Kanäle CH 1 bis CH 6
Betriebsart SPLIT: Zum Einstellen des Kanalpegels der Ausgänge CH 1 bis CH 6
Betriebsart MIXER: Zum Einstellen des Anteils des jeweiligen Kanals am Gesamtsignal am Ausgang STEREO OUT (12); der hier eingestellte Signalpegel liegt gleichzeitig am jeweiligen Ausgang (13) des Kanals an.
- 6 Hinterer Drehknopf PAN, jeweils für die Kanäle CH 1 bis CH 6
Betriebsart SPLIT: Mit dem Regler wird das Verhältnis zwischen dem linken und rechten Kanal des Stereo-Eingangssignals im jeweiligen Ausgang (13) eingestellt.
Betriebsart MIXER: Regler zum Platzieren des Mono-Eingangssignals in der Stereo-Basis des Ausgangssignals
- 7 Umschalttaste MIX/SPLIT, jeweils für die Mono-Kanäle CH 1 bis CH 6, um die Betriebsart zu wählen:
Taste ausgerastet: Betriebsart MIX
Taste eingerastet: Betriebsart SPLIT
- 8 Umschalttaste MIXER ON:
Taste eingerastet: Der Mixer-Betrieb ist eingeschaltet. Arbeiten die jeweiligen Mono-Kanäle CH 1 bis CH 6 im Mixerbe-

trieb, so werden deren Kanalpegel auf den Masterkanal STEREO OUT gegeben.

Taste ausgerastet: Der Mixerbetrieb ist ausgeschaltet. Sind die jeweiligen Mono-Kanäle CH 1 bis CH 6 auf MIX geschaltet, so arbeiten diese als separate Verstärker.

- 9 Regler LEVEL STEREO OUT zum Einstellen des Pegels an den Ausgängen STEREO OUT (12)
- 10 Ein-/Ausschalter POWER

1.2 Rückseite

- 11 Netzkabel zum Anschluss an eine Steckdose (230 V/50 Hz)
- 12 Stereo-Ausgang (2 × XLR, symmetrisch)
- 13 Mono-Ausgang der Kanäle CH 1 bis CH 6 (XLR, symmetrisch)
- 14 Mono-Eingang der Kanäle CH 1 bis CH 6 (XLR, symmetrisch)
- 15 Stereo-Eingang (2 × XLR, symmetrisch)

2 Hinweise für den sicheren Gebrauch

Das Gerät entspricht allen relevanten Richtlinien der EU und trägt deshalb das CE-Zeichen.

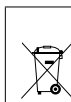
WARNING



Das Gerät wird mit lebensgefährlicher Netzspannung versorgt. Nehmen Sie deshalb niemals selbst Eingriffe am Gerät vor, die nicht in dieser Anleitung beschrieben sind. Durch unsachgemäßes Vorgehen besteht die Gefahr eines elektrischen Schlages.

- Das Gerät ist nur zur Verwendung im Innenbereich geeignet. Schützen Sie es vor Tropf- und Spritzwasser, hoher Luftfeuchtigkeit und Hitze (zulässiger Einsatztemperaturbereich 0–40 °C).
- Stellen Sie keine mit Flüssigkeit gefüllten Gefäße, z. B. Trinkgläser, auf das Gerät.
- Nehmen Sie das Gerät nicht in Betrieb bzw. ziehen Sie sofort den Netzstecker aus der Steckdose:
 1. wenn sichtbare Schäden am Gerät oder am Netzkabel vorhanden sind,
 2. wenn nach einem Sturz oder Ähnlichem der Verdacht auf einen Defekt besteht,
 3. wenn Funktionsstörungen auftreten.
 Lassen Sie das Gerät in jedem Fall in einer Fachwerkstatt reparieren.
- Ziehen Sie den Netzstecker nie am Kabel aus der Steckdose, fassen Sie immer am Stecker an.
- Ein beschädigtes Netzkabel darf nur durch eine Fachwerkstatt ersetzt werden.

- Verwenden Sie für die Reinigung nur ein trockenes, weiches Tuch, niemals Wasser oder Chemikalien.
- Wird das Gerät zweckentfremdet, nicht richtig angeschlossen, falsch bedient oder nicht fachgerecht repariert, kann keine Haftung für daraus resultierende Sach- oder Personenschäden und keine Garantie für das Gerät übernommen werden.



Soll das Gerät endgültig aus dem Betrieb genommen werden, übergeben Sie es zur umweltgerechten Entsorgung einem örtlichen Recyclingbetrieb.

3 Einsatzmöglichkeiten

Der Mikrofon-Line-Mischer/Line-Splitter ist aufgrund seines Konzepts für vielfältige Audio-Anwendungen einsetzbar. Im **Splitter-Betrieb** lässt sich ein Stereo-Eingangssignal auf je sechs Mono-Ausgänge verteilen, wobei über Pan-Regler der Signalanteil des Stereo-Signals für jeden Kanal individuell einstellbar ist. Im **Mixer-Betrieb** können ein Stereo-Signal und maximal sechs Mono-Signale mit Mikrofon- oder Line-Pegel auf einen Stereo-Ausgang gemischt werden. Die sechs Mono-Kanäle sowie der Stereo-Kanal können auch als separate Verstärker zur Pegel- oder Impedanzanpassung genutzt werden.

4 Aufstellmöglichkeiten

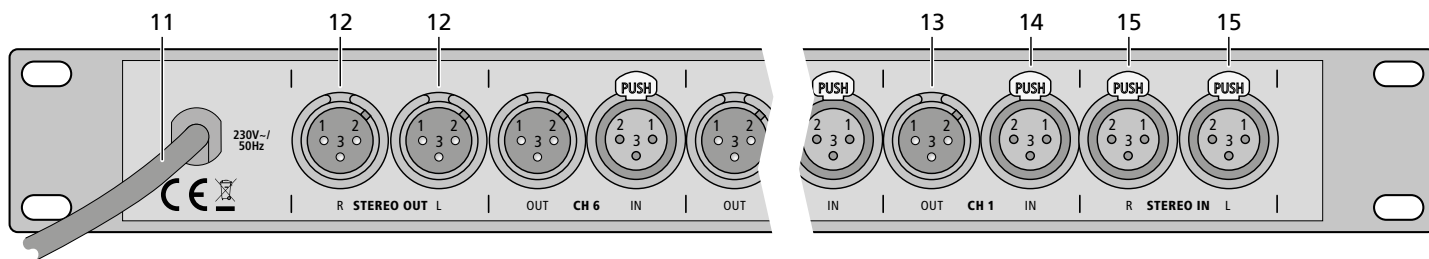
Das Gerät ist für die Montage in ein Rack (482 mm/19") vorgesehen, kann aber auch als freistehendes Tischgerät verwendet werden. Für den Einbau in ein Rack wird 1 HE (Höheneinheit) = 44,45 mm benötigt.

5 Geräte anschließen

Vor dem Neuanschluss oder dem Verändern bestehender Anschlüsse den Mikrofon-Line-Mischer/Line-Splitter und die anzuschließenden Geräte ausschalten.

- 1) Ein Stereo-Gerät mit Line-Pegel (z. B. CD-Spieler, Mischpult usw.) kann an die XLR-Buchsen STEREO IN (15) angeschlossen werden.
- 2) An die Eingänge der Mono-Kanäle CH 1 bis CH 6 (14) können sowohl Mikrofone als auch Mono-Geräte mit Line-Pegel angeschlossen werden.

Vorsicht! Ist die Phantomspeisung dazugeschaltet, dürfen keine asymmetrisch beschalteten Mikrofone oder Geräte mit Linepegel an den entsprechenden Eingang angeschlossen werden. Andernfalls können diese Mikrofone und Geräte beschädigt werden.



3) Die Endverstärker für die Lautsprecher oder nachfolgende Geräte mit Line-Pegel können je nach Konfiguration an die XLR-Buchsen CH 1 ... CH 6 OUT (13) und STEREO OUT (12) angeschlossen werden.

5.1 Mikrofon-Phantomspeisung dazuschalten

Um auch phantomgespeiste Mikrofone betreiben zu können, lässt sich für jeden der sechs Mono-Kanäle getrennt eine 12-V-Phantomspeisung dazuschalten.

Achtung! Zum Zuschalten der Phantomspeisung muss das Gerät geöffnet werden. Darum darf dies nur durch eine qualifizierte Fachkraft erfolgen.

- 1) Den Netzstecker aus der Steckdose ziehen.
- 2) Den Gehäusedeckel abschrauben.
- 3) Für die gewünschten Kanäle die entsprechenden Steckbrücken JP 101 (für Kanal CH 1) bis JP 601 (für Kanal CH 6) von OFF nach ON umstecken.
- 4) Den Gehäusedeckel wieder festschrauben.
- 5) Es wird empfohlen, die Eingangsbuchsen der mit Phantomspeisung beschalteten Kanäle entsprechenden zu kennzeichnen!

6 Bedienung

- 1) Vor dem Einschalten sollten alle Ausgangsregler (5 und 9) auf Minimum gestellt werden, um Einschaltgeräusche zu vermeiden.
- 2) Das Gerät mit dem Schalter POWER (10) einschalten. Zur Anzeige der Betriebsbereitschaft leuchtet die rote LED (2) über dem Schalter. Anschließend die angeschlossenen Geräte einschalten.

6.1 Betriebsart Mixer

In der Betriebsart Mixer (Abb. 2, Seite 5) können ein Stereo-Kanal und bis zu sechs Mono-Kanäle auf einen Stereo-Ausgangskanal gemischt werden.

- 1) Die Umschalttaste MIX/SPLIT (7) für den jeweiligen Kanal ausrasten und die Umschalttaste MIXER ON (8) einrasten.
- 2) Den Regler LEVEL STEREO OUT (9) so weit aufdrehen, dass das Mischungsverhältnis der angeschlossenen Tonquellen optimal eingestellt werden kann.
- 3) Mit den Umschalttasten LINE/MIC (4) die Mono-Kanäle CH 1–CH 6 auf die angeschlossenen Quellen einstellen. Bei angeschlossenem Mikrofon die Umschalttaste einrasten und bei Geräten mit Line-Pegel ausrasten.

4) Mit den Reglern LEVEL STEREO IN (3) und den Kanalreglern LEVEL CH 1–CH 6 (5) das gewünschte Lautstärkeverhältnis einstellen: Die Tonquellen, die am lautesten zu hören sein sollen, so aussteuern, dass die entsprechende LED (1) bei der lautesten Musikpassage kurz rot leuchtet.

5) Mit den Reglern PAN (6) der Mono-Kanäle CH 1–CH 6 das Mono-Kanalsignal wie gewünscht in der Stereo-Basis platzieren.

6) Mit dem Regler LEVEL STEREO OUT (9) den endgültigen Pegel des Stereo-Mastersignals einstellen.

6.2 Betriebsart Splitter

Im Betriebsmodus Splitter (Abb. 3, Seite 5) lässt sich ein Stereo-Signal auf sechs Mono-Kanäle und einen Stereo-Kanal verteilen. Bei den Mono-Kanälen lassen sich die Signalanteile des Stereo-Signals mit den PAN-Reglern individuell einstellen. Bei dem Stereo-Ausgangskanal ist keine freie Zuordnung möglich, das linke Eingangssignal ist dem linken Ausgangssignal zugeordnet und das rechte Eingangssignal ist dem rechten Ausgangssignal zugeordnet.

- 1) Die Umschalttaste MIX/SPLIT (7) für den jeweiligen Kanal einrasten.
- 2) Mit den Reglern LEVEL STEREO IN (3) den Eingangspegel des Stereo-Signals so einstellen, dass die LEDs (1) bei der lautesten Musikpassage kurz rot leuchten.
- 3) Für die sechs Mono-Kanäle mit den PAN-Reglern (6) den gewünschten Signalanteil des Stereo-Signals einstellen.
- 4) Mit den Reglern LEVEL CH 1–CH 6 (5) die Pegel der Mono-Kanäle individuell einstellen.
- 5) Mit den Reglern LEVEL STEREO OUT (9) den Pegel des Stereo-Ausgangssignals einstellen.

6.3 Betriebsart 8-Kanal-Verstärker

In dieser Betriebsart (Abb. 4, Seite 5) arbeiten die Kanäle als unabhängige Verstärker, die ein niederohmiges, symmetrisches Ausgangssignal liefern. Die sechs Mono-Kanäle und der Stereo-Kanal können einzeln im Pegel angepasst werden. Die Pegelanpassung ist z. B. notwendig, wenn eine Signalquelle einen zu geringen Ausgangspegel hat, um ein nachfolgendes Gerät auszusteuern. In dieser Betriebsart kann das Gerät auch als 6fach-Mikrofonvorverstärker genutzt werden.

- 1) Die Umschalttaste MIX/SPLIT (7) für den jeweiligen Kanal und die Umschalttaste MIXER ON (8) ausrasten.
- 2) Mit den Umschalttasten LINE/MIC (4) die Mono-Kanäle CH 1–CH 6 auf die ange-

schlossenen Quellen einstellen. Bei angeschlossenem Mikrofon die Umschalttaste einrasten und bei Geräten mit Line-Pegel ausrasten.

- 3) Bei den Mono-Kanälen mit den Reglern LEVEL CH 1–CH 6 (5) den gewünschten Pegel einstellen.
- 4) Bei dem Stereo-Kanal den Regler LEVEL STEREO OUT (9) auf Maximum stellen und mit den Reglern LEVEL STEREO IN (3) für den linken und rechten Kanal den gewünschten Pegel individuell einstellen.

6.4 Kombinierte Betriebsarten

Werden in der Betriebsart Splitter nicht alle sechs Mono-Kanäle als Ausgänge benötigt, können die übrigen Kanäle als einzelne unabhängige Verstärker betrieben werden. Siehe Kapitel 6.3.

7 Technische Daten

Eingänge (Eingangsempfindlichkeit bei 1V Ausgangspegel, Eingangsimpedanz)

STEREO IN: 250 mV, 30 kΩ
XLR, symmetrisch

CH 1–CH 6: Line 100 mV, 40 kΩ
umschaltbar auf
Mic 1 mV, 6,6 kΩ
XLR, symmetrisch

Phantomspeisung: . 12V (intern schaltbar)

Ausgänge (Nennpegel, Ausgangsimpedanz)

STEREO OUT: 1V, 200 Ω
XLR, symmetrisch

CH 1–CH 6: 1V, 200 Ω
XLR, symmetrisch

Frequenzbereich: 10 Hz–30 kHz (+0/–0,5 dB)

Klirrfaktor: 0,02 %

Störabstand: 81 dB, bewertet

Übersprechen: –63 dB (1 kHz)

Stromversorgung: . . . 230V/50 Hz

Leistungsaufnahme: . max. 10VA

Einsatztemperatur: . . 0–40 °C

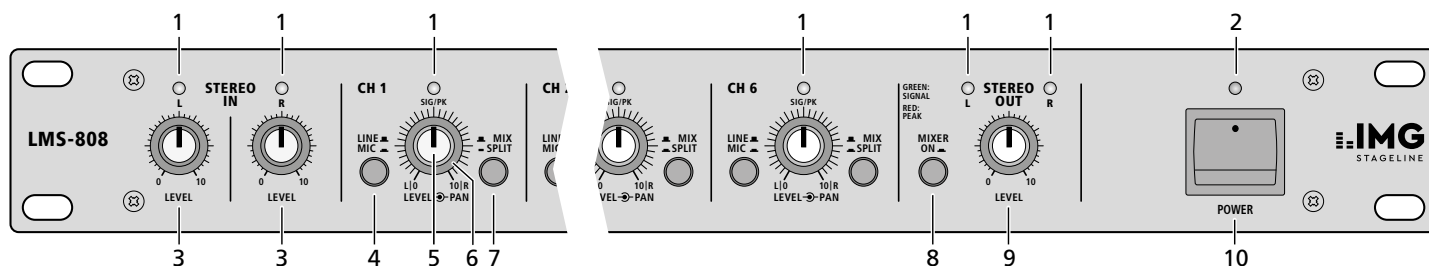
Abmessungen

(B × H × T): 482 × 48 × 205 mm,
1 Höheneinheit

Gewicht: 2,9 kg

Änderungen vorbehalten.

Diese Bedienungsanleitung ist urheberrechtlich für MONACOR® INTERNATIONAL GmbH & Co. KG geschützt. Eine Reproduktion für eigene kommerzielle Zwecke – auch auszugsweise – ist untersagt.



Microphone Line Mixer / Line Splitter

These operating instructions are intended for users with basic knowledge in audio technology. Please read the instructions carefully prior to operating the unit and keep them for later reference.

1 Operating Elements and Connections

1.1 Front panel

- 1 LEDs for the signal level
green = input signal is available
red = input signal is overloaded
- 2 POWER LED
- 3 Pre-amplification controls LEVEL STEREO IN for the left channel and the right channel
- 4 Selector buttons, one each for the mono channels 1 to 6; to match the control range of the level controls (5) to the respective signal source connected

When a line source is connected, disengage the button (position LINE):

The control range is $-\infty$ to +20 dB

When a microphone is connected, engage the button (position MIC):

The control range is $-\infty$ to +60 dB

- 5 Front rotary knobs, one each for the channels CH 1 to CH 6
Operating mode SPLIT: To adjust the channel level of the outputs CH 1 to CH 6
Operating mode MIXER: To adjust the part of the of the respective channel of the total signal at the output STEREO OUT (12); the signal level adjusted will also be available at the respective output of the channel (13).
- 6 Rear rotary knobs PAN, one each for the channels CH 1 to CH 6
Operating mode SPLIT: Use the control to adjust the ratio between the left channel and the right channel of the stereo input signal at the respective output (13).
Operating mode MIXER: Use the control to place the mono input signal in the stereo base of the output signal

- 7 Selector buttons MIX/SPLIT, one each for the mono channels CH 1 to CH 6, to select the operating mode:
Button disengaged: operating mode MIX
Button engaged: operating mode SPLIT
- 8 Selector button MIXER ON:
Button engaged: The mixer mode is activated. When the respective mono channels CH 1 to CH 6 operate in mixer

mode, their channel levels will be fed to the master channel STEREO OUT.

Button disengaged: The mixer mode is deactivated. When the respective mono channels CH 1 to CH 6 are switched to MIX, they will operate as separate amplifiers.

- 9 Control LEVEL STEREO OUT to adjust the level at the outputs STEREO OUT (12)
- 10 POWER switch

1.2 Rear panel

- 11 Mains cable for connection to a mains socket (230 V/50 Hz)
- 12 Stereo output (2 x XLR, balanced)
- 13 Mono output of the channels CH 1 to CH 6 (XLR, balanced)
- 14 Mono input of the channels CH 1 to CH 6 (XLR, balanced)
- 15 Stereo input (2 x XLR, balanced)

2 Safety Notes

The unit corresponds to all relevant directives of the EU and is therefore marked with **CE**.

WARNING



The unit is supplied with hazardous mains voltage. Leave servicing to skilled personnel only. Never make any modification to the unit not described in these instructions; inexpert handling may result in electric shock.

- The unit is suitable for indoor use only. Protect it against dripping water, splash water, high air humidity and heat (admissible ambient temperature range 0–40 °C).
- Do not place any vessels filled with liquid, e.g. drinking glasses, on the unit.
- Do not operate the unit, and immediately disconnect it from the mains if
 1. there is visible damage to the unit or to the mains cable,
 2. a defect might have occurred after a drop or similar accident,
 3. malfunctions occur.
 The unit must in any case be repaired by skilled personnel.

- Never pull the mains cable to disconnect the mains plug from the mains socket, always seize the plug.
- A damaged mains cable must be replaced by skilled personnel only.
- For cleaning only use a dry, soft cloth; never use chemicals or water.
- No guarantee claims for the unit and no liability for any resulting personal damage

or material damage will be accepted if the unit is used for other purposes than originally intended, if it is not correctly connected or operated, or if it is not repaired in an expert way.

• Important for UK. Customers!

The wires in this mains lead are coloured in accordance with the following code:
blue = neutral
brown = live

As the colours of the wires in the mains lead of this appliance may not correspond with the coloured markings identifying the terminals in your plug, proceed as follows:

1. The wire which is coloured blue must be connected to the terminal in the plug which is marked with the letter N or coloured black.
2. The wire which is coloured brown must be connected to the terminal which is marked with the letter L or coloured red.



If the unit is to be put out of operation definitively, take it to a local recycling plant for a disposal which is not harmful to the environment.

3 Applications

The microphone line mixer/line splitter is designed for various audio applications. In the **splitter mode**, a stereo input signal can be distributed to six mono outputs; the signal part of the stereo signal can be separately set for each channel by means of pan controls. In the **mixer mode**, a stereo signal and a maximum of six mono signals with microphone level or line level can be mixed to a stereo output. The six mono channels as well as the stereo channel can also be used as separate amplifiers for level or impedance matching.

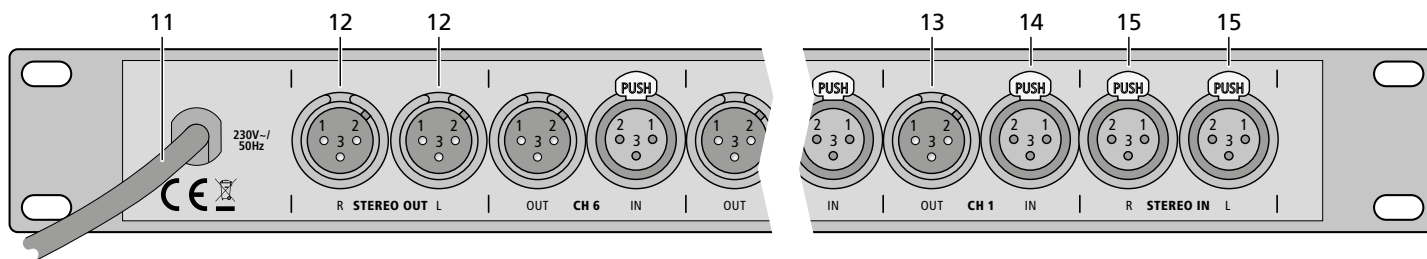
4 Setting Up

The unit is designed for installation into a rack (482 mm/19"), but it can also be used as a tabletop unit. For rack installation, 1 RS (rack space) = 44.45 mm is required.

5 Connecting the Units

Prior to making or changing any connections, switch off the microphone line mixer/line splitter and the units to be connected.

- 1) It is possible to connect a stereo unit with line level (e.g. CD player, mixer, etc.) to the XLR jacks STEREO IN (15).
- 2) It is possible to connect both microphones and mono units with line level to the inputs of the mono channels CH 1 to CH 6 (14).



Caution! When the phantom power is switched on, never connect unbalanced microphones or units with line level to the corresponding input; otherwise, the microphones and units may be damaged.

- Depending on the configuration, the power amplifiers for the speakers or subsequent units with line level can be connected to the XLR jacks CH 1 to CH 6 OUT (13) and STEREO OUT (12).

5.1 Switching on the microphone phantom power

To be able to also operate phantom-powered microphones, it is possible to switch on a 12V phantom power separately for each of the six mono channels.

Attention! To switch on the phantom power, the unit must be opened. This must be done by skilled personnel only.

- Disconnect the mains plug from the mains socket.
- Unscrew the housing cover.
- For the desired channels, rearrange the corresponding jumpers JP 101 (for channel CH 1) to JP 601 (for channel CH 6) from OFF to ON.
- Tightly screw the housing cover again.
- It is recommended to mark the input jacks of the channels provided with phantom power accordingly!

6 Operation

- Prior to switching on, all output controls (5 and 9) should be set to minimum to prevent switching noise.
- Switch on the unit with the POWER switch (10). To indicate that the unit is ready for operation, the red LED (2) above the switch lights up. Then switch on the connected units.

6.1 Mixer mode

In the mixer mode (Fig. 2, page 5), a stereo channel and up to six mono channels can be mixed to a stereo output channel.

- Disengage the selector button MIX/SPLIT (7) for the respective channel and engage the selector button MIXER ON (8).
- Turn up the control LEVEL STEREO OUT (9) so that the mixing ratio of the connected audio sources can be adjusted in an optimum way.
- Use the selector buttons LINE/MIC (4) to match the mono channels CH 1–CH 6 to the sources connected. When a micro-

phone is connected, engage the selector button; for units with line level, disengage the button.

- Use the controls LEVEL STEREO IN (3) and the channel controls LEVEL CH 1–CH 6 (5) to adjust the volume ratio desired: Set the audio sources to be heard at the highest volume in such a way that the corresponding LED (1) briefly lights up in red with music peaks.
- Use the controls PAN (6) of the mono channels CH 1–CH 6 to place the mono channel signal into the stereo base as desired.
- Use the control LEVEL STEREO OUT (9) to adjust the definite level of the stereo master signal.

6.2 Splitter mode

In the splitter mode (Fig. 3, page 5), a stereo signal can be distributed to six mono channels and a stereo channel. For the mono channels, the signal parts of the stereo signal can individually be adjusted with the PAN controls. For the stereo output channel, no free assignment is possible; the left input signal is assigned to the left output signal, and the right input signal is assigned to the right output signal.

- Engage the selector button MIX/SPLIT (7) for the respective channel.
- Use the controls LEVEL STEREO IN (3) to adjust the input level of the stereo signal so that the LEDs (1) briefly light up in red with music peaks.
- For the six mono channels, adjust the desired signal part of the stereo signal with the PAN controls (6).
- Use the control LEVEL CH 1–CH 6 (5) to adjust the levels of the mono channels individually.
- Use the controls LEVEL STEREO OUTPUT (9) to adjust the level of the stereo output signal.

6.3 8-channel amplifier mode

In this mode (Fig. 4, page 5), the channels operate as independent amplifiers which supply a balanced output signal of low impedance. The levels of the six mono channels and the stereo channel can individually be adjusted. This level adjustment is e. g. necessary when the output level of a signal source is too low to control a subsequent unit. In this mode, the unit can also be used as 6-fold microphone preamplifier.

- Disengage the selector button MIX/SPLIT (7) for the respective channel and the selector button MIXER ON (8).

- Use the selector buttons LINE/MIC (4) to match the mono channels CH 1 to CH 6 to the connected sources. When a microphone is connected, engage the selector button; for units with line level, disengage the button.

- For the mono channels, adjust the desired level with the controls LEVEL CH 1 to CH 6 (5).
- For the stereo channel, set the control LEVEL STEREO OUT (9) to maximum and use the controls LEVEL STEREO IN (3) to adjust the desired level individually for the left channel and the right channel.

6.4 Combined operating modes

If not all six mono channels are required as outputs in the splitter mode, the remaining channels can be operated as individual and independent amplifiers. See chapter 6.3.

7 Specifications

Inputs (Input sensitivity at 1V output level, input impedance)

STEREO IN: 250 mV, 30 k Ω

XLR, balanced
CH 1 to CH 6: Line 100 mV, 40 k Ω
switchable to
Mic 1 mV, 6.6 k Ω
XLR, balanced

Phantom power: . . . 12V
(can be switched internally)

Outputs (rated level, output impedance)

STEREO OUT: 1V, 200 Ω

XLR, balanced

CH 1 to CH 6: 1V, 200 Ω
XLR, balanced

Frequency range: 10 Hz–30 kHz (+0/–0.5 dB)

THD: 0.02 %

S/N ratio: 81 dB, weighted

Crosstalk: –63 dB (1 kHz)

Power supply: 230V/50 Hz

Power consumption: . max. 10VA

Ambient temperature: 0–40 °C

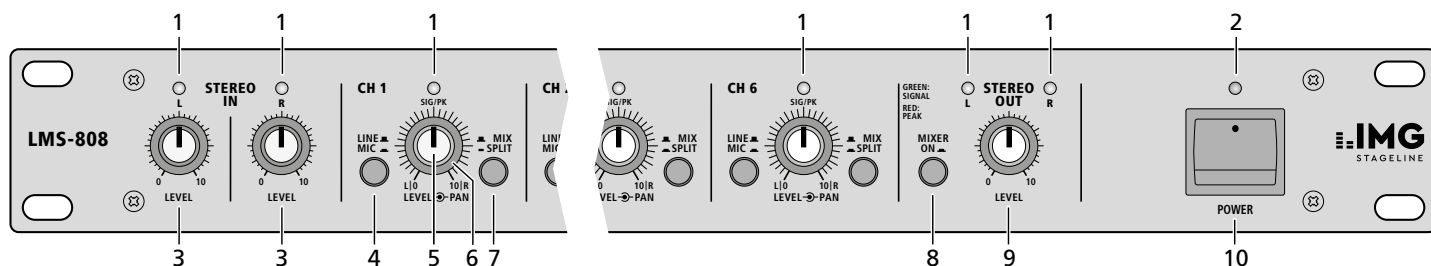
Dimensions

(W × H × D): 482 × 48 × 205 mm,
1 rack space

Weight: 2.9 kg

Subject to technical modification.

All rights reserved by MONACOR® INTERNATIONAL GmbH & Co. KG. No part of this instruction manual may be reproduced in any form or by any means for any commercial use.



Mixeur Ligne Micro / Répartiteur Ligne

Cette notice s'adresse aux utilisateurs avec des connaissances techniques de base en audio. Veuillez lire la présente notice avec attention avant le fonctionnement et conservez-la pour pouvoir vous y reporter ultérieurement.

1 Éléments et branchements

1.1 Face avant

- 1 LEDs pour le niveau de signal
verte = signal d'entrée disponible
rouge = signal d'entrée en surcharge
- 2 Témoin de fonctionnement
- 3 Réglages LEVEL STEREO IN pour la préamplification pour le canal gauche et le canal droit
- 4 Touche de commutation, respectivement pour les canaux mono 1-6, pour adapter la plage de réglage pour les réglages de niveau (5) à la source de signal reliée correspondante :
source reliée Ligne : désenclenchez la touche (position LINE) : la plage de réglage va de $-\infty$ à +20 dB
micro relié : enclenchez la touche (position MIC) : la plage de réglage va de $-\infty$ à +60 dB
- 5 Réglage avant LEVEL respectivement pour les canaux CH 1 à CH 6
mode de fonctionnement SPLIT : pour régler le niveau du canal des sorties CH 1 à CH 6
mode de fonctionnement MIXER : pour régler la part du canal correspondant sur le signal total à la sortie STEREO OUT (12) ; le niveau de signal réglé ici est simultanément présent à la sortie correspondante (13) du canal.
- 6 Réglage arrière PAN, respectivement pour les canaux CH 1 à CH 6
mode de fonctionnement SPLIT : pour régler le rapport entre le canal gauche et le canal droit du signal d'entrée stéréo à la sortie correspondante (13).
mode de fonctionnement MIXER : réglage pour placer le signal d'entrée mono dans la base stéréo du signal de sortie
- 7 Touche de commutation MIX/SPLIT, respectivement pour les canaux mono CH 1 à CH 6, pour sélectionner le mode de fonctionnement :
touche désenclenchée : mode de fonctionnement MIX
touche enclenchée : mode de fonctionnement SPLIT
- 8 Touche de commutation MIXER ON :
touche enclenchée : le fonctionnement

Mixeur est activé. Si les canaux mono respectifs CH 1 à CH 6 fonctionnent en mode Mixeur, leur niveau de canal est appliqué sur le canal master STEREO OUT.

touche désenclenchée : le fonctionnement Mixeur est désactivé. Si les canaux mono respectifs CH 1 à CH 6 sont commutés sur MIX, ils fonctionnent comme amplificateurs distincts.

- 9 Réglage LEVEL STEREO OUT pour régler le niveau aux sorties STEREO OUT (12)
- 10 Interrupteur POWER Marche/Arrêt

1.2 Face arrière

- 11 Cordon secteur à relier à une prise secteur 230V/50Hz
- 12 Sortie stéréo (2 x XLR, symétrique)
- 13 Sortie mono des canaux CH 1 à CH 6 (XLR, symétrique)
- 14 Entrée mono des canaux CH 1 à CH 6 (XLR, symétrique)
- 15 Entrée stéréo (2 x XLR, symétrique)

2 Conseils de sécurité et d'utilisation

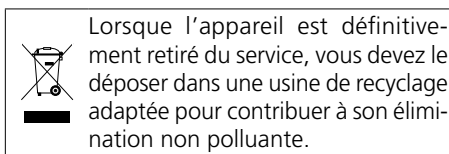
Cet appareil répond à toutes les directives nécessaires de l'Union européenne et porte donc le symbole **CE**.

AVERTISSEMENT L'appareil est alimenté par une tension dangereuse. Ne faites jamais de modification si cela n'est pas décrit dans la présente notice. Une mauvaise manipulation pourrait générer une décharge électrique.



- L'appareil n'est conçu que pour une utilisation en intérieur. Protégez-le des éclaboussures, de tout type de projections d'eau, d'une humidité élevée et de la chaleur (température ambiante admissible 0-40°C).
- En aucun cas, vous ne devez poser d'objet contenant du liquide ou un verre sur l'appareil.
- Ne faites pas fonctionner l'appareil et débranchez le cordon secteur immédiatement dans les cas suivants :
 1. l'appareil ou le cordon secteur présentent des dommages visibles.
 2. après une chute ou accident similaire, vous avez un doute sur l'état de l'appareil.
 3. des dysfonctionnements apparaissent.
 Dans tous les cas, les dommages doivent être réparés par un technicien spécialisé.
- Ne débranchez jamais l'appareil en tirant sur le cordon secteur ; retirez toujours le cordon secteur en tirant la fiche.

- Tout cordon secteur endommagé doit être remplacé impérativement par un technicien spécialisé.
- Pour le nettoyage, utilisez un chiffon sec et doux, en aucun cas de produits chimiques ou d'eau.
- Nous déclinons toute responsabilité en cas de dommages corporels ou matériels résultants si l'appareil est utilisé dans un but autre que celui pour lequel il a été conçu, s'il n'est pas correctement branché ou utilisé ou s'il n'est pas réparé par une personne habilitée ; en outre, la garantie deviendrait caduque.



CARTONS ET EMBALLAGE
PAPIER À TRIER

3 Possibilités d'utilisation

Le mixeur Ligne micro/répartiteur Ligne est conçu pour des applications multiples applications audio. En **mode Répartiteur**, un signal d'entrée stéréo peut être réparti sur respectivement six sorties mono où la part de signal du signal stéréo est réglable individuellement pour chaque canal via des réglages de panoramique. En **mode Mixeur**, un signal stéréo et au plus six signaux mono avec niveau micro ou niveau ligne peuvent être mixés sur une sortie stéréo. Les six canaux mono et le canal stéréo peuvent être utilisés également comme amplificateurs distincts pour une adaptation de niveau ou d'impédance.

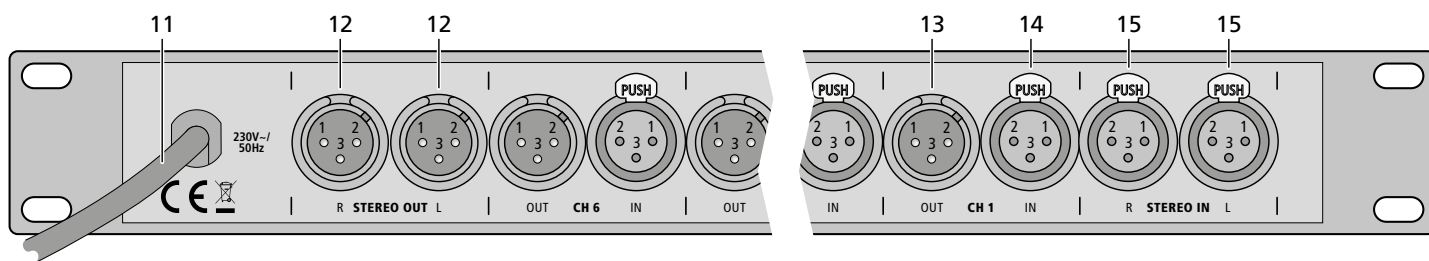
4 Possibilités de positionnement

L'appareil est prévu pour un montage dans un rack (482 mm/19"), il peut également être posé sur une table. Pour le montage dans un rack, une unité (1 U = 44,45 mm) est nécessaire.

5 Branchements

Avant tout nouveau branchement ou toute modification des branchements existants, éteignez le mixeur Ligne micro/Répartiteur ligne et les appareils à relier.

- 1) Il est possible de relier un appareil stéréo avec niveau ligne (p. ex. lecteur CD, table de mixage...) aux prises XLR STEREO IN (15).
- 2) Il est possible de relier aux entrées des canaux mono CH 1 à CH 6 (14) aussi bien des micros que des appareils mono avec niveau ligne.



Attention ! Si l'alimentation fantôme est allumée, aucun microphone asymétrique ou appareil à niveau ligne ne doit être relié à l'entrée correspondante. Ces microphones ou appareils peuvent être endommagés.

- 3) Les amplificateurs pour les haut-parleurs ou les appareils suivants avec niveau ligne peuvent être reliés selon leur configuration, aux prises XLR CH 1–CH 6 OUT (13) et STEREO OUT (12).

5.1 Activation de l'alimentation fantôme

Pour pouvoir faire fonctionner également des microphones à alimentation fantôme, une alimentation fantôme 12 V peut être activée séparément pour chacun des six canaux mono.

Attention ! Pour allumer l'alimentation fantôme, l'appareil doit être ouvert. Seul un personnel qualifié est autorisé à le faire.

- 1) Retirez la prise secteur du secteur.
- 2) Dévissez le couvercle du boîtier.
- 3) Pour les canaux souhaités, repositionnez les cavaliers correspondants JP 101 (pour canal CH 1) à JP 601 (pour canal CH 6) de OFF vers ON.
- 4) Revissez le couvercle du boîtier.
- 5) Il est recommandé de repérer les prises d'entrée des canaux fournis avec l'alimentation fantôme en fonction !

6 Utilisation

- 1) Avant d'allumer, les réglages (5 et 9) devraient être mis sur le minimum pour éviter tout bruit fort à l'allumage.
- 2) Allumez l'appareil avec l'interrupteur POWER (10). La LED rouge (2) au-dessus de l'interrupteur brille comme témoin de fonctionnement. Ensuite allumez les appareils reliés.

6.1 Mode de fonctionnement Mixeur

Avec ce mode de fonctionnement (schéma 2, page 5), un canal stéréo et six canaux mono au plus peuvent être mixés sur un canal de sortie stéréo.

- 1) Désenclenchez la touche de commutation MIX/SPLIT (7) pour le canal correspondant et enclenchez la touche de commutation MIXER ON (8).
- 2) Tournez le réglage LEVEL STEREO OUT (9) jusqu'à ce que le rapport de mixage des sources reliées soit réglé de manière optimale.
- 3) Avec les touches de commutation LINE/MIC (4), adaptez les canaux mono CH 1–CH 6 aux sources reliées. Si un microphone est connecté, enclenchez la touche de com-

mutation et désenclenchez-la pour des appareils avec niveau ligne.

- 4) Avec les réglages LEVEL STEREO IN (3) et les réglages de canaux CH 1–CH 6 (5), réglez le rapport de volume souhaité : réglez les sources audio qui doivent être le plus fort de sorte que la LED correspondante (1) brille brièvement en rouge pour le passage de musique avec le volume le plus élevé.
- 5) Avec des réglages PAN (6) des canaux mono CH 1–CH 6, placez le signal de canal mono comme souhaité dans la base stéréo.
- 6) Avec le réglage LEVEL STEREO OUT (9), réglez le niveau définitif du signal master stéréo.

6.2 Mode de fonctionnement Répartiteur

Avec le mode de fonctionnement Répartiteur (schéma 3, page 5), un signal stéréo peut être réparti sur six canaux mono et un canal stéréo. Pour des canaux mono, les parts de signal du signal stéréo peuvent être réglées séparément avec les réglages PAN. Pour un canal de sortie stéréo, aucune attribution libre n'est possible, le signal d'entrée gauche est attribué au signal de sortie gauche et le signal d'entrée droit est attribué au signal de sortie droit.

- 1) Enclenchez la touche de commutation MIX/SPLIT (7) pour le canal correspondant.
- 2) Avec les réglages LEVEL STEREO IN (3), réglez le niveau d'entrée du signal stéréo de telle sorte que les LEDs (1) brillent brièvement en rouge pour le passage de musique le plus fort.
- 3) Pour les six canaux mono, réglez la part voulue du signal stéréo avec les réglages PAN (6).
- 4) Avec les réglages LEVEL CH 1–CH 6 (5), réglez individuellement les niveaux des canaux mono.
- 5) Avec les réglages LEVEL STEREO OUT (9), réglez le niveau du signal de sortie stéréo.

6.3 Mode de fonctionnement amplificateur 8 canaux

Avec ce mode de fonctionnement (schéma 4, page 5), les canaux fonctionnent comme amplificateurs indépendants délivrant un signal de sortie symétrique basse impédance. Les niveaux des six canaux mono et du canal stéréo peuvent être réglés séparément. Le réglage de niveau est par exemple nécessaire si le niveau de sortie d'une source de signal est trop faible pour contrôler un appareil suivant. Avec ce mode de fonctionnement, l'appareil peut également être utilisé comme préamplificateur micro 6 voies.

- 1) Désenclenchez la touche de commutation MIX/SPLIT (7) pour le canal correspondant et la touche de commutation MIXER ON (8).
- 2) Avec des touches de commutation LINE/MIC (4), adaptez les canaux mono CH 1–CH 6 aux sources reliées. Si un microphone est connecté, enclenchez la touche de commutation et désenclenchez-la pour des appareils avec niveau ligne.
- 3) Pour des canaux mono, réglez le niveau souhaité avec les réglages LEVEL CH 1–CH 6 (5).
- 4) Pour le canal stéréo, réglez le réglage LEVEL STEREO OUT (9) sur le maximum et avec les réglages LEVEL STEREO IN (3), réglez individuellement le niveau souhaité pour le canal droit et le canal gauche.

6.4 Modes de fonctionnement combinés

Si, en mode répartiteur, on n'utilise pas tous les six canaux mono comme sorties, les canaux restants peuvent fonctionner comme amplificateurs distincts indépendants. Voir chapitre 6.3.

7 Caractéristiques techniques

Entrées (Sensibilité d'entrée pour niveau de sortie de 1V, impédance d'entrée)

STEREO IN : 250 mV, 30 k Ω ,
XLR, symétrique

CH 1 – CH 6 : Ligne 100 mV, 40 k Ω
commutable sur
Mic 1 mV, 6,6 k Ω
XLR, symétrique

Alimentation
fantôme : 12V
(commutable en interne)

Sorties (Niveau nominal, impédance de sortie)

STEREO OUT : 1V, 200 Ω
XLR, symétrique

CH 1 – CH 6 : 1V, 200 Ω
XLR, symétrique

Bande passante : 10 Hz–30 kHz (+0/–0,5 dB)

Taux de distorsion : 0,02 %

Rapport signal/bruit : 81 dB, pondéré

Diaphonie : –63 dB (1 kHz)

Alimentation : 230 V/50 Hz

Consommation : max. 10 VA

Température fonc. : 0–40 °C

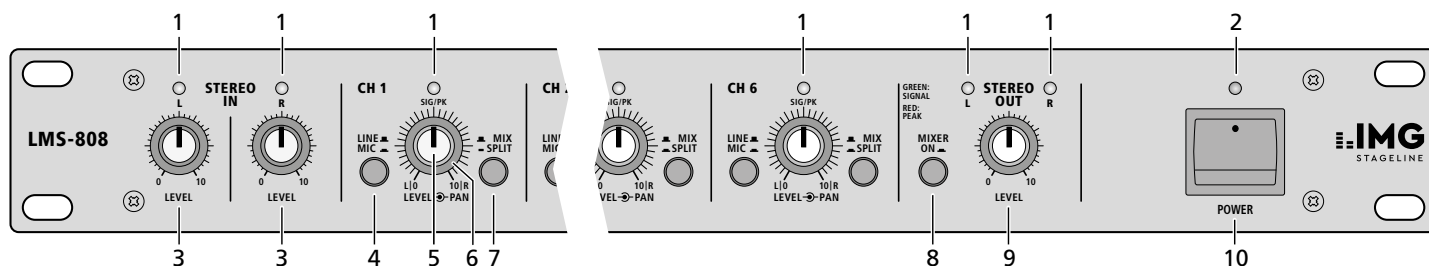
Dimensions

(L \times H \times P) : 482 \times 48 \times 205 mm,
1 unité

Poids : 2,9 kg

Tout droit de modification réservé.

Notice d'utilisation protégée par le copyright de MONACOR® INTERNATIONAL GmbH & Co. KG. Toute reproduction même partielle à des fins commerciales est interdite.



Miscelatore Microfono-Line/ Line Splitter

Queste istruzioni sono rivolte a utenti con conoscenze base nella tecnica audio. Vi preghiamo di leggerle attentamente prima dell'installazione e di conservarle per un uso futuro.

1 Elementi di comando e collegamenti

1.1 Pannello frontale

- 1 LED per il livello dei segnali
verde = segnale d'ingresso presente
rosso = segnale d'ingresso sovrappilato
- 2 Spia di funzionamento
- 3 Regolatori LEVEL STEREO IN della pre-amplificazione per i canali di destra e di sinistra

- 4 Commutatore per i canali 1-6, per adattare il campo di regolazione dei regolatori Level (5) alla sorgente collegata.

Se è collegata una sorgente Line, sbloccare il tasto (posizione LINE):

Il campo di regolazione è fra $-\infty$ e +20 dB
Se è collegato un microfono, premere fino allo scatto il tasto (posizione MIC):
Il campo di regolazione è fra $-\infty$ e +60 dB

- 5 Manopola anteriore LEVEL, per i canali CH 1 a CH 6

Modalità SPLIT: per impostare il livello dei canali delle uscite CH 1 a CH 6

Modalità MIXER: per impostare la parte che il relativo canale occupa nel segnale globale presente all'uscita STEREO OUT (12); il livello impostato qui è quello presente nello stesso tempo alla relativa uscita (13) del canale.

- 6 Manopola posteriore PAN, per i canali CH 1 a CH 6

Modalità SPLIT: con il regolatore si imposta nella relativa uscita (13) il rapporto fra il canale destro e quello sinistro del segnale stereo d'ingresso.

Modalità MIXER: regolatore per posizionare il segnale mono nella base stereo del segnale d'uscita

- 7 Selettore MIX/SPLIT, per i canali mono CH 1 a CH 6, per scegliere la modalità di funzionamento:

tasto sbloccato: modalità MIX

tasto premuto fino allo scatto: modalità SPLIT

- 8 Selettore MIXER ON:

Tasto premuto fino allo scatto: è attivato il funzionamento mixer. Se i relativi

canali mono CH 1 a CH 6 funzionano come mixer, i loro livelli vengono portati sul canale master STEREO OUT.

Tasto sbloccato: il funzionamento a mixer è disattivato. Se i relativi canali mono CH 1 a CH 6 sono messi su MIX, funzionano come amplificatori separati.

- 9 Regolatore LEVEL STEREO OUT per impostare il livello alle uscite STEREO OUT (12)
- 10 Interruttore on/off POWER

1.2 Pannello posteriore

- 11 Cavo rete per il collegamento con la rete (230V/50Hz)
- 12 Uscita stereo (2 x XLR, simmetrica)
- 13 Uscita mono dei canali CH 1 a CH 6 (XLR, simmetrica)
- 14 Ingresso mono dei canali CH 1 a CH 6 (XLR, simmetrico)
- 15 Ingresso stereo (2 x XLR, simmetrico)

2 Avvertenze di sicurezza

L'apparecchio è conforme a tutte le direttive rilevanti dell'UE e pertanto porta la sigla **CE**.

AVVERTIMENTO Quest'apparecchio funziona con pericolosa tensione di rete. Non eseguire mai interventi al suo interno al di fuori di quelli descritti nelle presenti istruzioni. La manipolazione scorretta può provocare delle scariche pericolose.



- Far funzionare l'apparecchio solo all'interno di locali. Proteggerlo dall'acqua gocciolante e dagli spruzzi d'acqua, da alta umidità dell'aria e dal calore (temperatura d'impiego ammessa fra 0°C e 40°C).

- Non depositare sull'apparecchio dei contenitori riempiti di liquidi, p. es. bicchieri.

- Non mettere in funzione l'apparecchio e staccare subito la spina rete se:

1. l'apparecchio o il cavo rete presentano dei danni visibili;
2. dopo una caduta o dopo eventi simili sussiste il sospetto di un difetto;
3. l'apparecchio non funziona correttamente.

Per la riparazione rivolgersi sempre ad un'officina competente.

- Staccare il cavo rete afferrando la spina, senza tirare il cavo.

- Il cavo rete, se danneggiato, deve essere sostituito solo da un laboratorio specializzato.

- Per la pulizia usare solo un panno morbido, asciutto; non impiegare in nessun caso prodotti chimici o acqua.

- Nel caso d'uso improprio, di collegamenti sbagliati, d'impiego scorretto o di riparazione non a regola d'arte dell'apparecchio, non si assume nessuna responsabilità per eventuali danni consequenziali a persone o a cose e non si assume nessuna garanzia per l'apparecchio.



Se si desidera eliminare l'apparecchio definitivamente, consegnarlo per lo smaltimento ad un'istituzione locale per il riciclaggio.

3 Possibilità d'impiego

Grazie alla sua concezione, il miscelatore microfono-line/line splitter trova impiego in molteplici applicazioni audio. Nel **funzionamento splitter**, un segnale stereo d'ingresso può essere suddiviso fra sei uscite mono, mentre la parte del segnale stereo può essere regolata in modo individuale per ogni canale per mezzo del regolatore panoramico. Nel **funzionamento mixer**, un segnale stereo e un massimo di sei segnali mono con livello microfono o Line possono essere miscelati su un'uscita stereo. I sei canali mono e il canale stereo possono essere sfruttati anche come amplificatori separati per l'adattamento del livello o dell'impedenza.

4 Possibilità di collocamento

L'apparecchio è previsto per il montaggio in un rack (482 mm/19"), ma può essere collocato anche liberamente su un tavolo. Per il montaggio in un rack è richiesta un'unità di altezza RS (= 44,45 mm).

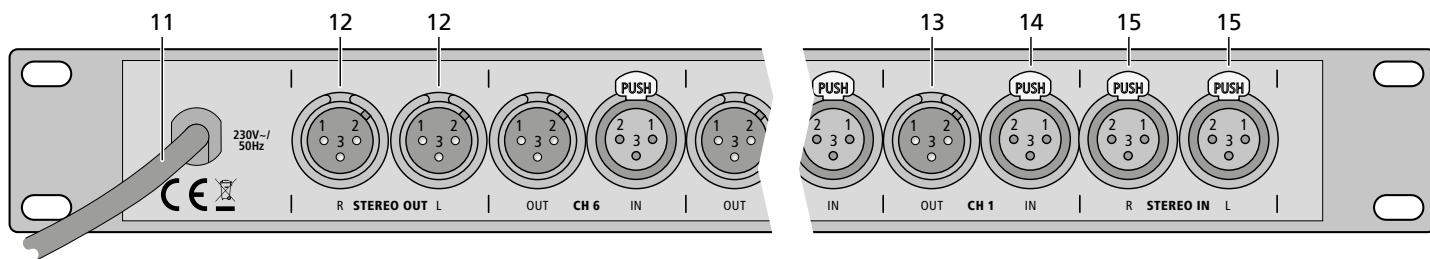
5 Collegamento degli apparecchi

Prima di eseguire un nuovo collegamento o di modificare collegamenti esistenti occorre spegnere il miscelatore/splitter nonché gli apparecchi da collegare.

- 1) Collegare un apparecchio stereo con livello Line (p. es. un lettore CD, mixer ecc.) con le prese XLR STEREO IN (15).
- 2) Agli ingressi dei canali mono CH 1 a CH 6 (14) si possono collegare sia microfoni che apparecchi mono con livello Line.

Attenzione! Se è inserita l'alimentazione phantom, al relativo ingresso non si devono collegare microfoni asimmetrici o apparecchi con livello Line per non danneggiare detti microfoni e apparecchi.

- 3) Gli amplificatori finali per gli altoparlanti o per apparecchi a valle possono essere



collegati, a seconda della configurazione, con le prese XLR CH 1–CH 6 OUT (13) e STEREO OUT (12).

5.1 Aggiungere l'alimentazione phantom per il microfono

Per poter usare anche microfoni con alimentazione phantom, per ognuno dei sei canali mono è possibile aggiungere separatamente un'alimentazione phantom a 12 V.

Attenzione! Per aggiungere l'alimentazione phantom occorre aprire l'apparecchio. Perciò questa operazione deve essere fatta solo da una persona esperta e qualificata.

- 1) Staccare la spina dalla presa di rete.
- 2) Svitare il coperchio del contenitore.
- 3) Per i canali desiderati, spostare i relativi ponticelli JP 101 (per canale CH 1) a JP 601 (per canale CH 6) da OFF a ON.
- 4) Avvitare di nuovo il coperchio.
- 5) Si consiglia di marcare le prese d'ingresso dei canali con alimentazione phantom!

6 Funzionamento

- 1) Prima dell'accensione, tutti i regolatori delle uscite (5 e 9) dovrebbero essere portati sul minimo per escludere rumori di commutazione.
- 2) Accendere l'apparecchio con l'interruttore POWER (10). Si accende il LED rosso (2) sopra l'interruttore come spia di funzionamento. Quindi accendere gli apparecchi collegati.

6.1 Modalità mixer

Nella modalità mixer (Fig. 2, pagina 5), un canale stereo e fino a sei canali mono possono essere miscelati su un canale stereo d'uscita.

- 1) Sbloccare il selettore MIX/ SPLIT (7) per il relativo canale e premere fino allo scatto il selettore MIXER ON (8).
- 2) Aprire il regolatore LEVEL STEREO OUT (9) al punto tale che si possa impostare in modo ottimale il rapporto di miscelazione fra le sorgenti collegate.
- 3) Con i commutatori LINE/MIC (4) adattare i canali mono CH 1–CH 6 alle sorgenti collegate. Se è collegato un microfono, premere il tasto fino allo scatto; nel caso di apparecchi con livello Line sbloccare il tasto.
- 4) Con i regolatori LEVEL STEREO IN (3) e con sei quelli dei canali LEVEL CH 1–CH 6 (5) impostare il suono desiderato: regolare le sorgenti che devono essere le più forti in modo tale che il relativo LED (1) si accende

brevemente di color rosso nei passaggi musicali più forti.

- 5) Con i regolatori PAN (6) dei canali mono CH 1–CH 6 posizionare il segnale mono nella base stereo secondo il proprio gusto.
- 6) Con il regolatore LEVEL STEREO OUT (9) impostare il livello definitivo del segnale stereo master.

6.2 Modalità splitter

Nella modalità splitter (Fig. 3, pagina 5), un segnale stereo può essere distribuito fra sei canali mono e un canale stereo. Per i canali mono, le parti del segnale stereo possono essere impostate individualmente con l'aiuto del regolatore panoramico. Nel canale stereo d'uscita non è possibile un'assegnazione libera: il segnale di sinistra è assegnato al canale sinistro d'uscita e il segnale destro d'ingresso al segnale destro d'uscita.

- 1) Premere fino allo scatto il selettore MIX/SPLIT (7) per il relativo canale.
- 2) Con i regolatori LEVEL STEREO IN (3) impostare il livello d'ingresso del segnale stereo in modo tale che i LED (1) si accendono brevemente di rosso nei brani musicali più forti.
- 3) Per i sei canali mono impostare la parte desiderata del segnale stereo servendosi dei regolatori PAN (6).
- 4) Con i regolatori LEVEL CH 1–CH 6 (5) impostare il livello per ogni canale mono.
- 5) Con i regolatori LEVEL STEREO OUT (9) impostare il livello del segnale stereo d'uscita.

6.3 Modalità amplificatore a 8 canali

In questo modalità (Fig. 4, pagina 5), i canali funzionano come amplificatori indipendenti che forniscono un segnale d'uscita simmetrico, a bassa impedenza. I livelli dei canali mono e del canale stereo possono essere adattati singolarmente. L'adattamento del livello è necessario, p. es., se una sorgente presenta un livello d'uscita troppo basso per poter pilotare un apparecchio a valle. In questa modalità, l'apparecchio può essere impiegato anche come preamplificatore 6 x per microfono.

- 1) Sbloccare il selettore MIX/ SPLIT (7) per il relativo canale e il selettore MIXER ON (8).
- 2) Con i commutatori LINE/MIC (4) adattare i canali mono CH 1–CH 6 alle sorgenti collegate. Se è collegato un microfono, premere il tasto fino allo scatto; nel caso di apparecchi con livello Line sbloccare il tasto.

- 3) Nei canali mono impostare il livello desiderato con il regolatori LEVEL CH 1–CH 6 (5).
- 4) Nel canale stereo portare il regolatore LEVEL STEREO OUT (9) sul massimo e con i regolatori LEVEL STEREO IN (3) impostare il livello desiderato per il canale sinistro e per il canale destro.

6.4 Modalità combinate

Se nella modalità splitter non si usano tutti e sei i canali come uscite, gli altri canali possono funzionare come amplificatori singoli, indipendenti. Vedi cap. 6.3.

7 Dati tecnici

Ingressi (sensibilità all'ingresso con 1V di livello d'uscita, impedenza all'ingresso)

STEREO IN: 250 mV, 30 k Ω
XLR, simmetrico

CH 1 – CH 6: Line 100 mV, 40 k Ω
commutabile a
Mic 1 mV, 6,6 k Ω XLR,
simmetrico

Alimentazione
phantom: 12V
(commutabile internamente)

Uscite (livello nominale, impedenza all'uscita)

STEREO OUT: 1V, 200 Ω
XLR, simmetrica

CH 1 – CH 6: 1V, 200 Ω
XLR, simmetrica

Gamma di frequenze: 10 Hz–30 kHz (+0/–0,5 dB)

Fattore di distorsione: 0,02 %

Rapporto S/R: 81 dB, valutato

Diafonia: –63 dB (1 kHz)

Alimentazione: 230V/50 Hz

Potenza assorbita: . . . max. 10VA

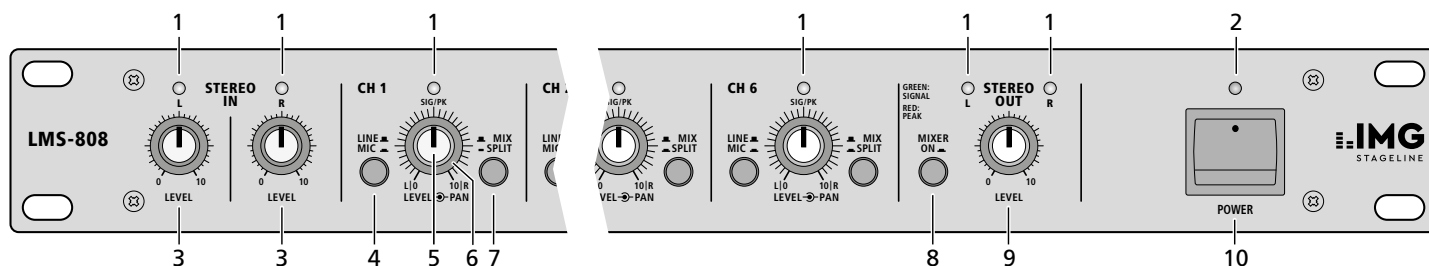
Temperatura
d'esercizio: 0–40 °C

Dimensioni
(l x h x p): 482 x 48 x 205 mm,
1 unità di altezza

Peso: 2,9 kg

Con riserva di modifiche tecniche.

La MONACOR® INTERNATIONAL GmbH & Co. KG si riserva ogni diritto di elaborazione in qualsiasi forma delle presenti istruzioni per l'uso. La riproduzione – anche parziale – per propri scopi commerciali è vietata.



Mezclador Línea Micro/ Repartidor Línea

Estas instrucciones de funcionamiento van dirigidas a usuarios con conocimientos básicos en audio. Lea atentamente estas instrucciones de funcionamiento antes de utilizar el aparato y guárdelas para usos posteriores.

1 Elementos y conexiones

1.1 Parte delantera

- 1 LEDs para el nivel de señal
Verde = señal de entrada disponible
Rojo = señal de entrada en sobrecarga
- 2 LED POWER
- 3 Controles de preamplificación LEVEL STEREO IN para el canal izquierdo y el canal derecho
- 4 Botones de conmutación, uno para cada uno de los canales mono 1–6, para adaptar el rango de ajuste para los controles de nivel (5) en la fuente de señal correspondiente:

Con una fuente línea conectada, desenchaje el botón (posición LINE): los ajustes van de $-\infty$ a +20 dB

Con un micrófono conectado, encaje el botón (posición MIC): los ajustes van de $-\infty$ a +60 dB

- 5 Controles rotatorios delanteros LEVEL, uno para cada uno de los canales CH 1 a CH 6

Modo SPLIT: para ajustar el nivel de canal de las salidas CH 1 a CH 6

Modo MIXER: para ajustar la parte del canal correspondiente de la señal total en la salida STEREO OUT (12); el nivel de señal ajustado está también disponible en la salida correspondiente (13) del canal.

- 6 Controles rotatorios traseros PAN, uno para cada uno de los canales CH 1 a CH 6
Modo SPLIT: utilice el control para ajustar la relación entre el canal izquierdo y el canal derecho de la señal de entrada estéreo en la salida correspondiente (13).
Modo de funcionamiento MIXER: control para colocar la señal de entrada mono en la base estéreo de la señal de salida.

- 7 Botones de conmutación MIX/SPLIT, uno para cada uno de los canales mono CH 1 a CH 6, para seleccionar el modo de funcionamiento:

Botón desenchajado: modo MIX

Botón encajado: modo SPLIT

- 8 Botón de conmutación MIXER ON:
Botón encajado: el modo Mezclador está activado. Si los canales mono CH 1 a CH 6

respectivos funcionan en modo Mezclador, sus niveles de canal se aplican en el canal master STEREO OUT.

Botón desenchajado: el modo Mezclador está desactivado. Si los canales mono respectivos CH 1 a CH 6 están conmutados en MIX, funcionan como amplificadores distintos.

- 9 Control LEVEL STEREO OUT para ajustar el nivel de las salidas STEREO OUT (12)
- 10 Interruptor POWER

1.2 Parte trasera

- 11 Cable de corriente para la conexión a un enchufe (230V/50 Hz).
- 12 Salida estéreo (2 × XLR, simétrico)
- 13 Salida mono de los canales CH 1 a CH 6 (XLR, simétrico)
- 14 Entrada mono de los canales CH 1 a CH 6 (XLR, simétrico)
- 15 Entrada estéreo (2 × XLR, simétrico)

2 Notas de seguridad

Este aparato cumple con todas las directivas relevantes de la UE y por lo tanto está marcado con el símbolo CE.

ADVERTENCIA El aparato utiliza un voltaje



perigroso. No haga nunca modificaciones al aparato que no están descritas en estas instrucciones. El manejo inexperto puede provocar una descarga.

- El aparato está adecuado para utilizarse en interiores. Protéjalo de goteos y salpicaduras, elevada humedad del aire y calor (temperatura ambiente admisible: 0–40 °C).
- No coloque ningún recipiente lleno de líquido encima del aparato, como por ejemplo un vaso
- No utilice el aparato y desconecte inmediatamente la toma de corriente del enchufe si:
 1. El aparato o el cable de corriente están visiblemente dañados.
 2. El aparato ha sufrido daños después de una caída o accidente similar.
 3. No funciona correctamente.
 Sólo el personal técnico puede reparar el aparato bajo cualquier circunstancia.
- No tire nunca del cable de red para desconectarlo de la toma, tire siempre del enchufe.
- Un cable de corriente dañado solo puede reemplazarse por el personal cualificado
- Para limpiar el aparato, utilice un trapo seco y suave, no utilice nunca productos químicos ni agua.

- No podrá reclamarse garantía o responsabilidad alguna por cualquier daño personal o material resultante si el aparato se utiliza para otros fines diferentes a los originalmente concebidos, si no se instala o utiliza adecuadamente o si no se repara por expertos.



Si va poner el aparato definitivamente fuera de servicio, llévalo a la planta de reciclaje más cercana para que su eliminación no sea perjudicial para el medioambiente.

3 Aplicaciones

El mezclador línea micro/repartidor línea se puede utilizar para múltiples aplicaciones audio. En **modo Repartidor**, una señal de entrada estéreo puede repartirse en respectivamente 6 salidas mono donde la parte de señal de la señal estéreo es ajustable individualmente para cada canal vía controles de panorámico. En **modo Mezclador**, una señal estéreo y como mucho 6 señales mono con nivel micro o nivel línea pueden mezclarse en una salida estéreo. Los 6 canales mono y el canal estéreo pueden utilizarse también como amplificadores distintos para una adaptación de nivel o de impedancia.

4 Posibilidades de instalación

El aparato está previsto para un montaje en rack (482 mm/19"), también puede instalarse libremente sobre mesa. Para un montaje en rack, una unidad (1 U = 44,45 mm) es necesaria.

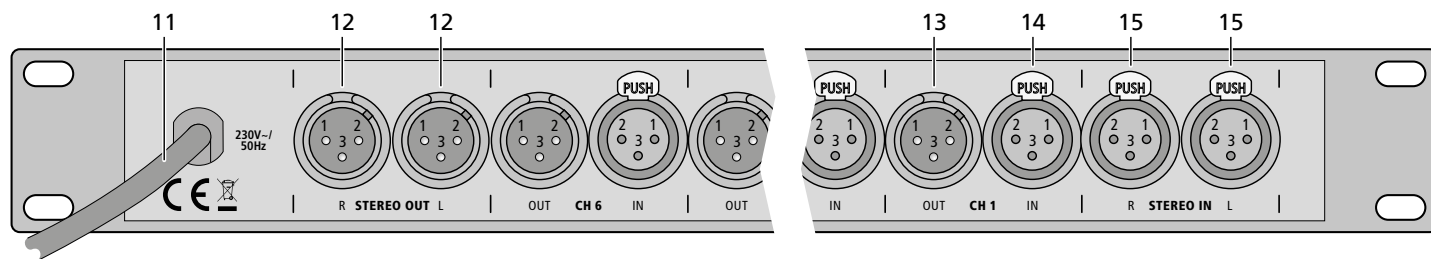
5 Conexiones

Antes de efectuar nuevas conexiones o cambiar conexiones existentes, apague el mezclador línea micro/repartidor línea y los aparatos que deben conectarse.

- 1) Es posible conectar un aparato estéreo con nivel línea (por ejemplo lector CD, mezclador...) a las tomas XLR STEREO IN (15).
- 2) Es posible conectar a las entradas de los canales mono CH 1 a CH 6 (14) micros pero también aparatos mono con nivel línea.

¡Atención! Si la alimentación phantom está encendida, no conecte ningún micro asimétrico o aparatos con nivel línea a la entrada correspondiente. Estos micros o estos aparatos pueden dañarse.

- 3) Los amplificadores de potencia para altavoces o los aparatos siguientes con nivel línea pueden conectarse según su configuración a las tomas XLR CH 1–CH 6 OUT (13) y STEREO OUT (12).



5.1 Activación de la alimentación phantom

Para poder hacer funcionar también micros a alimentación phantom, puede activar una alimentación phantom de 12V separadamente para cada uno de los 6 canales mono.

¡Atención! Para conectar la alimentación phantom, el aparato debe de estar abierto. Sólo un personal calificado está autorizado a efectuar esta manipulación.

- 1) Desenchufe la toma de la red.
- 2) Desatornille la tapa de la caja.
- 3) Para los canales elegidos, coloque los jumpers correspondientes JP 101 (para canal CH 1) a JP 601 (para canal CH6) de OFF hacia ON.
- 4) Atornille la tapa de la caja.
- 5) Le aconsejamos de señalar las tomas de entrada de los canales con la alimentación phantom en función.

6 Utilización

- 1) Antes de conectar, ponga los controles (5 y 9) en la posición mínima para evitar todo ruido fuerte durante la conexión.
- 2) Conecte el aparato con el interruptor POWER (10). El LED rojo (2) encima del interruptor brilla como testigo de funcionamiento. Después conecte los aparatos conectados.

6.1 Modo de funcionamiento Mezclador

Con este modo de funcionamiento (Fig. 2, página 5), un canal estéreo y 6 canales mono como mucho pueden mezclarse a un canal de salida estéreo.

- 1) Desencaje el botón de conmutación MIX/SPLIT (7) para el canal correspondiente y encaje el botón de conmutación MIXER ON (8).
- 2) Gire el control LEVEL STEREO OUT (9) hasta la derecha hasta que la relación de mezcla de las fuentes conectadas se puede ajustar de manera óptima.
- 3) Utilice los botones de conmutación LINE MIC (4) para adaptar los canales CH 1 a CH6 a las fuentes conectadas. Si un micrófono está conectado, encaje el botón de conmutación; desencájelo para los aparatos con nivel línea.
- 4) Utilice los controles LEVEL STEREO IN (3) y los controles de canal CH 1 a CH6 (5) para ajustar la relación de volumen deseada: ajuste las fuentes audio que deben estar más fuertes de manera que el LED correspondiente (1) brille brevemente en rojo con los picos de música.

- 5) Utilice los controles PAN (6) de los canales mono CH 1 a CH 6 para colocar la señal de canal mono en la base estéreo según convenga.
- 6) Utilice el control LEVEL STEREO OUT (9) para ajustar el nivel definitivo de la señal master estéreo.

6.2 Modo de funcionamiento Repartidor

Con el modo de funcionamiento Repartidor (Fig. 3, página 5), puede repartir una señal estéreo en 6 canales mono y 1 canal estéreo. En el caso de canales mono, las partes de señal estéreo pueden ajustarse separadamente con los controles PAN. Para un canal de salida estéreo, ninguna atribución libre es posible; la señal de entrada izquierda se atribuye a la señal de salida izquierda y la señal de entrada derecha se atribuye a la señal de salida derecha.

- 1) Encaje el botón de conmutación MIX/SPLIT (7) para el canal correspondiente.
- 2) Utilice los controles LEVEL STEREO IN (3) para ajustar el nivel de entrada de la señal estéreo de manera que los LEDs (1) brillen brevemente en rojo con los picos de música.
- 3) Utilice los controles PAN (6) para ajustar la parte deseada de señal de la señal estéreo.
- 4) Utilice los controles LEVEL CH 1 a CH6 (5) para ajustar individualmente los niveles de los canales mono.
- 5) Utilice los controles LEVEL STEREO OUT (9) para ajustar el nivel de la señal de salida estéreo.

6.3 Modo de funcionamiento amplificador 8 canales

Con este modo de funcionamiento (Fig. 4, página 5), los canales funcionan como amplificadores independientes suministrando una señal de salida simétrica de baja impedancia. Los niveles de los 6 canales mono y del canal estéreo pueden ajustarse separadamente. El ajuste del nivel es por ejemplo necesaria si el nivel de salida de una fuente de señal es demasiado baja para controlar un aparato siguiente. Con este modo de funcionamiento, el aparato también puede utilizarse como preamplificador micro 6 vías.

- 1) Desencaje el botón de conmutación MIX/SPLIT (7) para el canal correspondiente y el botón de conmutación MIXER ON (8).
- 2) Utilice los controles de conmutación LINE/MIC (4) para adaptar los canales mono CH 1 a CH6 a las fuentes conectadas. Si un micrófono está conectado, encaje el

botón de conmutación; desencájelo para los aparatos con nivel línea.

- 3) Para los canales mono, ajuste el nivel deseado con los controles LEVEL CH 1 a CH6 (5).
- 4) Para el canal estéreo, ajuste el volumen con el control LEVEL STEREO OUT (9) al máximo y utilice los controles LEVEL STEREO IN (3) para ajustar individualmente el nivel deseado para el canal derecho y el canal izquierdo.

6.4 Modos de funcionamiento combinados

Si en modo Repartidor, no se utiliza todos los 6 canales mono como salidas, los canales restantes pueden funcionar como amplificadores distintos e independientes. Vea capítulo 6.3.

7 Especificaciones

Entradas (Sensibilidad de entrada para el nivel de salida de 1 V, impedancia de entrada)

STEREO IN: 250 mV, 30 k Ω , XLR, simétrica

CH 1 – CH 6: Línea 100 mV, 40 k Ω conmutable en Mic 1 mV, 6,6 k Ω XLR, simétrica

Alimentación phantom: 12V (conmutable en interno)

Salidas (Nivel nominal, impedancia de salida)

STEREO OUT: 1V, 200 Ω , XLR, simétrica

CH 1 – CH 6: 1V, 200 Ω , XLR, simétrica

Rango de frecuencias: 10 Hz – 30 kHz (+0/–0,5 dB)

THD: 0,02 %

Relación sonido/ruido: 81 dB, ponderada

Separación de canales: –63 dB (1 kHz)

Alimentación: 230V/50 Hz

Consumo: 10VA máx.

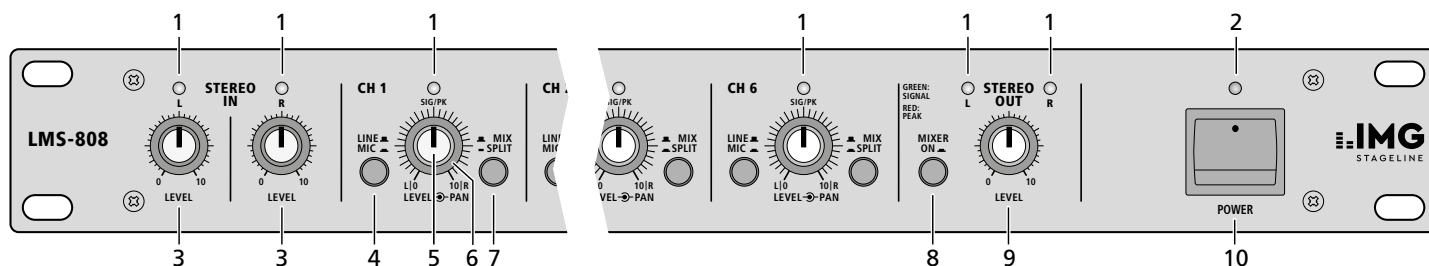
Temperatura func.: 0 – 40 °C

Dimensiones (L x A x P): 482 x 48 x 205 mm, 1 unidad

Peso: 2,9 kg

Sujeto a modificaciones técnicas.

Manual de instrucciones protegido por el copyright de MONACOR® INTERNATIONAL GmbH & Co. KG. Toda reproducción mismo parcial para fines comerciales está prohibida.



Mikser mikrofonowy/ rozdzielacz liniowy

Niniejsza instrukcja przeznaczona jest dla użytkowników posiadających co najmniej podstawową wiedzę z zakresu technologii audio. Przed rozpoczęciem użytkowania proszę zapoznać się z instrukcją, a następnie zachować ją do wglądu.

1 Elementy użytkowe i gniazda podłączeniowe

1.1 Panel przedni

- 1 Wskaźniki poziomu sygnału
zielony = odpowiedni poziom sygnału
czerwony = przesterowanie
- 2 Wskaźnik zasilania
- 3 Regulatory wzmacnienia wejściowego dla kanałów lewego i prawego
- 4 Selektor czułości wejściowej (mikrofonowa, liniowa) dla kanałów wejściowy CH 1 do 6, oraz zakresu regulacji głośności za pomocą regulatora (5)
Aby wybrać źródło liniowe należy wycisnąć przycisk (pozycja LINE):
Zakres regulacji wynosi $-\infty$ do $+20$ dB
Aby wybrać źródło mikrofonowe należy wcisnąć przycisk (pozycja MIC):
Zakres regulacji wynosi $-\infty$ do $+60$ dB
- 5 Przednia gałka: regulator dla każdego z kanałów CH 1 do CH 6
Tryb splittera SPLIT: ustawianie poziomów sygnałów wyjściowych dla kanałów CH 1 do CH 6.
Tryb miksera MIXER: ustawianie poziomu sygnału kanałowego w całościowym zmikszowanym sygnale na wyjściach STEREO OUT (12); taki sam ustawiony poziom sygnału całościowego jest również obecny na wyjściach każdego z kanałów (13).
- 6 Tylna gałka PAN: regulator dla każdego z kanałów CH 1 do CH 6.
Tryb splittera SPLIT: ustawianie stosunku pomiędzy prawym a lewym kanałem sygnału wejściowego stereofonicznego dla każdego z wyjść (13).
Tryb miksera MIXER: regulacja usytuowania sygnału mono w bazie stereo dla sygnału wyjściowego.
- 7 Selektor trybu pracy dla każdego z kanałów CH 1 do CH 6:
Przycisk wyciśnięty: tryb miksera MIX
Przycisk wciśnięty: tryb splittera SPLIT
- 8 Selektor MIXER ON:
Przycisk wciśnięty: włączony tryb mikszowania. Jeśli dane kanały CH 1 do CH 6

pracują w trybie miksera ich sygnały są podawane na wyjście kanału STEREO OUT.

Przycisk wyciśnięty: wyłączony tryb mikszowania. Jeśli dane kanały CH 1 do CH 6 pracują w trybie miksera (MIX), pracują one jako oddzielne wzmacniacze.

- 9 Regulator STEREO OUT poziomu sygnału wyjściowego na gniazdach STEREO OUT (12)
- 10 Włącznik zasilania

1.2 Panel tylny

- 11 Kabel sieciowy do podłączenia gniazdka (230V/50Hz)
- 12 Wyjścia stereo (2 x XLR, symetryczne)
- 13 Wyjście mono dla kanałów CH 1 do CH 6 (XLR, symetryczne)
- 14 Wejście mono dla kanałów CH 1 do CH 6 (XLR, symetryczne)
- 15 Wyjście stereo (2 x XLR, symetryczne)

2 Środki ostrożności

Urządzenie spełnia wszystkie wymagania norm UE dlatego zostało oznaczone symbolem CE.

UWAGA



Urządzenie jest zasilane niebezpiecznym dla życia napięciem zmiennym 230V. Jego naprawą powinien zajmować się tylko przeszkolony personel. Nie wolno dokonywać żadnych modyfikacji nie opisanych w tej instrukcji. Samodzielne manipulowanie może spowodować porażenie prądem elektrycznym.

- Urządzenie przeznaczone jest do użytku tylko wewnątrz pomieszczeń. Należy chronić je przed zalaniem i wilgocią oraz wysoką temperaturą (dopuszczalna temperatura otoczenia pracy to $0-40^{\circ}\text{C}$).
- Nie wolno stawiać na urządzeniu żadnych naczyń wypełnionych cieczami, np.: szklanek z napojami.
- Nie wolno używać oraz należy natychmiast odłączyć urządzenie od zasilania:
 1. Jeżeli widoczne są jakiegokolwiek uszkodzenia urządzenia lub kabla zasilającego,
 2. Jeżeli urządzenie upadło lub uległo podobnemu wypadkowi, który mógł spowodować jego uszkodzenie,
 3. Jeśli urządzenie działa nieprawidłowo.
 W każdym przypadku, naprawę należy zlecić specjalście.
- Nie wolno odłączać urządzenia z gniazda sieciowego ciągnąc za kabel zasilający, należy zawsze chwytać za wtyczkę.

- Wymianę kabla zasilającego należy zlecić specjalście.
- Do czyszczenia obudowy należy używać tylko suchej, miękkiej ściereczki. Nie wolno używać wody lub innych środków chemicznych.
- Dostawca oraz producent nie ponoszą odpowiedzialności za ewentualnie wyniki szkody materialne lub uszkodzenia na zdrowiu, jeśli urządzenie było używane niezgodnie z przeznaczeniem, zostało niepoprawnie zainstalowane lub obsługiwane oraz było poddawane naprawom przez nieautoryzowany personel.



Jeśli urządzenie nie będzie już nigdy więcej używane, wskazane jest przekazanie go do miejsca utylizacji odpadów, aby zostało zniszczone bez szkody dla środowiska.

3 Zastosowanie

Zgodnie z koncepcją, urządzenie to ma wiele zastosowań. W trybie splittera może służyć do rozdzielania sygnału stereofonicznego na sześć kanałów mono, gdzie w każdym kanale część sygnału stereo może być regulowana indywidualnie za pomocą regulatora panoramy. W trybie miksera sygnał stereo oraz maksymalnie sześć sygnałów mono (o poziomie mikrofonowym lub liniowym) może być zmiksowanych w jeden kanał stereofoniczny. Urządzenie może także być użyte jako 8 niezależnych przedwzmacniaczy (6 kanałów mono oraz 1 stereo) służących do odpowiedniego dopasowania poziomu wyjściowego lub impedancji.

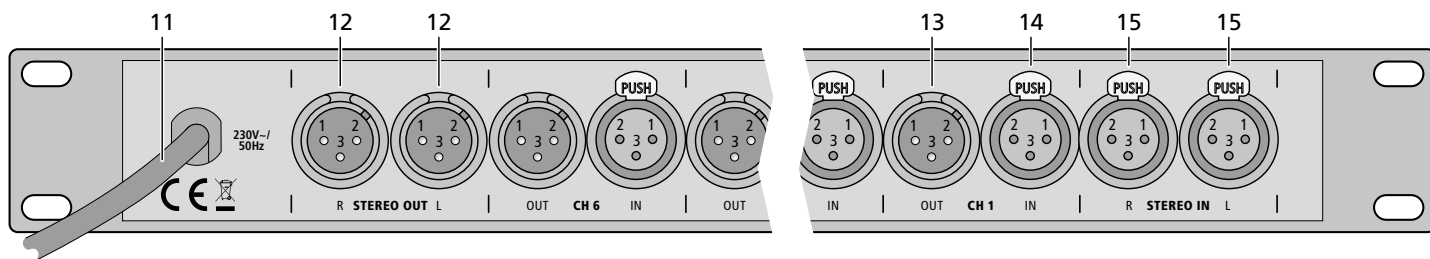
4 Montaż

Urządzenie jest przeznaczone do montażu rackowego (482 mm/19") ale można je także ustawić według potrzeb na półce. W półce rackowej wymagana jest przestrzeń 1 U = 44,5 mm.

5 Podłączanie urządzenia

Przed podłączaniem nowych urządzeń lub zmianą istniejących należy wyłączyć LMS-808 oraz współpracujące z nim urządzenia.

- 1) Podłączyć liniowe urządzenie stereofoniczne (np. odtwarzacz CD, mikser, itd.) do gniazd STEREO IN (15) typu XLR.
- 2) Do gniazd mono kanałów CH 1 do CH 6 (14) można podłączyć zarówno mikrofony jak i monofoniczne urządzenia liniowe (z wyjściem o poziomie liniowym).



Uwaga! Jeśli na danym kanale jest włączone zasilanie phantomowe nie wolno do niego podłączać niezbalansowanych mikrofonów lub urządzeń liniowych. W przeciwnym przypadku zostaną one uszkodzone.

- 3) Do wyjść CH 1 do CH 6 (13) oraz STEREO OUT (12) typu XLR można w zależności od potrzeb podłączyć wzmacniacze mocy lub aktywne zestawy głośnikowe.

5.1 Włączanie zasilania phantomowego

LMS-808 daje możliwość włączenia zasilania phantomowego 12 V potrzebnego dla pracy niektórych mikrofonów niezależnie dla każdego z sześciu kanałów.

Uwaga! Aby włączyć zasilanie phantomowe należy otworzyć obudowę urządzenia. Dlatego też należy to zostawić wykwalifikowanemu personelowi.

- 1) Odłączyć wtyczkę zasilającą z gniazdka sieciowego.
- 2) Odkręcić pokrywę obudowy urządzenia.
- 3) Dla danego kanału przestawić odpowiednią zwórkę JP 101 (dla kanału CH 1) do JP 601 (dla kanału CH 6) z pozycji OFF na ON.
- 4) Założyć pokrywę i przykręcić ją z powrotem.
- 5) Zaleca się oznaczyć kanał dla którego włączono zasilanie phantomowe!

6 Obsługa

- 1) Aby uniknąć stuku przy włączeniu zaleca się wszystkie regulatory wyjściowe (5 oraz 9) skrócić na minimum.
- 2) Włączyć urządzenie włącznikiem POWER (10). Zapali się wskaźnik nad przełącznikiem (2). Następnie należy włączyć podłączone urządzenia.

6.1 Tryb miksera

W trybie miksera (rys. 2, strona 5) kanał stereofoniczny oraz wszystkie sześć kanałów monofonicznych mogą zostać zmiksowane do jednego kanału wyjściowego stereofonicznego.

- 1) Wcisnąć dla wybranego kanału przycisk MIX/SPLIT (7) oraz wycisnąć przycisk MIXER ON (8).
- 2) Ustawić poziom miksowanego sygnału za pomocą regulatora LEVEL STEREO OUT (9) tak, aby można było dokonywać dalszych ustawień dla podłączonych sygnałów.
- 3) Za pomocą przełącznika LINE/MIC (4) wybrać typ źródła audio podłączonego do kanałów CH 1 do CH 6: dla mikrofonu

wcisnąć przycisk, dla źródła liniowego wycisnąć.

- 4) Za pomocą regulatorów LEVEL STEREO IN (3) oraz LEVEL dla kanałów CH 1 do CH 6 (5) ustawić odpowiedni stosunek głośności: regulatory dla kanałów które mają być najgłośniejsze powinny być tak ustawione aby przy szczytowych poziomach zapalały się wskaźniki LED (1).
- 5) Za pomocą regulatorów panoramy PAN (6) dla kanałów CH 1 do CH 6 ustawić położenie sygnałów mono w bazie stereo.
- 6) Za pomocą regulatora LEVEL STEREO OUT (9) ustawić ostateczny poziom zmiksowanego sygnału.

6.2 Tryb splittera

W trybie splittera (rys. 3, strona 5) sygnał stereofoniczny może być rozdzielony na sześć kanałów mono oraz kanał stereofoniczny. Dla kanałów mono wybór części sygnału stereofonicznego można dokonać za pomocą regulatora PAN. W przypadku wyjścia stereo nie ma wyboru: kanał lewy sygnału wejściowego jest przyporządkowany kanałowi lewemu sygnału wyjściowego natomiast kanał prawy kanałowi prawemu.

- 1) Wcisnąć przycisk MIX/SPLIT (7) dla wybranych kanałów.
- 2) Za pomocą regulatorów głośności LEVEL STEREO IN (3) ustawić poziom wejściowy sygnału stereo tak, aby szczytowych poziomach sygnału zapalały się wskaźniki LED (1).
- 3) Dla kanałów mono ustawić za pomocą regulatora PAN (6) żadaną część sygnału stereo.
- 4) Za pomocą regulatorów LEVEL dla kanałów CH 1 do CH 6 (5) ustawić w zależności od potrzeb poziom sygnału.
- 5) Regulatorem LEVEL STEREO OUTPUT (9) ustawić poziom stereofonicznego sygnału wyjściowego.

6.3 Tryb 8-kanałowy

W tym trybie wszystkie (rys. 4, strona 5) kanały pracują niezależnie jako wzmacniacze i dostarczają na wyjście zbalansowany sygnał wyjściowy. Poziomy dla wszystkich kanałów mogą być regulowane niezależnie. Taki tryb można wykorzystać jeśli sygnał wyjściowy źródła jest za niski dla kolejnego urządzenia w torze sygnałowym. W tym trybie urządzenie może pracować jako 6 kanałowy przedwzmacniacz mikrofonowy.

- 1) Wcisnąć dla wybranego kanału przycisk MIX/SPLIT (7) oraz przycisk MIXER ON (8).

- 2) Za pomocą przycisków LINE/MIC (4) wybrać dla kanałów CH 1 do CH 6 typ podłączonego źródła sygnału: dla mikrofonu wcisnąć przycisk, dla źródła liniowego wycisnąć.

- 3) Za pomocą regulatorów LEVEL dla kanałów CH 1 do CH 6 (5) ustawić w zależności od potrzeb poziom sygnału.
- 4) Dla kanału stereofonicznego regulator głośności LEVEL STEREO OUTPUT (9) ustawić na maksimum oraz ustawić za pomocą regulatorów LEVEL STEREO IN (3) niezależnie dla prawego i lewego kanału poziom głośności.

6.4 Tryb kombinowany

Jeśli nie wszystkie sześć kanałów mono są wymagane jako wyjścia w trybie splittera, pozostałe można wykorzystać jako niezależne przedwzmacniacze: zob. rozdział 6.3.

7 Dane techniczne

Wejścia (Czułość wejściowa przy poziomie wyjściowym 1V, impedancja wejściowa)

STEREO IN: 250 mV, 30 kΩ,
XLR, zbalansowane

CH 1 do CH 6: Line 100 mV, 40 kΩ przełączane na Mic 1 mV, 6,6 kΩ,
XLR, zbalansowane

Zasilanie phantomowe: 12V (włączane wewnątrz)

Wyjścia (poziom znamionowy, impedancja wyjściowa)

STEREO OUT: 1V, 200 Ω,
XLR, zbalansowane

CH 1 do CH 6: 1V, 200 Ω,
XLR, zbalansowane

Pasma przenoszenia: . 10 Hz – 30 kHz (+0/–0,5 dB)

THD: 0,02 %

Stosunek S/N: 81 dB/ważony

Przesłuch międzykanałowy: –63 dB (1 kHz)

Zasilanie: 230V/50 Hz

Pobór mocy: 10VA max.

Temperatura pracy: . . 0–40 °C

Wymiary (S×W×G): . 482 × 48 × 205 mm,

1 U

Waga: 2,9 kg

Z zastrzeżeniem do możliwych zmian.

Instrukcje obsługi są chronione prawem copyright for MONACOR® INTERNATIONAL GmbH & Co. KG. Przetwarzanie całości lub części instrukcji dla osobistych korzyści finansowych jest zabronione.

LMS-808

Lees aandachtig de onderstaande veiligheidsvoorschriften, alvorens het toestel in gebruik te nemen. Mocht u bijkomende informatie over de bediening van het toestel nodig hebben, lees dan de Engelse tekst van deze handleiding.

Veiligheidsvoorschriften

Het apparaat is in overeenstemming met alle relevante EU-Richtlijnen en is daarom gekenmerkt met **CE**.

WAARSCHUWING

De netspanning van het apparaat is levensgevaarlijk. Open het toestel nooit op een wijze die niet in deze handleiding is beschreven, want door onzorgvuldige ingrepen loopt u het risico van elektrische schokken.

- Het apparaat is enkel geschikt voor gebruik binnenshuis. Vermijd druipe- en spatwater, uitzonderlijk warme plaatsen en plaatsen met een hoge vochtigheid (toegestaan omgevingstemperatuurbereik: 0–40 °C).
- Plaats geen bekervaten met vloeistof zoals drinkglazen etc. op het apparaat.
- Schakel het apparaat niet in resp. trek onmiddellijk de stekker uit het stopcontact:
 1. wanneer het apparaat of het netsnoer zichtbaar beschadigd is,

2. wanneer er een defect zou kunnen optreden nadat het apparaat bijvoorbeeld is gevallen,
3. wanneer het apparaat slecht functioneert.

Het apparaat moet in elk geval hersteld worden door een gekwalificeerd vakman.

- Trek de stekker nooit met het snoer uit het stopcontact, maar met de stekker zelf.
- Een beschadigd netsnoer mag alleen in een werkplaats worden vervangen.
- Verwijder het stof met een droge, zachte doek. Gebruik zeker geen water of chemicaliën.
- In geval van ongeoorloofd of verkeerd gebruik, verkeerde aansluiting, foutieve bediening of van herstelling door een niet-gekwalificeerd persoon vervalt de garantie en de verantwoordelijkheid voor hieruit resulterende materiële of lichamelijke schade.



Wanneer het apparaat definitief uit bedrijf wordt genomen, bezorg het dan voor milieuvriendelijke verwerking aan een plaatselijk recyclagebedrijf.

Deze gebruiksaanwijzing is door de auteurswet beschermd eigendom van MONACOR® INTERNATIONAL GmbH & Co. KG. Een reproductie – ook gedeeltelijk – voor eigen commerciële doeleinden is verboden.

LMS-808

Læs nedenstående sikkerhedsoplysninger opmærksomt igennem før ibrugtagning af enheden. Bortset fra sikkerhedsoplysningerne henvises til den engelske tekst.

Vigtige sikkerhedsoplysninger

Denne enhed overholder alle relevante EU-direktiver og er som følge deraf mærket **CE**.

ADVARSEL

Enheden benytter livsfarlig netspænding. Ved usagligt udførte reparationer kan der opstå betydelig fare for brugeren. Enheden skal altid repareres af autoriseret personel.

- Enheden er kun beregnet til indendørs brug. Beskyt den mod vanddråber og -stænk, høj luftfugtighed og varme (tilladt omgivelsestemperatur 0–40 °C).
- Undgå at placere væskefyldte genstande, som f. eks. glas, ovenpå enheden.
- Tag ikke enheden i brug og tag straks stikket ud af stikkontakten i følgende tilfælde:
 1. hvis der er synlig skade på enheden eller netkablet,
 2. hvis der kan være opstået skade, efter at enheden er tabt eller lignende,
 3. hvis der forekommer fejlfunktion.
 Enheden skal altid repareres af autoriseret personel.

- Tag aldrig netstikket ud af stikkontakten ved at trække i kablet, tag fat i selve stikket.
- Et beskadiget netkabel må kun repareres af producenten eller af autoriseret personel.
- Til rengøring må kun benyttes en tør, blød klud; der må under ingen omstændigheder benyttes kemikalier eller vand.
- Hvis enheden benyttes til andre formål, end den oprindeligt er beregnet til, hvis den ikke er tilsluttet korrekt, hvis den betjenes forkert, eller hvis den ikke repareres af autoriseret personel, omfattes eventuelle skader ikke af garantien.



Hvis enheden skal tages ud af drift for bestandigt, skal den bringes til en lokal genbrugsstation for bortskaffelse.

Alle rettigheder til denne brugsvejledning til hører MONACOR® INTERNATIONAL GmbH & Co. KG. Ingen dele af denne vejledning må reproducere under ingen omstændigheder til kommerciel anvendelse.

LMS-808

Innan enheten tas i bruk, läs först igenom säkerhetsföreskrifterna. Om ytterligare information önskas, läs igenom den engelska texten som medföljer.

Säkerhetsföreskrifter

Enheten uppfyller relevanta Eu-direktiv och har därför försett med symbolen **CE**.

VARNING



Enheten använder hög spänning internt. Överlåt all service till utbildad personal och gör inga egna ingrepp i enheten. All modifiering skall göras i enlighet till beskrivningen i instruktionsmanualen. Oakt-samhet kan leda till elskador.

- Enheten är endast avsedda för inomhusbruk. Skydda enheten mot vätskor, hög luftfuktighet och hög värme (tillåten omgivningstemperatur 0–40 °C).
- Placera inte föremål innehållande vätskor, t. ex. dricksglas, på enheten.
- Använd inte enheten och ta omedelbart kontakten ur eluttaget om något av följande fel uppstår:
 1. Enheten eller elsladden har synliga skador.
 2. Enheten är skadad av fall e. d.
 3. Enheten har andra felfunktioner.

Enheten skall alltid lagas på verkstad av utbildad personal.

- Drag aldrig ut kontakten genom att dra i elsladden utan ta tag i kontaktkroppen.
- En skadad elsladd skall endast bytas på verkstad.
- Rengör endast med en mjuk och torr trasa, använd aldrig kemikalier eller vatten vid rengöring.
- Om enheten används för andra ändamål än avsett, om den kopplas in felaktigt, om den används på fel sätt eller inte repareras av auktoriserad personal upphör alla garantier att gälla och inget ansvar tas heller för uppkommen skada på person eller materiel.



Om enheten ska tas ur drift slutgiltigt, ta den till en lokal återvinningsanläggning för en avyttring som inte är skadligt för miljön.

Alla rättigheter är reserverade av MONACOR® INTERNATIONAL GmbH & Co. KG. Ingen del av denna instruktionsmanual får eftertryckas i någon form eller på något sätt användas i kommersiellt syfte.

LMS-808

Ole hyvä ja huomioi aina seuraavat turvallisuutta koskevat ohjeet ennen laitteen käyttöönottoa. Katso käyttöön liittyviä ohjeita Englanninkielisistä ohjeista, jos tarvitset lisää tietoa laitteen käytöstä.

Turvallisuudesta

Tämä laite täyttää kaikki siihen kohdistuvat EU-direktiivit ja sille on myönnetty **CE** hyväksyntä.

VAROITUS



Tämä laite toimii hengenvaarallisella jännitteellä. Huollon saa tehdä vain siihen koulutuksen saanut henkilö. Laitteeseen ei saa tehdä ohjekirjan vastaisia muutoksia. Asiaa tuntematon käsittely saattaa aiheuttaa sähköiskun.

- Tämä laite soveltuu vain sisätiläkäyttöön. Suojele laitetta kosteudelta, vedeltä ja kuumuudelta (sallittu ympäröivä lämpötila 0–40 °C).
- Älä aseta laitteen päälle astioita, joissa on nestettä, esimerkiksi juomalaseja.
- Irrota virtajohto pistorasiasta, äläkä käynnistä laitetta, jos:
 1. virtajohdossa on havaittu vaurio,
 2. laitteiden putoaminen tai vastaava vahinko on saattanut aiheuttaa vaurion,
 3. laitteissa esiintyy toimintahäiriöitä.
 Kaikissa tapauksissa laite tulee toimittaa valtuutettuun huoltoliikkeeseen.

- Älä koskaan irrota virtajohtoa pistorasiasta johdosta vetämällä.
- Vahingoittunut virtajohto tulee vaihdattaa valtuutetussa huoltoliikkeessä.
- Käytä puhdistamiseen pelkästään kuivaa, pehmeää kangasta. Älä käytä puhdistusaineita taikka vettä puhdistamiseen.
- Jos laitetta käytetään muuhun kuin mihin se on instead ne ovat alun perin tarkoitettu, jos niitä käytetään väärin taikka niitä ei ole huollettu tai korjattu valtuutetussa huoltoliikkeessä, ei takuu ole voimassa, eikä valmistaja, maahantuoja tai myyjä ota vastuuta aiheutuneesta vahingosta.



Kun laite poistetaan lopullisesti käytöstä, vie se paikalliseen kierrätyskeskukseen jälkikäsittelyä varten.

Kaikki oikeudet pidätetään MONACOR® INTERNATIONAL GmbH & Co. KG. Mitään tämän käyttöohjeen osaa ei saa jäljentää milteään osin käytettäväksi mihinkään kaupallisiin tarkoituksiin.

