

# Funk-Tischmikrofon Wireless Desktop Microphone

672 – 692 MHz



## TXS-606DT/2

Bestell-Nr. • Order No. 1000183



BEDIENUNGSANLEITUNG

INSTRUCTION MANUAL

MODE D'EMPLOI

ISTRUZIONI PER L'USO

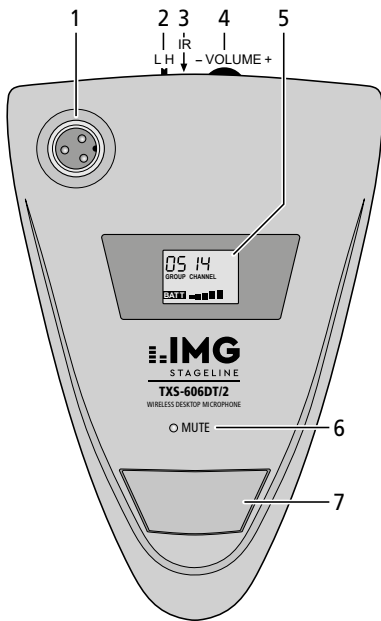
GEBRUIKSAANWIJZING

MANUAL DE INSTRUCCIONES

INSTRUKCJA OBSŁUGI



**Deutsch** . . . . . Seite 4  
**English** . . . . . Page 6  
**Français** . . . . . Page 8  
**Italiano** . . . . . Pagina 10  
**Nederlands** . . . . . Pagina 12  
**Español** . . . . . Página 14  
**Polski** . . . . . Strona 16



## Funk-Tischmikrofon

Diese Bedienungsanleitung richtet sich an Benutzer ohne besondere Fachkenntnisse. Bitte lesen Sie die Anleitung vor dem Betrieb gründlich durch und heben Sie sie für ein späteres Nachlesen auf.

### 1 Wichtige Hinweise

Das Funkmikrofon entspricht allen relevanten Richtlinien der EU und trägt deshalb das CE-Zeichen.

- Verwenden Sie das Mikrofon nur im Innenbereich und schützen Sie es vor Tropf- und Spritzwasser sowie vor hoher Luftfeuchtigkeit. Die zulässige Einsatztemperatur beträgt 0–40°C.
- Verwenden Sie für die Reinigung nur ein trockenes, weiches Tuch, niemals Wasser oder Chemikalien.
- Wird das Mikrofon zweckentfremdet, nicht richtig bedient oder nicht fachgerecht repariert, kann keine Haftung für daraus resultierende Sach- oder Personenschäden und keine Garantie für das Mikrofon übernommen werden.



Soll das Mikrofon endgültig aus dem Betrieb genommen werden, entsorgen Sie es gemäß den örtlichen Vorschriften.

## 2 Übersicht

- 1 Anschluss für das Schwanenhalsmikrofon
- 2 Schalter für die Senderleistung  
L = Low: geringe Sendeleistung (2,5 mW)  
H = High: hohe Sendeleistung (25 mW)
- 3 Sensor für die Infrarotsignale vom Empfänger für die automatische Kanaleinstellung
- 4 Regler für die Mikrofonempfindlichkeit
- 5 Display
- 6 LED MUTE; leuchtet wenn das Mikrofon mit der Taste (7) stummgeschaltet ist
- 7 Taste zum Ein-/Ausschalten und Stummschalten  
Einschalten, Stummschalten, Ton wieder einschalten: Die Taste kurz drücken.  
Ausschalten: Die Taste gedrückt halten, bis das Display OFF anzeigt.

## 3 Einsatzmöglichkeiten

Dieses Funk-Tischmikrofon bildet mit folgenden Empfängern von IMG STAGELINE ein drahtloses Audioübertragungssystem, das z. B. als Konferenzsystem genutzt werden kann.

TXS-606 (1 Empfangseinheit)

TXS-626 (2 Empfangseinheiten)

TXS-646 (4 Empfangseinheiten)

TXS-686 (8 Empfangseinheiten)

Bei diesem System ist die Frequenzeinstellung durch die ACT-Funktion (Automatic Channel Targeting) besonders komfortabel. Das Funkmikrofon wird einfach per Knopfdruck über ein Infrarotsignal auf den am Empfänger gewählten Kanal eingestellt.

### 3.1 Konformität und Zulassung

Hiermit erklärt MONACOR INTERNATIONAL, dass das Produkt TXS-606DT/2 der Richtlinie 2014/53/EU entspricht. Die EU-Konformitätserklärung ist im Internet verfügbar:

[www.img-stageline.de](http://www.img-stageline.de)

Der Frequenzbereich 672,000–691,975 MHz, in dem das Produkt arbeitet, ist in Deutschland für die professionelle Nutzung drahtloser Mikrofone allgemein zugeteilt. Der Betrieb des Produkts ist in Deutschland anmelde- und gebührenfrei. Weitere Informationen finden Sie unter:

[www.bundesnetzagentur.de/vfg34](http://www.bundesnetzagentur.de/vfg34)

Es bestehen Beschränkungen oder Anforderungen in folgenden Ländern:

	CZ	EL	FI	FR
	IT	LT	MT	PL

Die Bestimmungen des Landes, in dem das Produkt verwendet wird, müssen unbedingt beachtet

werden. Informieren Sie sich vor der Inbetriebnahme des Produkts außerhalb Deutschlands bitte bei der MONACOR-Niederlassung oder der entsprechenden Behörde des Landes. Links zu den nationalen Behörden finden Sie über die folgende Internetadresse:

www.cept.org

- ECC
- Topics
- Other spectrum topics: SRD Regulations and indicative list of equipment sub-classes
- EFIS and National Frequency Tables

## 4 Inbetriebnahme

### 4.1 Batterien einsetzen/wechseln

Für die Stromversorgung werden zwei 1,5-V-Batterien der Größe Mignon (AA) benötigt. Blinken das Batteriesymbol **BATT** und die LED MUTE (6) abwechselnd, sind die Batterien verbraucht und müssen gewechselt werden. Anderenfalls schaltet sich das Mikrofon kurz darauf automatisch aus.

- Setzen Sie nur Batterien oder Akkus des gleichen Typs ein und tauschen Sie sie immer komplett aus.
- Nehmen Sie bei längerem Nichtgebrauch die Batterien sicherheitshalber heraus. So bleibt das Mikrofon bei einem eventuellen Auslaufen der Batterien unbeschädigt.

Auf der Mikrofonunterseite das Batteriefach öffnen. Die Batterien, wie im Fach angegeben, einsetzen und das Fach wieder schließen.



Batterien und Akkus dürfen nicht im Hausmüll entsorgt werden. Geben Sie sie gemäß den örtlichen Vorschriften in den Sondermüll.

### 4.2 Mikrofon montieren, ein-/ausschalten

- 1) Das Schwanenhalsmikrofon in die Buchse (1) stecken und durch Festschrauben des geriffelten Rings sichern.
- 2) Das Mikrofon mit der Taste (7) einschalten. Die Beleuchtung des Displays leuchtet einige Sekunden lang. Das Display zeigt folgende Informationen an:  
GROUP 00–07 = Kanalgruppe  
CHANNEL 00–99 = Kanal\*  
\*Frequenz siehe Tabelle Seite 18/19  
Batteriezustand:  
**BATT** ■■■■■ ⇒ **BATT** ■■■■■ ⇒ **BATT** ■■■■■  
voll halb voll leer
- 3) Nach dem Betrieb nicht vergessen, das Mikrofon auszuschalten, damit die Batterien nicht weiter entladen werden: Die Taste (7) gedrückt halten, bis das Display OFF anzeigt.

### 4.3 Übertragungskanal, Sendeleistung und Mikrofonempfindlichkeit einstellen

- 1) Zuerst einen freien Übertragungskanal am Empfänger einstellen (siehe Bedienungsanleitung des Empfängers). Anschließend das Mikrofon auf den gleichen Kanal einstellen:

Den Infrarotsensor (3) des Mikrofons in Richtung des IR-Fensters am Empfänger halten. Der Abstand darf nicht mehr als 1,5 m betragen und es muss Sichtverbindung zwischen Sensor und IR-Fenster bestehen. Am Empfänger die Taste ACT kurz drücken. Die Display-Beleuchtung des Mikrofons leuchtet auf und das Mikrofon ist damit auf den gleichen Kanal wie der Empfänger eingestellt.

- 2) Die **Sendeleistung** des Mikrofons mit dem Schalter L H (2) einstellen:

H (high) = hohe Leistung für eine große Reichweite, jedoch kürzere Betriebsdauer der Batterien  
L (low) = geringe Leistung für eine längere Betriebsdauer, jedoch kürzere Reichweite

- 3) Zum Einstellen der **Mikrofonempfindlichkeit** das am Empfänger angeschlossene Audiogerät (z. B. Mischpult, Verstärker) einschalten und in das Mikrofon sprechen. Die Audioanlage so laut stellen, dass die Empfindlichkeit mit dem Regler VOLUME (4) optimal eingestellt werden kann: Ist das Mikrofonsignal zu laut und verzerrt, die Empfindlichkeit verringern. Bei einem zu leisen Signal ergibt sich dagegen ein schlechter Rauschabstand; die Empfindlichkeit dann entsprechend erhöhen.

- 4) Zum **Stummschalten** des Mikrofons die Taste (7) kurz drücken; die LED MUTE (6) leuchtet auf. Ein weiterer Tastendruck schaltet den Ton wieder ein.

## 5 Technische Daten

Trägerfrequenzen: . . . . . 672,000–691,975 MHz

Kanäle: Tabelle Seite 18/19

Frequenzstabilität: . . . . . ±0,005 %

Sendeleistung (EIRP): . . . . . H: 25 mW; L: 2,5 mW

Mikrofon: . . . . . Elektret-Kapsel,  
Nierencharakteristik

Audiofrequenzbereich: . . . . . 30–18 000 Hz, ±3 dB

Stromversorgung: . . . . . 2 Batterien/Akkus der Größe  
Mignon (AA)

Betriebsdauer: . . . . . > 8 h

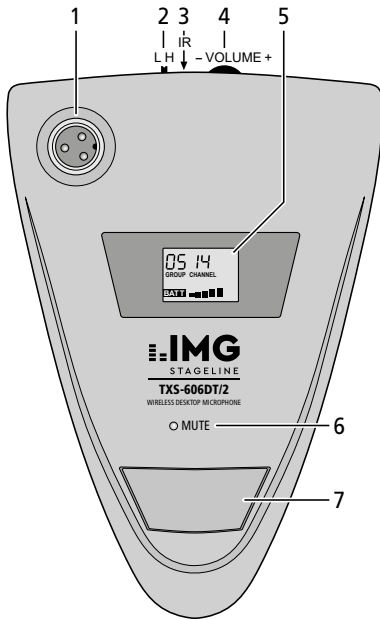
Maße ohne Schwanenhals: 120 × 65 × 178 mm

Schwanenhalslänge: . . . . . 350 mm

Gewicht: . . . . . 1,2 kg

Änderungen vorbehalten.

*Diese Bedienungsanleitung ist urheberrechtlich für MONACOR® INTERNATIONAL GmbH & Co. KG geschützt. Eine Reproduktion für eigene kommerzielle Zwecke – auch auszugsweise – ist untersagt.*



## Wireless Desktop Microphone

These instructions are intended for users without any specific technical knowledge. Please read these instructions carefully prior to operation and keep them for later reference.

### 1 Important Notes

The wireless microphone corresponds to all relevant directives of the EU and is therefore marked with CE.

- The microphone is suitable for indoor use only. Protect it against dripping water, splash water and high air humidity. The admissible ambient temperature range is 0–40 °C.
- For cleaning only use a dry, soft cloth; never use water or chemicals.
- No guarantee claims for the microphone and no liability for any resulting personal damage or material damage will be accepted if the microphone is used for other purposes than originally intended, if it is not correctly operated, or if it is not repaired in an expert way.



If the microphone is to be put out of operation definitely, dispose of the microphone in accordance with local regulations.

### 2 Overview

- 1 Connection for the gooseneck microphone
- 2 Switch to select the transmitting power  
L = Low: transmitting power (2.5 mW)  
H = High: transmitting power (25 mW)
- 3 Sensor for the infrared signals from the receiver for automatic channel setting
- 4 Control to set the microphone sensitivity
- 5 Display
- 6 LED MUTE; will light up when the microphone has been muted by means of the button (7)
- 7 Button to switch on/off and to mute the microphone  
To switch on, mute/unmute: Briefly press the button.  
To switch off: Keep the button pressed until OFF appears on the display.

### 3 Applications

Combined with the following receivers from IMG STAGELINE, this wireless desktop microphone creates a wireless audio transmission system that can be used as a conference system, for example.

- TXS-606 (1 receiver unit)
- TXS-626 (2 receiver units)
- TXS-646 (4 receiver units)
- TXS-686 (8 receiver units)

Frequency setting via the ACT function (Automatic Channel Targeting) is a most convenient feature: Simply press a button to set the wireless microphone via IR signal to the channel selected on the receiver.

#### 3.1 Conformity and approval

Herewith, MONACOR INTERNATIONAL declare that the product TXS-606DT/2 complies with the directive 2014/53/EU. The EU declaration of conformity is available on the Internet:

[www.img-stageline.com](http://www.img-stageline.com)

Restrictions or requirements apply in the following countries:

	CZ	EL	FI	FR
	IT	LT	MT	PL

The regulations of the country where the product is operated must always be observed. Prior to operating the product, please contact the MONACOR subsidiary or the corresponding authorities of the respective country. Links to the national authorities can be found via the following Internet address:

- ECC
- Topics
- Other spectrum topics: SRD Regulations and indicative list of equipment sub-classes
- EFIS and National Frequency Tables

## 4 Operation

### 4.1 Inserting or replacing batteries

For power supply, two 1.5V batteries of size AA are required. If the battery symbol **BATT** and the LED MUTE (6) flash alternately, the batteries are discharged and must be replaced. Otherwise, the microphone will automatically switch off after a short while.

- Always insert (rechargeable) batteries of the same type and always replace all of them.
- If the microphone is not in use for a longer period of time, always remove the batteries as a precaution to prevent damage due to battery leakage.

Open the battery compartment on the lower side of the microphone. Insert the batteries as indicated in the compartment and then close the compartment again.



Never put batteries in the household waste. Always dispose of the batteries in accordance with local regulations.

### 4.2 Installing the microphone, switching the microphone on and off

- 1) Insert the gooseneck microphone into the jack (1), then tighten the knurled ring to secure the microphone.
- 2) Use the button (7) to switch on the microphone. The display will light up for a few seconds. The display will show the following information:  
GROUP 00–07 = channel group  
CHANNEL 00–99 = channel\*  
\*see table on pages 18/19 for frequency  
Battery status:  
**BATT** ■■■■■ ⇨ **BATT** ■■■ ⇨ **BATT**  
full                      half                      discharged
- 3) To prevent the batteries from discharging, always switch off the microphone after operation: Keep the button (7) pressed until OFF appears on the display.

### 4.3 Setting the transmission channel, transmitting power and microphone sensitivity

- 1) First set a free **transmission channel** on the receiver (see instruction manual of the receiver). Then set the microphone to the same channel:  
Point the infrared sensor (3) of the microphone towards the IR window of the receiver. The distance must not exceed 1.5 m and there must be no obstacles between the sensor and the IR window. Briefly press the button ACT on the receiver. The display will light up and the microphone will be set to the same channel as the receiver.
- 2) Select the **transmitting power** of the microphone with the switch L H (2):  
H = high power: high range, but short battery life  
L = low power: long battery life, but short range
- 3) To set the **microphone sensitivity**, switch on the audio unit (e.g. mixer, amplifier) connected to the receiver and speak into the microphone. Adjust the volume of the audio system in such a way that the optimum sensitivity can be set with the control VOLUME (4): If the volume of the microphone signal is too high and if the signal is distorted, reduce the sensitivity. If the volume of the signal is too low, there is a poor signal-to-noise ratio; in this case, increase the sensitivity accordingly.
- 4) To **mute** the microphone, briefly press the button (7); the LED MUTE (6) will light up. To unmute the sound, press the button again.

## 5 Specifications

Carrier frequencies: . . . . . 672.000–691.975 MHz  
channels: table on pages 18/19

Frequency stability: . . . . . ±0.005 %

Transmitting power (EIRP): H: 25 mW; L: 2.5 mW

Microphone: . . . . . electret cartridge, cardioid

Audio frequency range: . . . . . 30–18 000 Hz, ±3 dB

Power supply: . . . . . 2 (rech.) batteries of size AA

Operating time: . . . . . > 8 hours

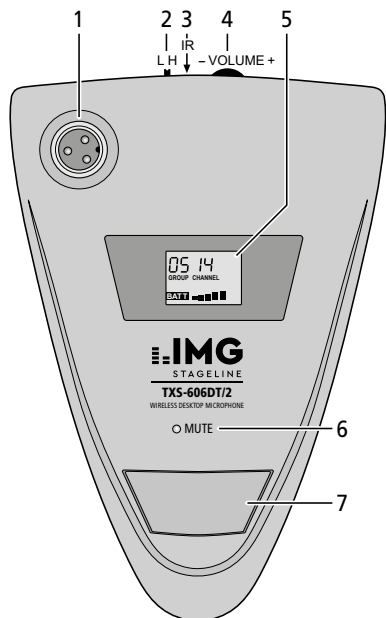
Dimensions

(w/o gooseneck): . . . . . 120 × 65 × 178 mm

Gooseneck length: . . . . . 350 mm

Weight: . . . . . 1.2 kg

Subject to technical modification.



CARTONS ET EMBALLAGE  
PAPIER À TRIER

## 2 Présentation

- 1 Prise pour le microphone col de cygne
- 2 Interrupteur pour la puissance d'émission  
L = Low : faible puissance d'émission (2,5 mW)  
H = High : puissance d'émission élevée (25 mW)
- 3 Capteur pour les signaux infrarouges du récepteur pour le réglage automatique de canaux
- 4 Réglage pour la sensibilité du microphone
- 5 Affichage
- 6 LED MUTE ; brille lorsque le microphone est coupé avec la touche (7)
- 7 Touche pour allumer et éteindre et pour couper le son  
Allumer, couper le son, réactiver le son : appuyez brièvement sur la touche.  
Eteindre : maintenez la touche enfoncée jusqu'à ce que l'affichage indique OFF.

## Microphone de table sans fil

Cette notice s'adresse aux utilisateurs sans connaissances techniques particulières. Veuillez lire la présente notice avant le fonctionnement et conservez-la pour pouvoir vous y reporter ultérieurement.

### 1 Conseils importants

Le microphone sans fil répond à toutes les directives nécessaires de l'Union européenne et porte donc le symbole **CE**.

- Le microphone n'est conçu que pour une utilisation en intérieur. Protégez-le de tout type de projections d'eau, des éclaboussures et d'une humidité d'air élevée. La plage de température de fonctionnement autorisée est de 0–40 °C.
- Pour le nettoyer, utilisez uniquement un chiffon sec et doux, en aucun cas, de produits chimiques ou d'eau.
- Nous déclinons toute responsabilité en cas de dommages matériels ou corporels consécutifs si le microphone est utilisé dans un but autre que celui pour lequel il a été conçu, s'il n'est pas correctement utilisé ou s'il n'est pas réparé par une personne habilitée ; de même, la garantie deviendrait caduque.



Lorsque le microphone est définitivement retiré du service, éliminez-le conformément aux directives locales.

## 3 Possibilités d'utilisation

Combiné avec les récepteurs suivants de IMG STAGELINE, ce microphone de table sans fil constitue un système de transmission audio sans fil, pouvant être utilisé comme système de conférence, par exemple.

- TXS-606 (1 élément de réception)
- TXS-626 (2 éléments de réception)
- TXS-646 (4 éléments de réception)
- TXS-686 (8 éléments de réception)

Le système est particulièrement confortable d'utilisation grâce à la fonction ACT (Automatic Channel Targeting). En appuyant simplement sur un bouton, le microphone sans fil est réglé, via un signal infrarouge, sur le canal sélectionné sur le récepteur.

### 3.1 Conformité et autorisation

Par la présente, MONACOR INTERNATIONAL déclare que le produit TXS-606DT/2 se trouve en conformité avec la directive 2014/53/UE. La déclaration de conformité UE est disponible sur Internet : [www.img-stageline.com](http://www.img-stageline.com)

Il existe des limitations ou exigences d'utilisation dans les pays suivants :

	CZ	EL	FI	FR
	IT	LT	MT	PL

Respectez impérativement les réglementations en vigueur dans le pays d'utilisation. Avant la mise en service du produit, renseignez-vous auprès de la succursale MONACOR ou des autorités nationales du

pays correspondant. Vous trouverez les liens permettant d'accéder aux agences nationales compétentes à l'adresse suivante :

www.cept.org

- ECC
- Topics
- Other spectrum topics : SRD Regulations and indicative list of equipment sub-classes
- EFIS and National Frequency Tables


## 4 Fonctionnement

### 4.1 Insertion/Remplacement des batteries

Pour l'alimentation, deux batteries 1,5V de type R6 sont nécessaires. Si le symbole de batterie **BATT** et la LED MUTE (6) clignotent en alternance, les batteries sont usagées et doivent être remplacées. Sinon, le microphone s'éteint automatiquement très vite.

- Insérez uniquement des batteries ou accumulateurs de même type, remplacez toujours les deux en même temps.
- En cas de non utilisation prolongée du microphone, retirez les batteries ; elles pourraient couler et endommager le microphone.

Sur la face inférieure du microphone, ouvrez le compartiment batterie. Positionnez les batteries comme indiqué dans le compartiment et refermez le compartiment.



Ne jetez pas les batteries ou accus dans la poubelle domestique. Déposez-les dans un container spécifique pour les éliminer conformément aux directives locales.

### 4.2 Montage du micro, marche/arrêt

- 1) Placez le microphone col de cygne dans la prise (1) et verrouillez en vissant l'anneau strié.
- 2) Allumez le microphone avec la touche (7). L'éclairage de l'affichage s'allume pendant quelques secondes. L'affichage indique les informations suivantes :  
 GROUP 00-07 = groupe de canaux  
 CHANNEL 00-99 = canal\*  
 \*Fréquence, voir tableau, page 18/19  
 Etat batteries :  
**BATT** ■■■■■ ⇒ **BATT** ■■■ ⇒ **BATT**  
 plein à moitié vide
- 3) Après le fonctionnement, n'oubliez pas d'éteindre le microphone pour éviter que les batteries ne continuent à se décharger : Maintenez la touche (7) enfoncée jusqu'à ce que l'affichage indique OFF.

## 4.3 Réglage du canal de transmission, puissance d'émission et sensibilité micro

- 1) Tout d'abord, réglez un canal de transmission libre sur le récepteur (voir notice d'utilisation du récepteur). Ensuite, réglez le microphone sur le même canal :

Maintenez le capteur infrarouge (3) du microphone vers la fenêtre IR sur le récepteur. La distance ne doit pas être de plus de 1,5 m, il ne doit pas y avoir d'obstacle entre le capteur et la fenêtre IR. Sur le récepteur, appuyez brièvement sur la touche ACT. L'éclairage de l'affichage du microphone brille, le microphone est alors réglé sur le même canal que le récepteur.

- 2) Réglez la **puissance d'émission** du microphone avec l'interrupteur L H (2) :

H (high) = puissance élevée pour une portée importante, mais durée de fonctionnement des batteries réduite

L (low) : puissance faible pour une plus grande durée de fonctionnement, mais portée réduite

- 3) Pour régler la **sensibilité du microphone**, allumez l'appareil audio relié au récepteur (par exemple table de mixage, amplificateur) et parlez dans le microphone. Réglez le volume de l'installation audio assez fort pour que la sensibilité puisse être réglée de manière optimale avec le réglage VOLUME (4). Si le signal micro est trop fort ou distordu, diminuez la sensibilité. Pour un signal trop bas, on a un mauvais rapport signal/bruit : augmentez la sensibilité en conséquence.

- 4) Pour **couper le son** du microphone, appuyez brièvement sur la touche (7) ; la LED MUTE (6) brille. Par une autre pression sur la touche, vous réactivez le son.

## 5 Caractéristiques techniques

Fréquences porteuses : . . . . . 672,000–691,975 MHz  
 Canaux, voir tableau, page 18/19

Stabilité de fréquence : . . . . . ±0,005 %

Puissance d'émission (EIRP) : . . . H : 25 mW ; L : 2,5 mW

Microphone : . . . . . capsule électret, cardioïde

Plage de fréquences audio : . . . 30–18 000 Hz, ±3 dB

Alimentation : . . . . . 2 × batterie/accu, type R6

Durée de fonctionnement : . . . > 8 h

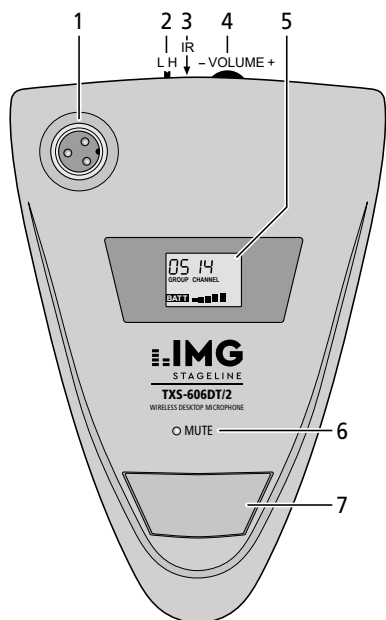
Dimensions sans col de cygne : 120 × 65 × 178 mm

Longueur col de cygne : . . . . . 350 mm

Poids : . . . . . 1,2 kg

Tout droit de modification réservé.

*Notice d'utilisation protégée par le copyright de MONACOR® INTERNATIONAL GmbH & Co. KG. Toute reproduction même partielle à des fins commerciales est interdite.*



## Radiomicrofono da tavolo

Queste istruzioni sono rivolte all'utente senza conoscenze tecniche specifiche. Vi preghiamo di leggerle attentamente prima della messa in funzione e di conservarle per un uso futuro.

### 1 Avvertenze importanti

Il radiomicrofono è conforme a tutte le direttive rilevanti dell'UE e pertanto porta la sigla **CE**.

- Usare il microfono solo all'interno di locali e proteggerlo dall'acqua gocciolante e dagli spruzzi d'acqua nonché da alta umidità dell'aria. La temperatura d'esercizio ammessa è 0–40 °C.
- Per la pulizia usare solo un panno morbido, asciutto; non impiegare in nessun caso acqua o prodotti chimici.
- Nel caso d'uso improprio, d'impiego scorretto o di riparazione non a regola d'arte del microfono, non si assume nessuna responsabilità per eventuali danni consequenziali a persone o a cose e non si assume nessuna garanzia per il microfono.



Se si desidera eliminare il microfono definitivamente, consegnarlo per lo smaltimento ad un'istituzione locale per il riciclaggio.

### 2 Panoramica

- 1 Presa per il microfono a collo di cigno
- 2 Selettore per la potenza di trasmissione  
L = Low: potenza bassa di trasmissione (2,5 mW)  
H = High: potenza alta di trasmissione (25 mW)
- 3 Sensore per i segnali infrarossi provenienti dal ricevitore per l'impostazione automatica del canale
- 4 Regolatore per la sensibilità del microfono
- 5 Display
- 6 LED MUTE; si accende se il microfono è messo in mute con il tasto (7)
- 7 Tasto per accendere/spengere e per la messa in mute  
Accendere, mettere in mute, riattivare l'audio: premere brevemente il tasto.  
Speggnere: tener premuto il tasto finché il display visualizza OFF.

### 3 Possibilità d'impiego

Questo radiomicrofono da tavolo costituisce, con i seguenti ricevitori di IMG STAGELINE, un sistema wireless di trasmissione audio che può essere utilizzato per esempio per conferenze.

- TXS-606 (1 unità ricevitore)
- TXS-626 (2 unità ricevitore)
- TXS-646 (4 unità ricevitore)
- TXS-686 (8 unità ricevitore)

Con questo sistema, l'impostazione della frequenza è particolarmente comoda grazie alla funzione ACT (Automatic Channel Targeting). Con la semplice pressione di un pulsante e per mezzo di un segnale infrarosso, sul radiomicrofono s'imposta il canale scelto dal ricevitore.

#### 3.1 Conformità e omologazione

Con la presenta, la MONACOR INTERNATIONAL dichiara che il prodotto TXS-606DT/2 è conforme alla direttiva 2014/53/UE. La dichiarazione di conformità UE è disponibile in Internet:

[www.img-stageline.com](http://www.img-stageline.com)

Esistono restrizioni o requisiti nei seguenti stati:

	CZ	EL	FI	FR
	IT	LT	MT	PL

Si devono rispettare assolutamente le norme valide nel paese in cui il prodotto viene usato. Prima della messa in funzione del prodotto informatevi presso la filiale MONACOR o presso le autorità del vostro

paese. I link per le autorità nazionali si trovano in Internet al seguente indirizzo:

www.cept.org

→ ECC

→ Topics

→ Other spectrum topics: SRD Regulations and indicative list of equipment sub-classes

→ EFIS and National Frequency Tables

## 4 Messa in funzione

### 4.1 Inserire/sostituire le batterie

Per l'alimentazione occorrono due batterie di 1,5V del tipo stilo (AA). Se il simbolo della batteria **BATT** e il LED MUTE (6) lampeggiano alternativamente, significa che le batterie sono scariche e che devono essere sostituite. Altrimenti, il microfono si spegne automaticamente poco dopo.

- Inserire solo batterie (ricaricabili o non) dello stesso tipo e sostituirle sempre insieme.

- In caso di mancato uso prolungato conviene togliere le batterie per evitare che il microfono venisse danneggiato se le batterie dovessero perdere.

Sul lato inferiore del microfono, aprire il vano batterie. Inserire le batterie come indicato nel vano stesso e richiudere il vano.



Non gettare le batterie scariche o difettose nelle immondizie di casa bensì negli appositi contenitori (p. es. presso il vostro rivenditore).

### 4.2 Montare, accendere/spegnere il microfono

1) Inserire il microfono a collo di cigno nella presa (1) e fissarlo bene avvitando l'anello zigrinato.

2) Accendere il microfono con il tasto (7). L'illuminazione del display si accende per alcuni secondi. Il display visualizza le seguenti informazioni:

GROUP 00–07 = Gruppo canali

CHANNEL 00–99 = Canale\*

\*per le frequenze vedi tabella alle pagine 19/18

Stato delle batterie:

**BATT** ■■■■■ ⇒ **BATT** ■■■ ⇒ **BATT**  
 cariche cariche a metà scariche

3) Dopo l'uso non dimenticare di spegnere il microfono per non scaricare ulteriormente le batterie: tener premuto il tasto (7) finché il display visualizza OFF.

### 4.3 Impostare il canale e la potenza di trasmissione, la sensibilità del microfono

1) Dapprima impostare sul ricevitore un **canale libero di trasmissione** (vedi le istruzioni del ricevitore). Quindi impostare sul microfono lo stesso canale:

Tenere il sensore a infrarossi (3) del microfono in direzione della finestra IR del ricevitore. La distanza non deve essere superiore a 1,5 m e non ci devono essere ostacoli fra sensore e finestra IR. Premere brevemente il tasto ACT sul ricevitore. L'illuminazione del display si accende, e sul microfono è ora impostato lo stesso canale come sul ricevitore.

2) Impostare la **potenza di trasmissione** del microfono per mezzo del selettore L H (2):

H (high) = alta potenza per una grande portata, ma durata minore della batterie

L (low) = potenza minore per durata maggiore, ma portata ridotta

3) Per impostare la **sensibilità del microfono** accendere l'apparecchio audio collegato con il ricevitore (p. es. mixer, amplificatore) e parlare nel microfono. Scegliere un volume sufficientemente alto dell'impianto audio per poter impostare in modo ottimale la sensibilità con il regolatore VOLUME (4): Se il segnale del microfono è troppo forte e distorto, ridurre la sensibilità. Con un segnale troppo debole invece, il rapporto segnale/ rumore è scarso; allora occorre aumentare la sensibilità.

4) Per **mettere in muto** il microfono premere brevemente il tasto (7); il LED MUTE (6) si accende. Un'ulteriore pressione del tasto riattiva l'audio.

## 5 Dati tecnici

Frequenze portanti: . . . . . 672,000–691,975 MHz  
 canali: tabella pagg. 18/19

Stabilità frequenza: . . . . . ±0,005 %

Potenza di trasmissione (EIRP): . H: 25 mW; L: 2,5 mW

Microfono: . . . . . capsula a elettretto,  
 a cardioide

Frequenze audio: . . . . . 30–18 000 Hz, ±3 dB

Alimentazione: . . . . . 2 batterie/batt. ricaricabili del tipo stilo (AA)

Durata di funzionamento: . . . . . > 8 h

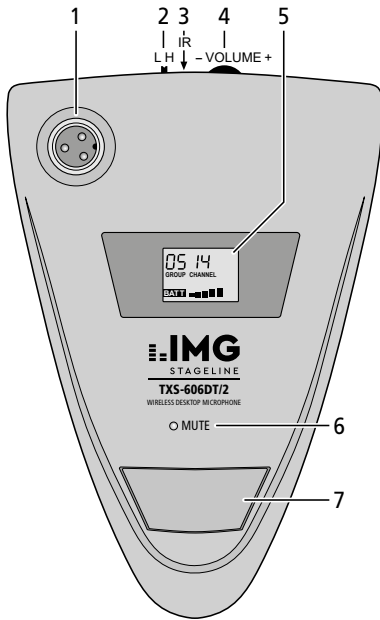
Dimensioni senza collo di cigno: 120 × 65 × 178 mm

Lunghezza collo di cigno: . . . . . 350 mm

Peso: . . . . . 1,2 kg

Con riserva di modifiche tecniche.

*La MONACOR® INTERNATIONAL GmbH & Co. KG si riserva ogni diritto di elaborazione in qualsiasi forma delle presenti istruzioni per l'uso. La riproduzione – anche parziale – per propri scopi commerciali è vietata.*



## Radio-tafelmicrofoon

Deze handleiding is bedoeld voor gebruikers zonder bijzondere vakkennis. Lees de handleiding grondig door, alvorens het apparaat in gebruik te nemen, en bewaar ze voor latere raadpleging.

### 1 Belangrijke gebruiksvoorschriften

De radiomicrofoon is in overeenstemming met alle relevante Europese richtlijnen en draagt daarom het CE-kenmerk.

- De microfoon is enkel geschikt voor gebruik binnenshuis; vermijd drui- en spatwater en plaats met een hoge vochtigheid. Het toegestane omgevingstemperatuurbereik bedraagt 0–40 °C.
- Gebruik voor de reiniging alleen een droge, zachte doek. Gebruik zeker geen water of chemicaliën.
- In geval van ongeoorloofd of verkeerd gebruik, foutieve bediening of van herstelling door een niet-gekwalificeerd persoon vervalt de garantie en de aansprakelijkheid voor hieruit resulterende materiële of lichamelijke schade.



Wanneer de microfoon definitief uit bedrijf genomen wordt, bezorg hem dan voor milieuvriendelijke verwerking aan een plaatselijk recyclagebedrijf.

### 2 Overzicht

- 1 Aansluiting voor de zwanenhalsmicrofoon
- 2 Schakelaar voor het zendvermogen  
L = laag zendvermogen (2,5 mW)  
H = hoog zendvermogen (25 mW)
- 3 Sensor voor de infraroodsignalen van de ontvanger voor de automatische kanaalinstelling
- 4 Regelaar voor de microfoongevoeligheid
- 5 Display
- 6 Led MUTE; licht op als de microfoon met de toets (7) is gedempt
- 7 Toets om in en uit te schakelen en om te dempen  
Inschakelen, dempen, geluid opnieuw inschakelen: kort op de toets drukken.  
Uitschakelen: de toets ingedrukt houden tot de melding OFF op het display verschijnt.

### 3 Toepassingen

Deze radio-tafelmicrofoon vormt met volgende ontvangers van IMG STAGELINE een draadloos audio-transmissiesysteem dat bv. als conferentiesysteem kan worden gebruikt.

- TXS-606 (1 ontvanger)
- TXS-626 (2 ontvangers)
- TXS-646 (4 ontvangers)
- TXS-686 (8 ontvangers)

Bij dit systeem gebeurt het instellen van de frequentie door de ACT-functie (Automatic Channel Targeting) bijzonder comfortabel. De radiomicrofoon wordt gewoon met een druk op de knop via een infraroodsignaal op het kanaal ingesteld dat op de ontvanger is geselecteerd.

#### 3.1 Conformiteit en goedkeuring

Hiermee verklaart MONACOR INTERNATIONAL dat het product TXS-606DT/2 in overeenstemming is met de richtlijn 2014/53/EU. De EU-conformiteitsverklaring is beschikbaar op het internet:

[www.img-stageline.com](http://www.img-stageline.com)

Er gelden beperkingen of eisen in onderstaande landen:

	CZ	EL	FI	FR
	IT	LT	MT	PL

De wettelijke bepalingen van het land waar het product wordt gebruikt, dienen absoluut in acht genomen te worden. Informeer u zich bij uw MONACOR-vestiging of bij de betreffende bevoegde instantie in uw land, voordat u het product in gebruik

neemt. Links naar de nationale autoriteiten vindt u via de volgende URL:

www.cept.org

- ECC
- Topics
- Other spectrum topics: SRD Regulations and indicative list of equipment sub-classes
- EFIS and National Frequency Tables

## 4 Ingebruikneming

### 4.1 De batterijen plaatsen/vervangen

Voor de voeding zijn twee AA-batterijen van 1,5V (type Mignon) nodig. Als het batterijpictogram **BATT** en de led MUTE (6) afwisselend knipperen, dan zijn de batterijen leeg en moeten ze worden gewisseld. Anders schakelt de microfoon kort daarna automatisch uit.

- Gebruik enkel batterijen of accu's van hetzelfde type en vervang steeds alle batterijen tegelijk.
- Neem de batterijen veiligheidshalve uit het apparaat, indien u het langere tijd niet gebruikt. Zo blijft de microfoon onbeschadigd bij eventueel uitlopen van de batterijen.

Open het batterijvak aan de microfoononderzijde. Plaats de batterijen zoals aangegeven in het batterijvak en sluit het vak.



Batterijen en accu's horen niet in het huisvuil. Verwijder ze voor een milieuvriendelijke verwerking uitsluitend als KGA (bv. de inzamelbox in de detailhandel).

### 4.2 Microfoon monteren, in-/uitschakelen

- 1) Steek de zwanenhalsmicrofoon in de bus (1) en vergrendel door de geribbelde ring vast te schroeven.
- 2) Schakel de microfoon in met de toets (7). De verlichting van het display licht gedurende enkele seconden op. Op het display verschijnt de volgende informatie:

GROUP 00–07 = kanaalgroep

CHANNEL 00–99 = kanaal\*

\*Frequentie zie tabel pagina 18/19

Batterijtoestand

**BATT** ■■■■■ ⇒ **BATT** ■■■ ⇒ **BATT**  
vol                      halfvol                      leeg

- 3) Na het gebruik niet vergeten de microfoon uit te schakelen, zodat de batterijen niet verder worden ontladen: de toets ingedrukt houden tot de melding OFF op het display verschijnt.

### 4.3 Transmissiekanaal, zendvermogen en microfoongevoeligheid instellen

- 1) Stel eerst een vrij **transmissiekanaal** op de ontvanger in (zie gebruikshandleiding van de ontvanger). Stel aansluitend de microfoon in op hetzelfde kanaal:

Houd de infraroodsensor (3) van de microfoon in de richting van het infraroodvenster op de ontvanger. De afstand mag niet meer dan 1,5 m bedragen en tussen de sensor en het infraroodvenster moet er een visuele verbindinglijn zijn. Druk kort op de toets ACT van de ontvanger. De displayverlichting van de microfoon licht op en de microfoon is daarmee op hetzelfde kanaal als de ontvanger ingesteld.

- 2) Stel het **zendvermogen** van de microfoon in met de schakelaar L H (2):

H = hoog vermogen voor een groot bereik, maar kortere bedrijfsduur van de batterijen

L = laag vermogen voor een langere bedrijfsduur, maar kleiner bereik

- 3) Voor het instellen van de **microfoongevoeligheid** schakelt u het audioapparaat (bv. mengpaneel, versterker) in dat op de ontvanger is aangesloten, en spreekt u in de microfoon. Stel de audio-installatie zo luid in dat de gevoeligheid met de regelaar volume (4) optimaal kan worden ingesteld: Als het microfoonsignaal te luid en vervormd is, vermindert u de gevoeligheid. Een te stil signaal geeft echter aanleiding tot een slechte signaal/ruis-afstand; verhoog de gevoeligheid dan overeenkomstig.

- 4) Om de microfoon te **demp**en, drukt u kort op de toets (7); de led MUTE (6) licht op. Nogmaals drukken schakelt het geluid opnieuw in.

## 5 Technische gegevens

Draaggolffrequenties: . 672,000–691,975 MHz

Kanalen: tabel pagina 18/19

Frequentiestabiliteit: . . ±0,005 %

Zendvermogen (EIRP): . H: 25 mW; L: 2,5 mW

Microfoon: . . . . . electretcapsule, nierkarakteristiek

Audiofrequentiebereik: 30–18 000 Hz, ±3 dB

Voedingsspanning: . . . 2 AA-batterijen/accu's (mignon-type)

Bedrijfsduur: . . . . . > 8 uur

Afmetingen zonder

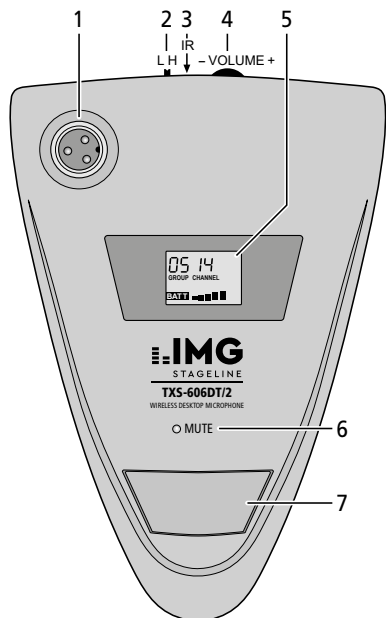
zwanenhals: . . . . . 120 × 65 × 178 mm

Lengte zwanenhals: . . . 350 mm

Gewicht: . . . . . 1,2 kg

Wijzigingen voorbehouden.

*Deze gebruiksaanwijzing is door de auteurswet beschermd eigendom van MONACOR® INTERNATIONAL GmbH & Co. KG. Een reproductie – ook gedeeltelijk – voor eigen commerciële doeleinden is verboden.*



## Micrófono de Sobremesa Inalámbrico

Estas instrucciones van dirigidas a usuarios sin ningún conocimiento técnico específico. Lea atentamente estas instrucciones antes de utilizar el aparato y guárdelas para usos posteriores.

### 1 Notas Importantes

El micrófono inalámbrico cumple con todas las directivas relevantes de la UE y por lo tanto está marcado con el símbolo CE.

- El micrófono está adecuado sólo para utilizarlo en interiores. Protéjalo contra goteos, salpicaduras y humedad elevada. Rango de temperatura ambiente admisible: 0–40 °C.
- Utilice sólo un paño suave y seco para la limpieza; no utilice nunca ni agua ni productos químicos.
- No podrá reclamarse garantía o responsabilidad alguna por cualquier daño personal o material resultante si el micrófono se utiliza para otros fines diferentes a los originalmente concebidos, si no se utiliza adecuadamente o no se repara por expertos.



Si el micrófono se va a dejar fuera de servicio definitivamente, deshágase del micrófono según las normativas locales.

### 2 Vista General

- 1 Conexión para el micrófono de cuello de cisne
- 2 Interruptor para seleccionar la potencia de transmisión  
L = Low: potencia de transmisión baja (2,5 mW)  
H = High: potencia de transmisión alta (25 mW)
- 3 Sensor para las señales IR enviadas desde el receptor para el ajuste de canal automático
- 4 Control para ajustar la sensibilidad del micrófono
- 5 Visualizador
- 6 LED MUTE; se iluminará cuando se haya silenciado el micrófono mediante el botón (7)
- 7 Botón para conectar/desconectar y para silenciar el micrófono  
Para conectar o silenciar/quitar silencio: Pulse brevemente el botón.  
Para desconectar: Mantenga pulsado el botón hasta que aparezca OFF en el visualizador.

### 3 Aplicaciones

Combinado con los siguientes receptores de IMG STAGELINE, este micrófono de sobremesa inalámbrico crea un sistema de transmisión de audio inalámbrico que se puede utilizar como sistema de conferencias, por ejemplo.

- TXS-606 (1 unidad de recepción)
- TXS-626 (2 unidades de recepción)
- TXS-646 (4 unidades de recepción)
- TXS-686 (8 unidades de recepción)

El ajuste de frecuencia mediante la función ACT (Automatic Channel Targeting) es una función muy práctica: Simplemente pulse un botón para ajustar el micrófono inalámbrico en el canal seleccionado en el receptor mediante señal IR.

#### 3.1 Conformidad y aprobación

Por la presente, MONACOR INTERNATIONAL declara que el producto TXS-606DT/2 cumple con la directiva 2014/53/UE. La declaración de conformidad UE está disponible en Internet: [www.img-stageline.com](http://www.img-stageline.com)

Se aplican restricciones o requisitos en los siguientes países:

	CZ	EL	FI	FR
	IT	LT	MT	PL

Siempre deben tenerse en cuenta las regulaciones del país donde se utiliza el producto. Antes de utilizar el producto, póngase en contacto con la filial de MONACOR o con las autoridades competentes

del país. Puede encontrar enlaces a las autoridades nacionales desde la siguiente dirección de Internet:

www.cept.org

- ECC
- Topics
- Other spectrum topics: SRD Regulations and indicative list of equipment sub-classes
- EFIS and National Frequency Tables

## 4 Funcionamiento

### 4.1 Insertar o cambiar las baterías

Para la alimentación, se necesitan dos baterías de 1,5V tipo AA. Si el símbolo de batería **BATT** y el LED MUTE (6) parpadean alternativamente significa que las baterías están descargadas y hay que cambiarlas. De lo contrario, el micrófono se desconectará automáticamente al cabo de un rato.

- Inserte sólo dos baterías (recargables) del mismo tipo y sustitúyalas siempre ambas a la vez.
- Si el micrófono no se va a utilizar durante un largo periodo de tiempo, extraiga las baterías para prevenir daños por culpa de algún derrame.

Abra el compartimento de las baterías en la parte inferior del micrófono. Inserte las baterías como se indica en el compartimento y luego cierre el compartimento de nuevo.



No deposite nunca las baterías gastadas en el contenedor normal. Deshágase de las baterías según las normativas locales.

### 4.2 Instalar el micrófono, conexión y desconexión del micrófono

- 1) Inserte el micrófono de cuello de cisne en la toma (1), luego apriete la anilla estriada para asegurar el micrófono.
- 2) Utilice el botón (7) para conectar el micrófono. El visualizador se iluminará durante unos segundos. El visualizador mostrará la siguiente información:  
GROUP 00–07 = grupo de canales  
CHANNEL 00–99 = canal\*  
\*Para la frecuencia, ver tabla de las páginas 18/19

Estado de la batería:

**BATT** ■■■■■ ⇒ **BATT** ■■■ ⇒ **BATT** ■  
Llena                      Media                      Descargada

- 3) Para prevenir que se descarguen las baterías, desconecte siempre el micrófono después del funcionamiento: Mantenga pulsado el botón (7) hasta que aparezca OFF en el visualizador.

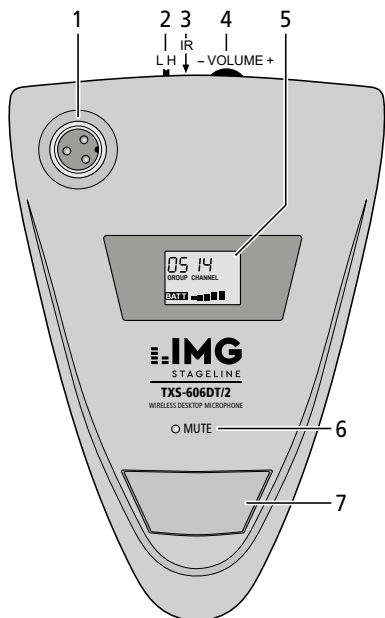
### 4.3 Ajustar el canal de transmisión, potencia de transmisión y sensibilidad del micrófono

- 1) Primero ajuste un **canal de transmisión** libre en el receptor (ver manual de instrucciones del receptor). Luego ajuste el micrófono en el mismo canal:  
Apunte el sensor IR (3) del micrófono hacia la ventana IR del receptor. La distancia no puede exceder los 1,5 m y no tienen que haber obstáculos entre el sensor y la ventana IR. Pulse brevemente el botón ACT del receptor. El visualizador se iluminará y el micrófono se ajustará en el mismo canal que el receptor.
- 2) Seleccione la **potencia de transmisión** del micrófono con el interruptor L H (2):  
H (high) = potencia alta: rango largo, duración de la batería corta  
L (low) = potencia baja: duración de la batería corta, rango corto
- 3) Para ajustar la **sensibilidad del micrófono**, active el aparato de audio (p. ej. mezclador, amplificador) conectado al receptor y hable por el micrófono. Ajuste el volumen del sistema de audio de modo que pueda ajustar una sensibilidad óptima mediante el control VOLUME (4): Si el volumen de la señal de micrófono es demasiado alto y la señal se distorsiona, reduzca la sensibilidad. Si el volumen de la señal es demasiado bajo, habrá una relación ruido/sonido baja; en este caso, aumente la sensibilidad según corresponda.
- 4) Para **silenciar** el micrófono, pulse brevemente el botón (7); se iluminará el LED MUTE (6). Para eliminar el silenciamiento, pulse de nuevo el botón.

## 5 Especificaciones

- Frecuencias portadoras: . . . . . 672,000–691,975 MHz  
Canales: Tabla de las páginas 18/19  
Estabilidad de frecuencia: . . . . ±0,005 %  
Potencia de transmisión (EIRP): H: 25 mW; L: 2,5 mW  
Micrófono: . . . . . Cápsula electret, cardioide  
Rango de frecuencias de audio: . . . . . 30–18 000 Hz, ±3 dB  
Alimentación: . . . . . 2 baterías (rec.) tipo AA  
Tiempo de funcionamiento: . . . . > 8 horas  
Dimensiones (sin cuello de cisne): . . . . . 120 × 65 × 178 mm  
Longitud del cuello de cisne: . . . . 350 mm  
Peso: . . . . . 1,2 kg  
Sujeto a modificaciones técnicas.

*Manual de instrucciones protegido por el copyright de MONACOR® INTERNATIONAL GmbH & Co. KG. Toda reproducción mismo parcial para fines comerciales está prohibida.*



## Bezprzewodowy mikrofon pulpitowy

Niniejsza instrukcja przeznaczona jest dla użytkowników, którzy nie posiadają wiedzy i doświadczenia technicznego. Przed rozpoczęciem użytkowania proszę zapoznać się z instrukcją, a następnie zachować ją do wglądu.

## 1 Środki bezpieczeństwa

Mikrofon bezprzewodowy spełnia wszystkie wymagania norm UE, dzięki czemu został oznaczony symbolem CE.

- Mikrofon przeznaczony jest tylko do użytku wewnątrz pomieszczeń; należy chronić go przed działaniem wody, dużą wilgotnością oraz wysoką temperaturą (dopuszczalny zakres wynosi 0–40 °C).
- Do czyszczenia urządzenia należy używać suchej, miękkiej tkaniny. Nie stosować wody ani środków chemicznych.
- Producent ani dostawca nie ponoszą odpowiedzialności za wynikłe szkody, uszkodzenie sprzętu lub obrażenia użytkowników, jeśli urządzenie było używane niezgodnie z ich przeznaczeniem, nieprawidłowo obsługiwane bądź poddane nieautoryzowanej naprawie.



Jeśli urządzenie nie będzie już nigdy więcej używane, wskazane jest przekazanie go do miejsca utylizacji odpadów, aby zostało zniszczone bez szkody dla środowiska.

## 2 Elementy operacyjne i złącza

- 1 Złącze dla mikrofonu na gęsiej szyi
- 2 Przełącznik mocy nadajnika  
L = Low: niska moc (2,5 mW)  
H = High: wysoka moc (25 mW)
- 3 Czujnik IR do automatycznego dostrajania kanału do ustawień odbiornika
- 4 Regulator czułości mikrofonu
- 5 Wyświetlacz
- 6 Dioda MUTE; zapala się po wyciszeniu mikrofonu przyciskiem (7)
- 7 Przycisk do włączania/wyłączania oraz wyciszania mikrofonu  
W celu włączenia mikrofonu oraz wyciszenia: wciśnąć przycisk na krótko.  
W celu wyłączenia mikrofonu: przytrzymać wciśnięty przycisk aż na wyświetlaczu pojawi się OFF.

## 3 Zastosowanie

Niniejszy mikrofon pulpitowy z nadajnikiem służy do tworzenia zestawów bezprzewodowych wraz z następującymi odbiornikami IMG STAGELINE:

- TXS-606 (z 1 modułem odbiornika)
- TXS-626 (z 2 modułami odbiornika)
- TXS-646 (z 4 modułami odbiornika)
- TXS-686 (z 8 modułami odbiornika)

Dzięki funkcji ACT (Automatic Channel Targeting) ustawianie kanałów jest bardzo łatwe: za pomocą jednego przycisku można dopasować kanał transmisji na mikrofonie pulpitowym do kanału odbiornika, za pomocą sygnału IR.

### 3.1 Zgodności i zezwolenia

MONACOR INTERNATIONAL deklaruje niniejszym, że produkt TXS-606DT/2 spełnia wszystkie wymagania normy 2014/53/UE. Deklaracja zgodności dostępna jest na stronie:

[www.img-stageline.com](http://www.img-stageline.com)

**Ograniczenia lub dodatkowe wymagania obowiązują w następujących krajach:**

	CZ	EL	FI	FR
	IT	LT	MT	PL

Należy zapoznać się z rozporządzeniami dotyczącymi wykorzystywania poszczególnych pasm częstotliwościowych w danym kraju. W tym celu, przed zakupem lub rozpoczęciem użytkowania urządzenia, zalecamy skontaktować się z lokalnym oddziałem firmy MONACOR lub z jednostką odpowiedzialną

za wprowadzanie regulacji. Listę odpowiednich instytucji można znaleźć pod następującym adresem internetowym:

www.cept.org

→ ECC

→ Topics

→ Other spectrum topics: SRD Regulations and indicative list of equipment sub-classes

→ EFIS and National Frequency Tables

## 4 Obsługa

### 4.1 Wkładanie i wymiana baterii

Mikrofon pulpitowy wymaga zasilania z dwóch 1,5 V baterii rozmiaru AA. Jeżeli symbol baterii **BATT** oraz dioda MUTE (6) zaczynają migać na przemian, należy wymienić baterie na nowe. W przeciwnym razie, mikrofon automatycznie wyłączy się po chwili.

- Należy wykorzystywać dwie baterie (akumulatorowe) tego samego typu i wymieniać na nowe parami.

- Jeżeli mikrofon nie będzie przez dłuższy czas używany, należy wyjąć z niego baterie, aby zapobiec uszkodzeniu urządzenia na skutek wylania baterii.

Otworzyć komorę baterijną w spodniej części urządzenia. Włożyć dwie baterie zgodnie z pokazaną polaryzacją i zamknąć komorę.



Zużyte baterie należy wyrzucać do specjalnie oznaczonych pojemników, nie do zwykłych koszy na śmieci.

### 4.2 Podłączanie mikrofonu, włączanie i wyłączenie

1) Podłączyć mikrofon na gęsiej szyi go gniazda (1), następnie zabezpieczyć połączenie nakrętką.

2) Włączyć mikrofon przyciskiem (7). Na kilka sekund zapali się podświetlenie wyświetlacza. Wyświetlacz pokazuje następujące informacje:

GROUP 00–07 = grupa kanałów

CHANNEL 00–99 = kanał

\*częstotliwości poszczególnych kanałów podano w tabeli na stronach 18/19

Stan baterii:

**BATT** ■■■■■■ ⇒ **BATT** ■■■■ ⇒ **BATT**  
pełne                      połowa                      wyczerpane

3) Po zakończeniu pracy wyłączyć mikrofon, aby uniknąć rozładowania baterii: przytrzymać wciśnięty przycisk (7) aż na wyświetlaczu pojawi się OFF.

### 4.3 Ustawianie kanału transmisji, mocy nadajnika oraz czułości mikrofonu

1) W pierwszej kolejności ustawić wolny kanał transmisji na odbiorniku (patrz instrukcja odbiornika). Następnie ustawić na ten sam kanał na mikrofonie:

Skierować czujnik IR (3) mikrofonu na okienko IR odbiornika. Odległość nie może przekraczać 1,5 m. Między czujnikami nie mogą znajdować się żadne przeszkody. Wcisnąć przycisk ACT na odbiorniku. Zapali się podświetlenie wyświetlacza mikrofonu. Mikrofon pulpitowy oraz odbiornik mają już ustawione te same kanały.

2) Wybrać moc nadajnika za pomocą przełącznika L H (2):

H (high) = wysoka moc: większy zasięg, ale krótsza żywotność baterii

L (low) = niska moc: dłuższa żywotność baterii, ale mniejszy zasięg

3) Aby ustawić odpowiednią czułość mikrofonu, włączyć kolejne urządzenie audio w torze akustycznym (np. mikser, wzmacniacz) i nadać komunikat przez mikrofon. Ustawić taką głośność systemu audio, aby zmiana ustawień była słyszalna i zakres regulacji pokrętła VOLUME (4) był wystarczający do uzyskania optymalnego poziomu: Jeżeli poziom głośności jest zbyt wysoki lub sygnał jest zniekształcony, zmniejszyć czułość. Jeżeli poziom głośności jest zbyt niski lub zbyt słaby w stosunku do szumu, należy zwiększyć czułość.

4) Aby wyciszyć mikrofon, wcisnąć na krótko przycisk (7); zapali się dioda MUTE (6). Aby wyłączyć wyciszenie, wcisnąć ponownie przycisk.

## 5 Specyfikacja

Częstotliwości pracy: . . . . . 672,000–691,975 MHz  
kanały w tabeli na stronach 18/19

Stabilność częstotliwości: . . ±0,005 %

Moc nadajnika (EIRP): . . . . H: 25 mW; L: 2.5 mW

Mikrofon: . . . . . elektretowy, kardioida

Pasma przenoszenia: . . . . . 30–18 000 Hz, ±3 dB

Zasilanie: . . . . . 2 baterie (akumulatorowe) AA

Czas pracy: . . . . . > 8 godzin

Wymiary (bez gęsiej szyi): . . 120 × 65 × 178 mm

Długość gęsiej szyi: . . . . . 350 mm

Waga: . . . . . 1,2 kg

Z zastrzeżeniem możliwości zmian.

*Instrukcje obsługi są chronione prawem copyright for MONACOR® INTERNATIONAL GmbH & Co. KG. Przetwarzanie całości lub części instrukcji dla osobistych korzyści finansowych jest zabronione.*

Übertragungsfrequenzen • Transmission frequencies • Fréquences de transmission

GROUP	00	01	02	03	04	05	06	07
CHANNEL	MHz	MHz	MHz	MHz	MHz	MHz	MHz	MHz
00	672,000	674,500	677,000	679,500	682,000	684,500	687,000	689,500
01	672,025	674,525	677,025	679,525	682,025	684,525	687,025	689,525
02	672,050	674,550	677,050	679,550	682,050	684,550	687,050	689,550
03	672,075	674,575	677,075	679,575	682,075	684,575	687,075	689,575
04	672,100	674,600	677,100	679,600	682,100	684,600	687,100	689,600
05	672,125	674,625	677,125	679,625	682,125	684,625	687,125	689,625
06	672,150	674,650	677,150	679,650	682,150	684,650	687,150	689,650
07	672,175	674,675	677,175	679,675	682,175	684,675	687,175	689,675
08	672,200	674,700	677,200	679,700	682,200	684,700	687,200	689,700
09	672,225	674,725	677,225	679,725	682,225	684,725	687,225	689,725
10	672,250	674,750	677,250	679,750	682,250	684,750	687,250	689,750
11	672,275	674,775	677,275	679,775	682,275	684,775	687,275	689,775
12	672,300	674,800	677,300	679,800	682,300	684,800	687,300	689,800
13	672,325	674,825	677,325	679,825	682,325	684,825	687,325	689,825
14	672,350	674,850	677,350	679,850	682,350	684,850	687,350	689,850
15	672,375	674,875	677,375	679,875	682,375	684,875	687,375	689,875
16	672,400	674,900	677,400	679,900	682,400	684,900	687,400	689,900
17	672,425	674,925	677,425	679,925	682,425	684,925	687,425	689,925
18	672,450	674,950	677,450	679,950	682,450	684,950	687,450	689,950
19	672,475	674,975	677,475	679,975	682,475	684,975	687,475	689,975
20	672,500	675,000	677,500	680,000	682,500	685,000	687,500	690,000
21	672,525	675,025	677,525	680,025	682,525	685,025	687,525	690,025
22	672,550	675,050	677,550	680,050	682,550	685,050	687,550	690,050
23	672,575	675,075	677,575	680,075	682,575	685,075	687,575	690,075
24	672,600	675,100	677,600	680,100	682,600	685,100	687,600	690,100
25	672,625	675,125	677,625	680,125	682,625	685,125	687,625	690,125
26	672,650	675,150	677,650	680,150	682,650	685,150	687,650	690,150
27	672,675	675,175	677,675	680,175	682,675	685,175	687,675	690,175
28	672,700	675,200	677,700	680,200	682,700	685,200	687,700	690,200
29	672,725	675,225	677,725	680,225	682,725	685,225	687,725	690,225
30	672,750	675,250	677,750	680,250	682,750	685,250	687,750	690,250
31	672,775	675,275	677,775	680,275	682,775	685,275	687,775	690,275
32	672,800	675,300	677,800	680,300	682,800	685,300	687,800	690,300
33	672,825	675,325	677,825	680,325	682,825	685,325	687,825	690,325
34	672,850	675,350	677,850	680,350	682,850	685,350	687,850	690,350
35	672,875	675,375	677,875	680,375	682,875	685,375	687,875	690,375
36	672,900	675,400	677,900	680,400	682,900	685,400	687,900	690,400
37	672,925	675,425	677,925	680,425	682,925	685,425	687,925	690,425
38	672,950	675,450	677,950	680,450	682,950	685,450	687,950	690,450
39	672,975	675,475	677,975	680,475	682,975	685,475	687,975	690,475
40	673,000	675,500	678,000	680,500	683,000	685,500	688,000	690,500
41	673,025	675,525	678,025	680,525	683,025	685,525	688,025	690,525
42	673,050	675,550	678,050	680,550	683,050	685,550	688,050	690,550
43	673,075	675,575	678,075	680,575	683,075	685,575	688,075	690,575
44	673,100	675,600	678,100	680,600	683,100	685,600	688,100	690,600
45	673,125	675,625	678,125	680,625	683,125	685,625	688,125	690,625
46	673,150	675,650	678,150	680,650	683,150	685,650	688,150	690,650
47	673,175	675,675	678,175	680,675	683,175	685,675	688,175	690,675
48	673,200	675,700	678,200	680,700	683,200	685,700	688,200	690,700
49	673,225	675,725	678,225	680,725	683,225	685,725	688,225	690,725

Frequenze di trasmissione • Transmissiefrequenties • Frecuencias de transmisión • Częstotliwości kanałów

GROUP	00	01	02	03	04	05	06	07
CHANNEL	MHz	MHz	MHz	MHz	MHz	MHz	MHz	MHz
50	673,250	675,750	678,250	680,750	683,250	685,750	688,250	690,750
51	673,275	675,775	678,275	680,775	683,275	685,775	688,275	690,775
52	673,300	675,800	678,300	680,800	683,300	685,800	688,300	690,800
53	673,325	675,825	678,325	680,825	683,325	685,825	688,325	690,825
54	673,350	675,850	678,350	680,850	683,350	685,850	688,350	690,850
55	673,375	675,875	678,375	680,875	683,375	685,875	688,375	690,875
56	673,400	675,900	678,400	680,900	683,400	685,900	688,400	690,900
57	673,425	675,925	678,425	680,925	683,425	685,925	688,425	690,925
58	673,450	675,950	678,450	680,950	683,450	685,950	688,450	690,950
59	673,475	675,975	678,475	680,975	683,475	685,975	688,475	690,975
60	673,500	676,000	678,500	681,000	683,500	686,000	688,500	691,000
61	673,525	676,025	678,525	681,025	683,525	686,025	688,525	691,025
62	673,550	676,050	678,550	681,050	683,550	686,050	688,550	691,050
63	673,575	676,075	678,575	681,075	683,575	686,075	688,575	691,075
64	673,600	676,100	678,600	681,100	683,600	686,100	688,600	691,100
65	673,625	676,125	678,625	681,125	683,625	686,125	688,625	691,125
66	673,650	676,150	678,650	681,150	683,650	686,150	688,650	691,150
67	673,675	676,175	678,675	681,175	683,675	686,175	688,675	691,175
68	673,700	676,200	678,700	681,200	683,700	686,200	688,700	691,200
69	673,725	676,225	678,725	681,225	683,725	686,225	688,725	691,225
70	673,750	676,250	678,750	681,250	683,750	686,250	688,750	691,250
71	673,775	676,275	678,775	681,275	683,775	686,275	688,775	691,275
72	673,800	676,300	678,800	681,300	683,800	686,300	688,800	691,300
73	673,825	676,325	678,825	681,325	683,825	686,325	688,825	691,325
74	673,850	676,350	678,850	681,350	683,850	686,350	688,850	691,350
75	673,875	676,375	678,875	681,375	683,875	686,375	688,875	691,375
76	673,900	676,400	678,900	681,400	683,900	686,400	688,900	691,400
77	673,925	676,425	678,925	681,425	683,925	686,425	688,925	691,425
78	673,950	676,450	678,950	681,450	683,950	686,450	688,950	691,450
79	673,975	676,475	678,975	681,475	683,975	686,475	688,975	691,475
80	674,000	676,500	679,000	681,500	684,000	686,500	689,000	691,500
81	674,025	676,525	679,025	681,525	684,025	686,525	689,025	691,525
82	674,050	676,550	679,050	681,550	684,050	686,550	689,050	691,550
83	674,075	676,575	679,075	681,575	684,075	686,575	689,075	691,575
84	674,100	676,600	679,100	681,600	684,100	686,600	689,100	691,600
85	674,125	676,625	679,125	681,625	684,125	686,625	689,125	691,625
86	674,150	676,650	679,150	681,650	684,150	686,650	689,150	691,650
87	674,175	676,675	679,175	681,675	684,175	686,675	689,175	691,675
88	674,200	676,700	679,200	681,700	684,200	686,700	689,200	691,700
89	674,225	676,725	679,225	681,725	684,225	686,725	689,225	691,725
90	674,250	676,750	679,250	681,750	684,250	686,750	689,250	691,750
91	674,275	676,775	679,275	681,775	684,275	686,775	689,275	691,775
92	674,300	676,800	679,300	681,800	684,300	686,800	689,300	691,800
93	674,325	676,825	679,325	681,825	684,325	686,825	689,325	691,825
94	674,350	676,850	679,350	681,850	684,350	686,850	689,350	691,850
95	674,375	676,875	679,375	681,875	684,375	686,875	689,375	691,875
96	674,400	676,900	679,400	681,900	684,400	686,900	689,400	691,900
97	674,425	676,925	679,425	681,925	684,425	686,925	689,425	691,925
98	674,450	676,950	679,450	681,950	684,450	686,950	689,450	691,950
99	674,475	676,975	679,475	681,975	684,475	686,975	689,475	691,975

