

**Tischmikrofon
mit ELA-Verstärker**

**Desk Microphone
with PA Amplifier**



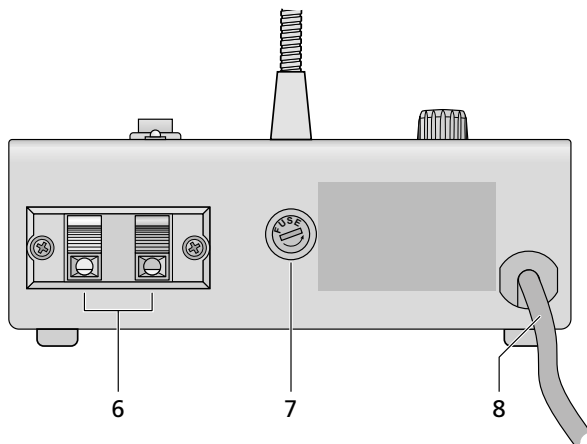
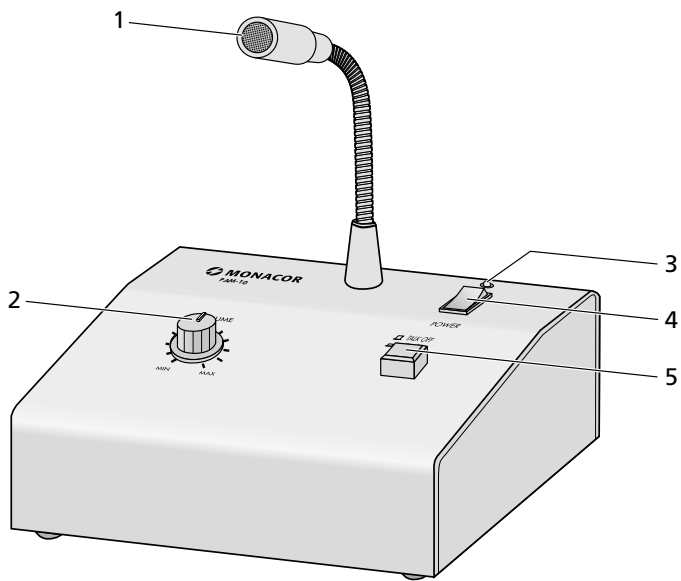
PAM-10

Bestell-Nr. • Order No. 17.0150



BEDIENUNGSANLEITUNG
INSTRUCTION MANUAL
MODE D'EMPLOI
ISTRUZIONI PER L'USO
MANUAL DE INSTRUCCIONES
INSTRUKCJA OBSŁUGI
VEILIGHEIDSVOORSCHRIFTEN
SIKKERHEDSOPLYSNINGER
SÄKERHETSFÖRESKRIFTER
TURVALLISUUDESTA

Deutsch	Seite	4
English	Page	5
Français	Page	7
Italiano	Pagina	9
Español	Página	10
Polski	Strona	11
Nederlands	Pagina	12
Dansk	Sida	12
Svenska	Sidan	13
Suomi	Sivulta	13



Tischmikrofon mit ELA-Verstärker

Diese Bedienungsanleitung richtet sich an Benutzer ohne besondere Fachkenntnisse. Bitte lesen Sie die Anleitung vor dem Betrieb gründlich durch und heben Sie sie für ein späteres Nachlesen auf. Treten jedoch Fragen auf, wenden Sie sich bitte an Ihren Installateur oder Fachhändler.

Auf der ausklappbaren Seite 3 finden Sie alle beschriebenen Bedienelemente und Anschlüsse.

1 Übersicht

- 1 Mikrofon
- 2 Lautstärkeregler
- 3 Betriebsanzeige
- 4 Ein- und Ausschalter
- 5 Sprechta-
ste gedrückt = Mikrofon eingeschaltet
Taste ausgerastet = Mikrofon ausgeschaltet
- 6 Federklemmen zum Anschluss eines Lautsprechers (Impedanz min. 4 Ω)
- 7 Sicherungshalter;
eine geschmolzene Sicherung nur durch eine gleichen Typs ersetzen!
- 8 Netzkabel zum Anschluss an 230V/50Hz

2 Sicherheitshinweise

Das Gerät entspricht allen relevanten Richtlinien der EU und trägt deshalb das CE-Zeichen.

WARNUNG Das Gerät wird mit lebensgefährlicher Netzspannung versorgt. Nehmen Sie deshalb niemals selbst Eingriffe am Gerät vor! Es besteht die Gefahr eines elektrischen Schlages.



- Verwenden Sie das Gerät nur im Innenbereich und schützen Sie es vor Tropf- und Spritzwasser, hoher Luftfeuchtigkeit und Hitze (zulässiger Einsatztemperaturbereich 0–40°C).
- Stellen Sie keine mit Flüssigkeit gefüllten Gefäße, z. B. Trinkgläser, auf das Gerät.
- Nehmen Sie das Gerät nicht in Betrieb und ziehen Sie sofort den Netzstecker aus der Steckdose,
 1. wenn sichtbare Schäden am Gerät oder an der Netzanschlussleitung vorhanden sind,
 2. wenn nach einem Sturz oder Ähnlichem der Verdacht auf einen Defekt besteht,
 3. wenn Funktionsstörungen auftreten.
 Lassen Sie das Gerät in jedem Fall in einer Fachwerkstatt reparieren.

- Ziehen Sie den Netzstecker nie am Netzkabel aus der Steckdose, fassen Sie immer am Stecker an.
- Ein beschädigtes Netzkabel darf nur durch eine Fachwerkstatt ersetzt werden.
- Verwenden Sie für die Reinigung nur ein trockenes, weiches Tuch, niemals Wasser oder Chemikalien.
- Wird das Gerät zweckentfremdet, falsch angeschlossen, nicht richtig bedient oder nicht fachgerecht repariert, kann keine Haftung für daraus resultierende Sach- oder Personenschäden und keine Garantie für das Gerät übernommen werden.



Soll das Gerät endgültig aus dem Betrieb genommen werden, übergeben Sie es zur umweltgerechten Entsorgung einem örtlichen Recyclingbetrieb.

3 Verwendungsmöglichkeiten

Das PAM-10 ist speziell für Durchsagen konzipiert. Der integrierte Verstärker liefert eine Leistung von 10W.

4 Gerät anschließen

- 1) Einen Lautsprecher (4–16 Ω) an die beiden Federklemmen (6) anschließen. Beim Anschluss mehrerer Lautsprecher darauf achten, dass die Gesamtimpedanz nicht 4 Ω unterschreitet.
- 2) Den Stecker des Netzkabels (8) in eine Netzsteckdose (230V/50Hz) stecken.

5 Bedienung

- 1) Das Gerät mit dem Schalter POWER (4) einschalten. Die Betriebsanzeige (3) leuchtet.
- 2) Für eine Durchsage die Sprechta-
ste (5) hineindrücken und mit möglichst geringem Abstand in das Mikrofon (1) sprechen.
- 3) Mit dem Regler VOLUME (2) die gewünschte Lautstärke einstellen. Tritt ein Rückkopplungspeifen auf, die Lautstärke entsprechend zurückdrehen.
- 4) Nach der Durchsage die Sprechta-
ste durch erneutes Drücken wieder ausrasten.

6 Technische Daten

Nennleistung an 4 Ω : 10W
 Frequenzbereich: 80–12 000 Hz
 Lautsprecherimpedanz: 4–16 Ω
 Mikrofontyp: Elektret, Kugelcharakt.
 Stromversorgung: 230V/50Hz/12 VA
 Einsatztemperatur: 0–40°C
 Änderungen vorbehalten.

Diese Bedienungsanleitung ist urheberrechtlich für MONACOR® INTERNATIONAL GmbH & Co. KG geschützt. Eine Reproduktion für eigene kommerzielle Zwecke – auch auszugsweise – ist untersagt.

Desk Microphone with PA Amplifier

These instructions are intended for users without any specific technical knowledge. Please read these instructions carefully prior to operation and keep them for later reference. Please contact your installer or retailer if you have any questions.

All operating elements and connections described can be found on the fold-out page 3.

1 Overview

- 1 Microphone
- 2 VOLUME control
- 3 POWER LED
- 4 POWER switch
- 5 Talk button
button locked = microphone switched on
button unlocked = microphone switched off
- 6 Spring terminals for connecting a speaker (minimum impedance 4Ω)
- 7 Fuse support; replace a blown fuse by one of the same type only!
- 8 Mains cable for connection to 230V/50Hz

2 Safety Notes

This unit corresponds to all relevant directives of the EU and is therefore marked with **CE**.

WARNING The unit is supplied with hazardous mains voltage. Leave servicing to skilled personnel only. Inexpert handling of the unit may result in electric shock.



- The unit is suitable for indoor use only. Protect it against dripping water and splash water, high air humidity and heat (admissible ambient temperature range 0–40 °C).
- Do not place any vessel filled with liquid on the unit, e. g. a drinking glass.
- Do not operate the unit and immediately disconnect the mains plug from the socket
 1. if the unit or the mains cable is visibly damaged
 2. if a defect might have occurred after the unit was dropped or suffered a similar accident,
 3. if malfunctions occur.
 In any case the unit must be repaired by skilled personnel.
- Never pull the mains cable to disconnect the mains plug from the socket, always seize the plug.

- A damaged mains cable must be replaced by the skilled personnel only.
- For cleaning only use a dry, soft cloth; never use water or chemicals.
- No guarantee claims for the unit and no liability for any resulting personal damage or material damage will be accepted if the unit is used for other purposes than originally intended, if it is not correctly connected or operated, or if it is not repaired in an expert way.

● Important for UK Customers!

The wires in the mains lead of the unit are coloured in accordance with the following code:

green/yellow = earth

blue = neutral

brown = live

As the colours of the wires in the mains lead of this appliance may not correspond with the coloured markings identifying the terminals in your plug, proceed as follows:

1. The wire which is coloured green and yellow must be connected to the terminal in the plug which is marked with the letter E or by the earth symbol \perp , or coloured green or green and yellow.
2. The wire which is coloured blue must be connected to the terminal which is marked with the letter N or coloured black.
3. The wire which is coloured brown must be connected to the terminal which is marked with the letter L or coloured red.

Warning – This appliance must be earthed.



If the unit is to be put out of operation definitively, take it to a local recycling plant for a disposal which is not harmful to the environment.

3 Applications

The PAM-10 is specially designed for announcements. The integrated amplifier supplies a power of 10W.

4 Connection

- 1) Connect a speaker (4–16Ω) to the two spring terminals (6). When connecting several speakers, make sure that the total impedance will not fall below 4Ω.
- 2) Connect the plug of the mains cable (8) to a mains socket (230V/50Hz).

5 Operation

- 1) Switch on the unit with the POWER switch (4). The POWER LED (3) will light up.
- 2) To make an announcement, press the talk button (5). When speaking into the microphone (1), hold the microphone as close to your mouth as possible.
- 3) Adjust the desired volume with the VOLUME control (2). In case of feedback howl, reduce the volume accordingly.
- 4) After the announcement, press the talk button once again to unlock it.

6 Specifications

Rated power at 4Ω: 10 W

Frequency range: 80–12 000 Hz

Speaker impedance: 4–16 Ω

Type of microphone: electret, omnidirectional

Power supply: 230 V/50 Hz/12 VA

Ambient temperature: . . 0–40 °C

Subject to technical modification.

Microphone de table avec amplificateur Public Address

Cette notice s'adresse aux utilisateurs sans connaissances techniques particulières. Veuillez lire la présente notice avant le fonctionnement et conservez-la pour pouvoir vous y reporter ultérieurement. Cependant, en cas de questions, contactez votre installateur ou revendeur.

Vous trouverez sur la page 3, dépliable, les éléments et branchements décrits.

1 Vue d'ensemble

- 1 Microphone
- 2 Réglage de volume
- 3 Témoin de fonctionnement
- 4 Interrupteur Marche /Arrêt
- 5 Touche parole
touche verrouillée : le microphone est allumé
touche déverrouillée : le microphone est éteint
- 6 Bornes à ressort pour brancher un haut-parleur (impédance minimale 4 Ω)
- 7 Porte fusible : tout fusible fondu doit être remplacé par un fusible du même type
- 8 Cordon secteur pour relier à une prise 230 V/50 Hz

2 Conseils de sécurité

Cet appareil répond à toutes les directives nécessaires de l'Union Européenne et porte donc le symbole CE.

AVERTISSEMENT



Cet appareil est alimenté par une tension dangereuse. Ne touchez jamais l'intérieur de l'appareil car, en cas de mauvaise manipulation, vous pourriez subir une décharge électrique.

- L'appareil n'est conçu que pour une utilisation en intérieur. Protégez-le de tout type de projections d'eau, des éclaboussures, d'une humidité élevée et de la chaleur (plage de température de fonctionnement autorisée 0–40 °C)
- En aucun cas, vous ne devez poser d'objet contenant du liquide ou un verre sur l'appareil.

- Ne faites jamais fonctionner l'appareil et débranchez-le immédiatement lorsque :
 1. des dommages visibles apparaissent sur l'appareil ou sur le cordon secteur.
 2. après une chute ou accident similaire, vous avez un doute sur l'état de l'appareil.
 3. des défaillances apparaissent.
 Dans tous les cas, les dommages doivent être réparés par un technicien spécialisé.
- Ne débranchez jamais l'appareil en tirant sur le cordon secteur ; retirez toujours le cordon secteur en tirant la fiche.
- Tout cordon secteur endommagé doit être remplacé uniquement par un technicien habilité.
- Pour nettoyer l'appareil, utilisez uniquement un chiffon sec et doux, en aucun cas de produits chimiques ou d'eau.
- Nous déclinons toute responsabilité en cas de dommages corporels ou matériels résultants si l'appareil est utilisé dans un but autre que celui pour lequel il a été conçu, s'il n'est pas correctement branché ou utilisé, s'il n'est pas réparé par une personne habilitée ; de même, la garantie deviendrait caduque.



Lorsque l'appareil est définitivement retiré du service, vous devez le déposer dans une usine de recyclage adaptée pour contribuer à leur élimination non polluante.



CARTONS ET EMBALLAGE
PAPIER À TRIER

3 Possibilités d'utilisation

Le PAM-10 est spécialement conçu pour des annonces. L'amplificateur intégré délivre une puissance de 10 W.

4 Branchements

- 1) Reliez un haut-parleur (4–16 Ω) aux deux bornes à ressort (6). Si plusieurs haut-parleurs sont connectés, veillez à ce que l'impédance totale ne soit pas inférieure à 4 Ω.
- 2) Reliez la fiche du cordon secteur (8) à une prise secteur 230 V/50 Hz.

5 Utilisation

- 1) Allumez l'appareil avec l'interrupteur POWER (4).
Le témoin de fonctionnement (3) brille.
- 2) Pour effectuer une annonce, enfoncez la touche parole (5) pour la verrouiller et parlez dans le micro (1) le plus près possible.
- 3) Avec le réglage VOLUME (2), réglez le volume souhaité. En cas de larsen, diminuez le volume et tournez le réglage en conséquence.
- 4) Une fois l'annonce terminée, désenclenchez la touche parole par une nouvelle pression.

6 Caractéristiques techniques

Puissance nominale

sous $4\ \Omega$: 10 W

Bande passante : 80–12 000 Hz

Impédance haut-parleur : 4–16 Ω

Type microphone : électret,
omnidirectionnel

Alimentation : 230 V/50 Hz/12 VA

Température fonc. : 0 – 40 °C

Tout droit de modification réservé.

Microfono da tavolo con amplificatore PA

Queste istruzioni sono rivolte all'utente senza conoscenze tecniche specifiche. Vi preghiamo di leggerle attentamente prima della messa in funzione e di conservarle per un uso futuro. Se avete delle domande, rivolgetevi al vostro installatore o rivenditore specializzato.

A pagina 3, se aperta completamente, vedrete sempre gli elementi di comando e i collegamenti descritti.

1 Panoramica

- 1 Microfono
- 2 Regolatore volume
- 3 Spia di funzionamento
- 4 Interruttore on /off
- 5 Tasto voce
tasto premuto = microfono acceso
tasto sbloccato = microfono spento
- 6 Morsetti a molla per il collegamento di un altoparlante (impedenza min. 4 Ω)
- 7 Portafusibile; sostituire un fusibile difettoso solo con uno dello stesso tipo
- 8 Cavo rete per il collegamento con una presa di rete (230 V/50 Hz)

2 Avvertenze di sicurezza

L'apparecchio è conforme a tutte le direttive rilevanti dell'UE e pertanto porta la sigla **CE**.

AVVERTIMENTO



L'apparecchio funziona con pericolosa tensione di rete. Non intervenire mai personalmente al suo interno. La manipolazione scorretta può provocare delle scariche elettriche pericolose.

- Far funzionare l'apparecchio solo all'interno di locali e proteggerlo dall'acqua gocciolante e dagli spruzzi d'acqua, da alta umidità dell'aria e dal calore (temperatura d'impiego ammessa fra 0 e 40 °C).
- Non depositare sull'apparecchio dei contenitori riempiti di liquidi, p. es. bicchieri.
- Non mettere in funzione l'apparecchio e staccare subito la spina rete se:
 1. l'apparecchio o il cavo rete presentano dei danni visibili;
 2. dopo una caduta o dopo eventi simili sussiste il sospetto di un difetto;
 3. l'apparecchio non funziona correttamente.
 Per la riparazione rivolgersi sempre ad un'officina competente.

- Staccare il cavo rete afferrando la spina, senza tirare il cavo.
- Il cavo rete, se danneggiato, deve essere sostituito solo dal costruttore o da un laboratorio autorizzato.
- Per la pulizia usare solo un panno morbido, asciutto; non impiegare in nessun caso prodotti chimici o acqua.
- Nel caso d'uso improprio, di collegamenti sbagliati, d'impiego scorretto o di riparazione non a regola d'arte dell'apparecchio, non si assume nessuna responsabilità per eventuali danni consequenziali a persone o a cose e non si assume nessuna garanzia per l'apparecchio.



Se si desidera eliminare l'apparecchio definitivamente, consegnarlo per lo smaltimento ad un'istituzione locale per il riciclaggio.

3 Possibilità d'impiego

Il PAM-10 è stato realizzato specialmente per degli avvisi. L'amplificatore integrato fornisce una potenza di 10 W.

4 Collegare l'apparecchio

- 1) Collegare un altoparlante (4–16 Ω) con i due morsetti a molla (6). Se si collegano più altoparlanti, fare attenzione a non rimanere sotto l'impedenza globale di 4 Ω.
- 2) Inserire la spina del cavo rete (8) in una presa di rete (230 V/50 Hz).

5 Funzionamento

- 1) Accendere l'apparecchio con l'interruttore POWER (4). Si accende la spia di funzionamento (3).
- 2) Per fare un avviso, premere il tasto voce (5) e parlare a distanza ravvicinata nel microfono (1).
- 3) Impostare il volume desiderato con il regolatore VOLUME (2). Se si sente un fischio di feedback, ridurre il volume.
- 4) Dopo l'avviso, sbloccare il tasto voce premendolo nuovamente.

6 Dati tecnici

Potenza nominale con 4 Ω: . . . 10 W
 Gamma di frequenze: 80–12 000 Hz
 Impedenza dell'altoparlante: .4–16 Ω
 Tipo microfono: elettret, onnidirezionale
 Alimentazione: 230 V/50 Hz/12 VA
 Temperatura d'esercizio: 0–40 °C

Con riserva di modifiche tecniche.

Micrófono de Sobremesa con Amplificador para Megafonía

Estas instrucciones van dirigidas a usuarios sin ningún conocimiento técnico específico. Lea atentamente estas instrucciones antes de utilizar el aparato y guárdelas para usos posteriores. Sin embargo, si tiene alguna duda, contacte con su instalador o vendedor.

Puede encontrar todos los elementos de funcionamiento y las conexiones que se describen en la página 3 desplegable.

1 Vista General

- 1 Micro
- 2 Control de volumen
- 3 POWER LED
- 4 Interruptor POWER
- 5 Botón para hablar
Botón pulsado = micro activado
Botón desactivado = micro desactivado
- 6 Terminales para conectar un altavoz (impedancia mínima 4Ω)
- 7 Portafusible; solamente reemplace un fusible fundido por uno del mismo tipo
- 8 Cable de corriente para conectar a 230V/50Hz

2 Notas de Seguridad

Este aparato cumple con todas las directivas relevantes de la UE y por lo tanto está marcado con el símbolo CE.

ADVERTENCIA



El aparato utiliza un voltaje peligroso. Deje el mantenimiento en manos del personal cualificado. El manejo inexperto del aparato puede provocar una descarga.

- El aparato está adecuado sólo para utilizarlo en interiores. Protéjalo contra goteos, salpicaduras y humedad elevada. Rango de temperatura ambiente admisible: 0–40°C.
- No coloque ningún recipiente con líquido encima del aparato, p. ej. un vaso.
- No utilice el aparato y desconecte inmediatamente el conector de corriente si:
 1. El aparato o el cable de corriente están visiblemente dañados.
 2. El aparato ha sufrido daños después de una caída o accidente similar.
 3. No funciona correctamente.
 Sólo el personal cualificado puede reparar el aparato bajo cualquier circunstancia.

- No tire nunca del cable de corriente para desconectarlo de la toma, tire siempre del enchufe.
- Un cable de red dañado debe ser reemplazado únicamente por el fabricante o por personal especializado.
- Utilice sólo un paño suave y seco para la limpieza; no utilice nunca ni productos químicos ni agua.
- No podrá reclamarse garantía o responsabilidad alguna por cualquier daño personal o material resultante si el aparato se utiliza para otros fines diferentes a los originalmente concebidos, si no se conecta o se utiliza adecuadamente o no se repara por expertos.



Si va a poner el aparato fuera de servicio definitivamente, llévalo a la planta de reciclaje de la zona para que su eliminación no sea perjudicial para el medioambiente.

3 Aplicaciones

El PAM-10 está especialmente diseñado para anuncios de megafonía. El amplificador integrado suministra una potencia de 10 W.

4 Conexión

- 1) Conecte el altavoz (4–16 Ω) a las dos terminales (6). Cuando conecte varios altavoces, asegúrese que el total de impedancia no baje de 4 Ω.
- 2) Conecte el conector del cable de corriente (8) a la toma (230V/50Hz).

5 Funcionamiento

- 1) Encienda el aparato con el interruptor POWER (4). El POWER LED (3) se ilumina.
- 2) Para hacer un anuncio, pulse el botón de habla (5). Cuando hable con el micro (1), debe estar lo más cerca posible.
- 3) Ajuste el volumen deseado con el control VOLUME (2). En caso de feedback reduzca el volumen de manera apropiada.
- 4) Después del anuncio, pulse el botón de habla otra vez para desactivarlo.

6 Especificaciones

Potencia nominal a 4 Ω: . 10 W
 Rango de frecuencias: . . . 80–12 000 Hz
 Impedancia del altavoz: . . 4–16 Ω
 Tipo de micro: electret, omnidireccional
 Alimentación: 230 V/50 Hz/12 VA
 Temperatura de ambiente: 0–40 °C
 Sujeto a modificaciones técnicas.

Mikrofon pulpitowy ze wzmacniaczem PA

Niniejsza instrukcja przeznaczona jest dla użytkowników, którzy nie posiadają wiedzy i doświadczenia technicznego. Przed rozpoczęciem użytkowania proszę zapoznać się z instrukcją, a następnie zachować ją do wglądu. W razie wątpliwości należy skontaktować się z dostawcą lub instalatorem urządzenia.

Proszę otworzyć niniejszą instrukcję na stronie 3. Pokazano tam rozkład elementów operacyjnych i złączy.

1 Elementy operacyjne i złącza

- 1 Mikrofon
- 2 Regulator głośności
- 3 Dioda wskaźnika zasilania
- 4 Włącznik
- 5 Przycisk "talk"
przycisk wciśnięty = mikrofon włączony
przycisk zwolniony = mikrofon wyłączony
- 6 Terminale sprężynowe do podłączenia mikrofonu (minimalna impedancja 4 Ω)
- 7 Uchwyt bezpiecznika; spalony bezpiecznik należy wymienić jedynie na bezpiecznik tego samego typu
- 8 Kabel zasilający do łączenia z gniazdkiem sieciowym (230 V/50 Hz)

2 Bezpieczeństwo użytkowania

Urządzenie spełnia wszystkie wymagania norm UE dlatego zostało oznaczone symbolem CE.

UWAGA



Urządzenie jest zasilane niebezpiecznym dla życia napięciem zmiennym. Naprawą urządzenia może zajmować się tylko przeszkolony personel. Samodzielne otwarcie obudowy urządzenia może spowodować porażenie prądem elektrycznym.

- Urządzenie jest przeznaczone do użytku tylko w pomieszczeniach. Urządzenie należy chronić przed działaniem wody, wysokiej wilgotności powietrza oraz wysokiej temperatury (dopuszczalna temperatura otoczenia 0–40 °C).
- Nie należy umieszczać w pobliżu urządzenia naczyń napełnionych płynem (np. napoje).
- Nie wolno używać urządzenia lub natychmiast odłączyć wtyczkę zasilającą z gniazdka
 1. jeżeli stwierdzono istnienie widocznego uszkodzenia urządzenia lub kabla zasilającego,
 2. jeżeli uszkodzenie urządzenia mogło nastąpić w wyniku upadku lub innego podobnego zdarzenia,
 3. jeżeli urządzenie działa nieprawidłowo.
 Naprawą urządzenia może zajmować się wyłącznie przeszkolony personel.

- Nie należy ciągnąć za kabel sieciowy w celu wyłączenia wtyczki sieciowej z gniazda. Należy wyjąć wtyczkę sieciową z gniazda.
- Uszkodzony kabel sieciowy może zostać wymieniony jedynie przez producenta lub autoryzowany serwis.
- Do czyszczenia urządzenia należy używać suchej, miękkiej szmatki; nie należy stosować wody ani środków czyszczących.
- Producent ani dostawca nie ponoszą odpowiedzialności za wynikłe szkody (uszkodzenie sprzętu lub obrażenia użytkownika) jeśli urządzenie było używane niezgodnie z przeznaczeniem, lub jeśli zostało nieodpowiednio zainstalowane, podłączone, użytkowane lub poddawane nieautoryzowanym naprawom.



Po całkowitym zakończeniu eksploatacji, urządzenie należy oddać do punktu recyklingu, aby nie zaśmiecać środowiska.

3 Zastosowanie urządzenia

Wzmacniacz (moc 10 W) z mikrofonem PAM-10 jest przeznaczony do nadawania komunikatów słownych.

4 Podłączanie urządzenia

- 1) Należy podłączyć mikrofon (4–16 Ω) do dwóch terminali sprężynowych (6). Jeśli podłączonych jest kilka mikrofonów, należy się upewnić czy całkowita impedancja nie spadnie poniżej 4 Ω.
- 2) Należy podłączyć wtyczkę kabla sieciowego (8) do gniazda sieciowego (230 V/50 Hz).

5 Włączanie urządzenia

- 1) Należy wcisnąć przycisk POWER (4). Zaświeci się dioda wskaźnika zasilania (3).
- 2) W celu nadania komunikatu należy wcisnąć przycisk "talk" (5). Mówiąc do mikrofonu (1) należy maksymalnie się do niego przybliżyć.
- 3) Należy wyregulować poziom głośności za pomocą regulatora głośności (2). Jeśli wystąpi sprzężenie należy zredukować poziom głośności.
- 4) Po zakończeniu nadawania komunikatu należy ponownie wcisnąć przycisk "talk" – nastąpi jego zwolnienie.

6 Dane techniczne

Moc znamionowa (4 Ω): . . 10 W
 Zakres częstotliwości: . . . 80–12 000 Hz
 Impedancja mikrofonu: . . 4–16 Ω
 Typ mikrofonu: elektretowy, dookólny
 Zasilanie: 230 V/50 Hz/12 VA
 Temperatura otoczenia: . 0–40 °C

Z zastrzeżeniem możliwości zmian.

Instrukcje obsługi są chronione prawem copyright for MONACOR® INTERNATIONAL GmbH & Co. KG. Przetwarzanie całości lub części instrukcji dla osobistych korzyści finansowych jest zabronione.

PAM-10

Lees aandachtig de onderstaande veiligheidsvoorschriften, alvorens het apparaat in gebruik te nemen. Voor meer informatie over de bediening van het apparaat raadpleegt u de anderstalige handleidingen.

Veiligheidsvoorschriften

Dit apparaat is in overeenstemming met alle relevante EU-Richtlijnen en is daarom met **CE** gekenmerkt.

WAARSCHUWING De netspanning van het apparaat is levensgevaarlijk. Open het apparaat niet, en zorg dat u niets in de ventilatieopeningen steekt! U loopt het risico van een elektrische schok.



- Het apparaat is enkel geschikt voor gebruik binnenshuis. Vermijd druipe- en spatwater, uitzonderlijk warme plaatsen en plaatsen met een hoge vochtigheid (toegestaan omgevingstemperatuur: 0–40 °C).
- Plaats geen bekertjes met vloeistof zoals drinkglazen etc. op het apparaat.
- Schakel het toestel niet in resp. trek onmiddellijk de stekker uit het stopcontact,
 1. wanneer het apparaat of het netsnoer zichtbaar beschadigd is,
 2. wanneer er een defect zou kunnen optreden nadat het apparaat bijvoorbeeld is gevallen,
 3. wanneer het apparaat slecht functioneert.
 Het apparaat moet in elk geval worden hersteld door een gekwalificeerd vakman.
- Een beschadigd netsnoer mag enkel door een gekwalificeerd persoon worden hersteld.
- Trek de stekker nooit met het snoer uit het stopcontact, maar met de stekker zelf.
- Verwijder het stof met een droge, zachte doek. Gebruik zeker geen water of chemicaliën.
- In geval van ongeoorloofd of verkeerd gebruik, verkeerde aansluiting, foutieve bediening of van herstelling door een niet-gekwalificeerd persoon vervalt de garantie en de verantwoordelijkheid voor hieruit resulterende materiële of lichamelijke schade.



Wanneer het apparaat definitief uit bedrijf wordt genomen, bezorg het dan voor milieuvriendelijke verwerking aan een plaatselijk recyclagebedrijf.

Deze gebruiksaanwijzing is door de auteurswet beschermd eigendom van MONACOR® INTERNATIONAL GmbH & Co. KG. Een reproductie – ook gedeeltelijk – voor eigen commerciële doeleinden is verboden.

PAM-10

Læs nedenstående sikkerhedsoplysninger opmærksomt igennem før ibrugtagning af enheden. Bortset fra sikkerhedsoplysningerne henvises til den engelske tekst.

Vigtige sikkerhedsoplysninger

Denne enhed overholder alle relevante EU-direktiver og er som følge deraf mærket **CE**.

ADVARSEL Enheden benytter livsfarlig netspænding. Udfør aldrig nogen form for modifikationer på produktet og indfør aldrig genstande i ventilationshullerne, da du dermed risikere at få elektrisk stød.



- Enheden er kun beregnet til indendørs brug. Beskyt den mod vanddråber og -stænk, høj luftfugtighed og varme (tilladt omgivelsestemperatur 0–40 °C).
- Undgå at placere væskefyldte genstande, som f. eks. glas, ovenpå enheden.
- Tag ikke enheden i brug og tag straks stikket ud af stikkontakten i følgende tilfælde:
 1. hvis der er synlig skade på enheden eller netkablet.
 2. hvis der kan være opstået skade, efter at enheden er tabt eller lignende.
 3. hvis der forekommer fejlfunktion.
 Enheden skal altid repareres af autoriseret personel.
- Et beskadiget netkabel må kun repareres af producenten eller af autoriseret personel.
- Tag aldrig netstikket ud af stikkontakten ved at trække i kablet, tag fat i selve stikket.
- Til rengøring må kun benyttes en tør, blød klud; der må under ingen omstændigheder benyttes kemikalier eller vand.
- Hvis enheden benyttes til andre formål, end den oprindeligt er beregnet til, hvis den ikke er korrekt tilsluttet, hvis den betjenes forkert, eller hvis den ikke repareres af autoriseret personel, omfattes eventuelle skader ikke af garantien.



Hvis enheden skal tages ud af drift for bestandigt, skal den bringes til en lokal genbrugsstation for bortskaffelse.

Alle rettigheder til denne brugvejledning tilhører MONACOR® INTERNATIONAL GmbH & Co. KG. Ingen dele af denne vejledning må reproduceres under ingen omstændigheder til kommerciel anvendelse.

Ge akt på säkerhetsinformationen innan enheten tas i bruk. Skulle ytterliggare information behövas kan den återfinnas i manualen för andra språk.

Säkerhetsföreskrifter

Enheten uppfyller relevanta Eu-direktiv och har därför försett med symbolen **CE**.

VARNING



Enheten använder hög spänning internt. Gör inga modifieringar i enheten eller stoppa föremål i ventilhålen. Risk för elskador föreligger.

- Enheten är endast avsedd för inomhusbruk. Skydda enheten mot vätskor, hög luftfuktighet och hög värme (tillåten omgivningstemperatur 0–40°C).
- Placera inte föremål innehållande vätskor, t. ex. dricksglas, på enheten.
- Använd inte enheten och tag omedelbart ut kontakten ur eluttaget om något av följande uppstår:
 1. Enheten eller elsladden har synliga skador.
 2. Enheten är skadad av fall e. d.
 3. Enheten har andra felfunktioner.Enheten skall alltid lagas av kunnig personal.
- En skadad elsladd skall bytas på verkstad eller hos tillverkaren.
- Drag aldrig ur kontakten genom att dra i sladden, utan ta tag i kontaktkroppen.
- Rengör endast med en mjuk och torr trasa, använd aldrig kemikalier eller vatten vid rengöring.
- Om enheten används på annat sätt än som avses, om den inte kopplas in ordentligt, om den används på fel sätt eller inte repareras av auktoriserad personal upphör alla garantier att gälla. I dessa fall tas inget ansvar för uppkommen skada på person eller materiel.



Om enheterna ska skrotas, ta dem då till en lokal återvinningsanläggning för omhändertagande på ett sätt som inte är skadligt för miljön.

Alla rättigheter är reserverade av MONACOR® INTERNATIONAL GmbH & Co. KG. Ingen del av denna instruktionsmanual får eftertryckas i någon form eller på något sätt användas i kommersiellt syfte.

Ole hyvä ja tutustu seuraaviin ohjeisiin varmistaksesi tuotteen turvallisen käytön. Tarvittesasi lisätietoja tuotteen käytöstä löydät ne muun kielisistä käyttöohjeista.

Turvallisuudesta

Laitte vastaa kaikkia vaadittuja EU direktiivejä, joten se on varustettu **CE** merkinnällä.

VAROITUS



Tämä laite toimii hengenvaarallisella jännitteellä. Älä koskaan tee mitään muutoksia laitteeseen taikka asenna mitään ilmanvaihto aukkoihin, koska siitä saattaa seurata sähköisku.

- Laitteet soveltuvat vain sisätalokäyttöön. Suojele niitä kosteudelta, vedeltä ja kuumuudelta (sallittu ympäröivä lämpötila 0–40°C).
- Älä sijoita laitteen päälle mitään nestettä sisältävää, kuten vesilasiasia tms.
- Älä kytke virtaa päälle ja irrota laite välittömästi sähköverkosta jos:
 1. laitteessa tai virtajohdossa on näkyvä vika.
 2. laite on saattanut vaurioitua pudotuksessa tai vastaavassa tilanteessa.
 3. laite toimii väärin.Kaikkissa näissä tapauksissa laitteen saa korjata vain hyväksytyt huolto.
- Virtajohdon saa vaihtaa vain valmistaja tai valtuutettu huoltohenkilö.
- Älä koskaan irrota virtajohtoa pistorasiasta johdosta vetämällä.
- Käytä puhdistamiseen pelkästään kuivaa, pehmeää kangasta. Älä käytä kemikaaleja tai vettä.
- Laitteen takuu raukeaa, eikä valmistaja, maahantuojia tai myyjä ota vastuuta mahdollisista välittömistä tai välillisistä vahingoista, jos laitetta on käytetty muuhun kuin alkuperäiseen käyttötarkoitukseen, laitetta on taitamattomasti käytetty tai kytketty tai jos laitetta on huollettu muussa kuin valtuutetussa huollossa.



Kun laite poistetaan lopullisesti käytöstä, vie se paikalliseen kierrätyskeskukseen jälkikäsittelyä varten.

Kaikki oikeudet pidätetään MONACOR® INTERNATIONAL GmbH & Co. KG. Mitään tämän käyttöohjeen osaa ei saa jäljentää miltään osin käytettäväksi mihinkään kaupallisiin tarkoituksiin.

