

LSP-102

Bestellnummer • Order Number 0251680



THE AUDIO COMPANY THE AUDIO COMPANY THE AUDIO COMPANY THE AUDIO COMPANY THE AUDIO COMPANY THE AUDIO COMPANY THE AUDIO COMPANY THE AUDIO COMPANY

Deutsch 2-Kanal-Line-Splitter

Diese Anleitung richtet sich an Benutzer mit Grundkenntnissen in der Audiotechnik. Bitte lesen Sie die Anleitung vor dem Betrieb gründlich durch und heben Sie sie für ein späteres Nachlesen auf.

1 Einsatzmöglichkeiten

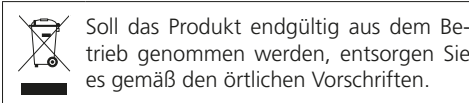
Der LSP-102 ist dafür konzipiert, ein Line-Signal auf mehrere Ausgänge zu verteilen. Er hat zwei unabhängige Signalwege (A und B), sodass z. B. der Stereo-Ausgang eines Mischpults mit den Stereo-Eingängen zweier Verstärker und eines Recorders verbunden werden kann. Zur Entkopplung der beiden Ausgänge werden die Signale über spezielle Audioübertrager geführt und dadurch galvanisch getrennt. Zusätzlich ist ein Durchschleifausgang vorhanden, der direkt mit dem Eingang verbunden ist.

Die Signalmasse der entkoppelten Ausgänge kann jeweils per Schalter von der Masse des Eingangs getrennt werden. So lässt sich eine Masse-schleife, die ein störendes Brummen verursachen kann, auftrennen. Sie entsteht z. B. wenn die angeschlossenen Geräte sowohl über die Signalmasse als auch über den Schutzleiter der Stromversorgung oder eine leitende Verbindung der Gehäuse im Rack Kontakt haben.

2 Wichtige Hinweise

Das Produkt entspricht allen relevanten Richtlinien der EU und trägt deshalb das CE-Zeichen.

- Verwenden Sie das Produkt nur im Innenbereich und schützen Sie es vor Tropf- und Spritzwasser sowie vor hoher Luftfeuchtigkeit. Der zulässige Einsatztemperaturbereich beträgt 0–40 °C.
- Verwenden Sie zum Reinigen nur ein trockenes, weiches Tuch, niemals Chemikalien oder Wasser.
- Wird das Produkt falsch verwendet oder nicht fachgerecht repariert, kann keine Haftung für daraus resultierende Sach- oder Personenschäden und keine Garantie für das Produkt übernommen werden.



3 Anschlüsse herstellen

- 1) Zur Vermeidung von Schaltgeräuschen die an die Ausgänge anzuschließenden Geräte zunächst ausschalten oder deren Eingänge stummschalten oder herunterregeln.
- 2) Die Ausgänge der Audioquellen an die Eingangsbuchsen LINE IN (1) anschließen.

- 3) Die Eingänge der direkt zu verbindenden Audiogeräte (z. B. Verstärker, weitere LSP-102) an die Ausgänge DIRECT OUT (2) anschließen.
- 4) Die Eingänge der zu entkoppelnden nachfolgenden Audiogeräte (z. B. Verstärker, Mischpult) mit den jeweiligen Ausgängen ISO OUT (3) verbinden.
- 5) Wenn nötig, den jeweiligen Groundlift-Schalter (4) von der Position GND auf die Position LIFT (Massen getrennt) umschalten.

4 Technische Daten

Optimale Quellimpedanz: 50–600 Ω
 Optimale Lastimpedanz: ≥ 5 kΩ
 Eigenschaften des Übertragers
 Frequenzbereich: 20–20 000 Hz
 Impedanz: 600 Ω bei 1 kHz
 Max. Eingangsspannung
 bei 40 Hz, Klirrfaktor < 1 %: . . . 5 V
 Abmessungen: 160 × 55 × 105 mm
 Gewicht: 909 g

Änderungen vorbehalten.

English 2-Channel Line Splitter

These instructions are intended for users with basic knowledge of audio technology. Please read these instructions carefully prior to operation and keep them for later reference.

1 Applications

The LSP-102 has been designed to split one line signal to several outputs. It has two independent signal ways (A and B) so that e. g. the stereo output of a mixer may be connected to the stereo inputs of two amplifiers and one recorder. For decoupling the two outputs, the signals are led via special audio transformers and are thus galvanically isolated. In addition, a feed-through output is provided which is directly connected to the input.

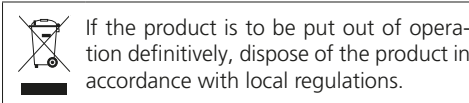
The signal ground of the decoupled outputs can in each case be separated by switch from the ground of the input. Thus, a ground loop which may cause an interfering hum noise can be interrupted. It occurs e. g. when the connected devices have contact in the rack both via the signal ground and via the earthed conductor of the power supply or a conductive connection of the housings.

2 Important Notes

The product corresponds to all relevant directives of the EU and is therefore marked with CE.

The product corresponds to the relevant UK legislation and is therefore marked with UKCA.

- The product is suitable for indoor use only. Protect it against dripping water, splash water and high air humidity. The admissible ambient temperature range is 0–40 °C.
- For cleaning only use a dry, soft cloth; never use chemicals or water.
- No guarantee claims for the product and no liability for any resulting personal damage or material damage will be accepted if the product is not correctly used or not expertly repaired.



3 Connections

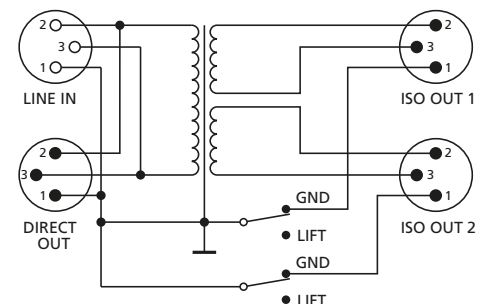
- 1) To prevent switching noise, first switch off the devices to be connected to the outputs, or mute their inputs or set the level controls for their inputs to minimum.

- 2) Connect the outputs of the audio sources to the input jacks LINE IN (1).
- 3) Connect the inputs of the audio devices to be directly connected (e. g. amplifier, further LSP-102 devices) to the outputs DIRECT OUT (2).
- 4) Connect the inputs of the following audio devices to be decoupled (e. g. amplifier, mixer) to the corresponding outputs ISO OUT (3).
- 5) If required, set the corresponding groundlift switch (4) from position GND to position LIFT (grounds separated).

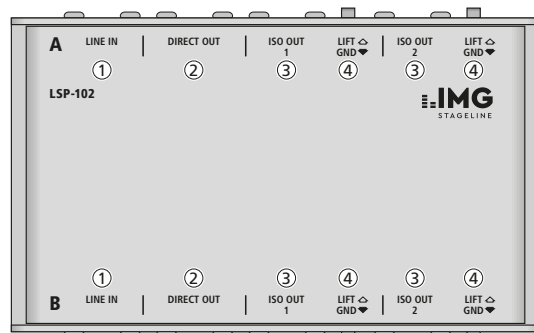
4 Specifications

Optimum source impedance: . . . 50–600 Ω
 Optimum load impedance: ≥ 5 kΩ
 Characteristics of the transformer
 frequency range: 20–20 000 Hz
 impedance: 600 Ω at 1 kHz
 max. input voltage
 at 40 Hz, THD < 1 %: 5 V
 Dimensions: 160 × 55 × 105 mm
 Weight: 909 g

Subject to technical modification.



Prinzipschaltbild (1 Kanal)
Basic circuit diagram (1 channel)



LSP-102

Référence numérique • Codice 0251680



Français

Répartiteur Ligne 2 canaux

Cette notice s'adresse aux utilisateurs avec des connaissances techniques de base en audio. Veuillez lire la présente notice avant le fonctionnement et conservez-la pour pouvoir vous y reporter ultérieurement.

1 Possibilités d'utilisation

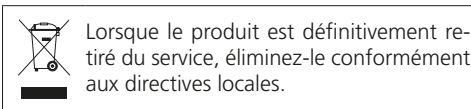
Le LSP-102 est conçu pour répartir un signal Ligne sur plusieurs sorties. Il a deux voies indépendantes (A et B), de telle sorte que p.ex. la sortie stéréo d'une table de mixage puisse être reliée aux entrées stéréo de deux amplificateurs et d'un enregistreur. Pour le découplage des deux sorties, les signaux sont dirigés via des transformateurs audio spécifiques et ainsi séparés galvaniquement. Une sortie pour repiquage est en plus prévue, elle est directement reliée à l'entrée.

La masse du signal des sorties découplées peut être séparée respectivement par un interrupteur de la masse de l'entrée. Ainsi, une boucle de masse, pouvant générer un ronflement perturbateur, peut être interrompue. Cette boucle apparaît p.ex. lorsque les appareils reliés ont un contact dans le rack non seulement via la masse de signal mais aussi via le conducteur terre de l'alimentation ou via une connexion conductrice des boîtiers.

2 Conseils importants

Le produit répond à toutes les directives nécessaires de l'Union Européenne et porte donc le symbole CE.

- Le produit n'est conçu que pour une utilisation en intérieur. Protégez-le des éclaboussures, de tout type de projections d'eau et d'une humidité élevée de l'air. La température ambiante admissible est 0–40°C.
- Pour le nettoyer, utilisez un chiffon sec et doux, en aucun cas de produits chimiques ou d'eau.
- Nous déclinons toute responsabilité en cas de dommages corporels ou matériels résultants si le produit n'est pas correctement utilisé ou réparé ; en outre, la garantie deviendrait caduque.



3 Branchements

- 1) Pour éviter tout bruit de commutation, éteignez tout d'abord les appareils à relier aux sorties ou coupez leurs entrées ou diminuez-les.
- 2) Reliez les sorties des sources audio aux prises d'entrée LINE IN (1).
- 3) Reliez les entrées des appareils audio à relier directement (p. ex. amplificateur, autres LSP-102) aux sorties DIRECT OUT (2).
- 4) Reliez les entrées des appareils audio suivants à découpler (p. ex. amplificateur, table de mixage) aux sorties respectives ISO OUT (3).
- 5) Si besoin, commutez l'interrupteur Groundlift (4) correspondant de la position GND sur la position LIFT (masses séparées).

4 Caractéristiques techniques

Impédance source optimale : . . . 50–600 Ω
 Impédance de charge optimale : ≥ 5 kΩ
 Propriétés du transformateur
 Bande passante : 20–20 000 Hz
 Impédance : 600 Ω à 1 kHz
 Tension d'entrée max. à 40 Hz,
 taux de distorsion < 1% : . . . 5 V
 Dimensions, poids : 160 × 55 × 105 mm, 909 g
 Tout droit de modification réservé.

Italiano

Splitter di linea a 2 canali

Queste istruzioni sono rivolte all'utente con conoscenze base nella tecnica audio. Vi preghiamo di leggerle attentamente prima della messa in funzione e di conservarle per un uso futuro.

1 Possibilità d'impiego

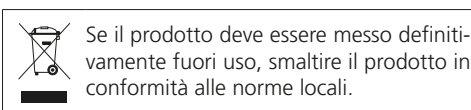
LSP-102 è stato realizzato per distribuire un segnale di linea fra varie uscite. Possiede due vie indipendenti di segnali (A e B), in modo che per esempio l'uscita stereo di un mixer può essere collegata con gli ingressi stereo di due amplificatori e di un registratore. Per disaccoppiare le due uscite, i segnali vengono portati attraverso dei trasformatori audio speciali per una separazione galvanica. In più esiste un'uscita passante collegata direttamente con l'ingresso.

La massa del segnale delle uscite disaccoppiate può essere separata dalla massa dell'ingresso per mezzo di un interruttore. In questo modo è possibile aprire un anello di terra che può provocare un ronzio fastidioso. Tale anello si crea per esempio se entrambe le sorgenti di segnali sono in contatto nel rack sia attraverso la massa dei segnali che attraverso il conduttore di terra dell'alimentazione oppure attraverso un collegamento conduttivo dei contenitori.

2 Avvertenze importanti

Il prodotto è conforme a tutte le direttive rilevanti dell'UE e pertanto porta la sigla CE.

- Il prodotto è adatto solo per uso interno. Proteggerlo da gocce e spruzzi d'acqua e da un'elevata umidità dell'aria. L'intervallo di temperatura ambiente ammissibile è 0–40°C.
- Per la pulizia usare solo un panno morbido, asciutto; non impiegare in nessun caso prodotti chimici o acqua.
- Non si accettano richieste di garanzia per il prodotto e nessuna responsabilità per eventuali danni alle persone o alle cose che ne derivano, se il prodotto non viene usato correttamente o non viene riparato a regola d'arte.



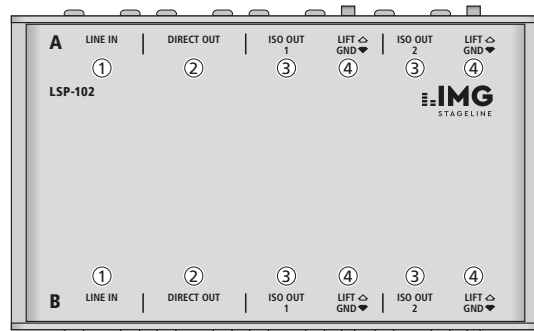
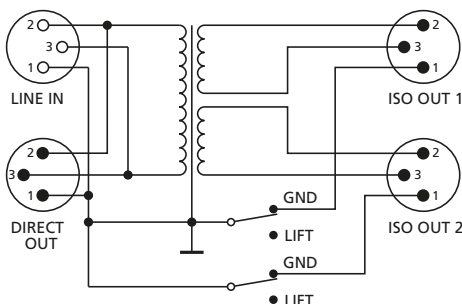
- 2) Collegare le uscite delle sorgenti audio con le prese d'ingresso LINE IN (1).
- 3) Collegare gli ingressi degli apparecchio audio da collegare direttamente (p. es. amplificatore, altri LSP-102) con le uscite DIRECT OUT (2).
- 4) Collegare gli ingressi degli apparecchio audio a valle da disaccoppiare (p. es. amplificatore, mixer) con le relative uscite ISO OUT (3).
- 5) Se necessario, spostare il relativo interruttore groundlift (4) dalla posizione GND in posizione LIFT (masse separate).

4 Dati tecnici

Impedenza ottimale della sorgente: . . 50–600 Ω
 Impedenza ottimale del carico: ≥ 5 kΩ
 Caratteristiche del trasformatore
 Gamma di frequenza: 20–20 000 Hz
 Impedenza: 600 Ω con 1 kHz
 Tensione max. d'ingresso con
 40 Hz, fattore di distorsione < 1%: 5 V
 Dimensioni: 160 × 55 × 105 mm
 Peso: 909 g

Con riserva di modifiche tecniche.

Diagramme du circuit de base (1 canal)
Schema elettrico di principio (1 canale)



LSP-102

Número de referencia • Numer kat. 0251680



Español

Repartidor de línea 2 canales

Estas instrucciones van dirigidas a usuarios con conocimientos básicos en audio. Lea atentamente estas instrucciones antes de utilizar el aparato y guárdelas para usos posteriores.

1 Aplicaciones

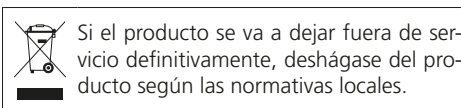
El LSP-102 ha sido diseñado para repartir una señal de línea hacia varias salidas. Tiene dos vías de señal independientes (A y B) de manera que p. ej. la salida estéreo de una mesa de mezclas puede ser conectada a las entradas estéreo de dos amplificadores y un grabador. Para desacoplar las dos salidas las señales se suministran mediante transformadores de audio especiales y por tanto están aisladas galvánicamente. Además, existe una salida de alimentación que está directamente conectada a la entrada.

La masa de señal de las salidas desacopladas puede ser separada en cada caso mediante un interruptor desde la masa de la entrada. De este modo, se puede interrumpir un bucle de masa que puede causar un ruido de zumbido que interfiere. Esto ocurre p. ej. cuando los aparatos conectados entran en contacto en el rack mediante la masa de señal y mediante el conductor conectado a tierra de la alimentación o una conexión conductora de las carcasas.

2 Notas importantes

El producto corresponde a todas las directivas relevantes de la UE y por ello está marcada con CE.

- Este producto está adecuado sólo para interiores. Protéjalo contra goteos, salpicaduras y humedad elevada. Rango de temperatura ambiente admisible: 0–40 °C.
- Utilice sólo un paño suave y seco para la limpieza; no utilice nunca ni agua ni productos químicos.
- No podrá reclamarse garantía o responsabilidad alguna por cualquier daño personal o material resultante si el producto no se utiliza adecuadamente o no se repara por expertos.



3 Conexiones

- 1) Para prevenir ruido de conmutación, por el momento apague los aparatos que deban ser conectados a las salidas, o silencie sus entradas o redúzcalas.
- 2) Conecte las salidas de las fuentes de audio a los jacks de entrada LINE IN (1).

- 3) Conecte las entradas de los aparatos de audio que deban ser conectados directamente (p. ej. amplificador, otros aparatos LSP-102) a las salidas DIRECT OUT (2).
- 4) Conecte las entradas de los aparatos de audio siguientes que deban ser desacoplados (p. ej. amplificador, mezclador) a las correspondientes salidas ISO OUT (3).
- 5) Si es necesario, conmute el interruptor groundlift correspondiente (4) de la posición GND a la posición LIFT (masas separadas).

4 Características técnicas

Impedancia óptima de la fuente: . . . 50–600 Ω

Impedancia óptima de la carga: . . . ≥ 5 kΩ

Características del transformador

Gama de frecuencia: 20–20 000 Hz

Impedancia: 600 Ω a 1 kHz

Voltaje de entrada máx. a 40 Hz,

tasa de distorsión < 1%: 5V

Dimensiones: 160 × 55 × 105 mm

Peso: 909 g

Sujeto a modificaciones técnicas.

Polski

Dwukanałowy splitter liniowy

Niniejsza instrukcja przeznaczona jest dla użytkowników posiadających co najmniej podstawową wiedzę z zakresu technologii audio. Przed rozpoczęciem użytkowania proszę zapoznać się z instrukcją, a następnie zachować ją do wglądu.

1 Zastosowanie

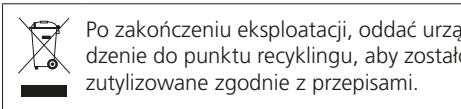
LSP-102 umożliwia rozdzielanie jednego sygnału liniowego na kilka wyjść. Dwa niezależne tory sygnałowe (A i B) umożliwiają np. połączenie wyjścia stereo miksera z wejściami stereo dwóch wzmacniaczy i jednego rejestratora. Specjalne transformatory audio zapewniają izolację galwaniczną obu sygnałów wyjściowych. Dodatkowo LSP-102 posiada wyjście przepustowe, bezpośrednio połączone z wejściem.

Masę sygnałową wyjść można odłączyć od masy wejścia za pomocą włącznika Groundlift, dzięki czemu eliminuje się pętlę masy powodującą przydźwięki sieciowe. Pętla masy powstaje gdy dwa urządzenia są połączone ze sobą elektrycznie w stojaku rack przez masę sygnałową oraz przez przewód uziemiający kabla zasilającego lub przez obudowę.

2 Bezpieczeństwo użytkowania

Urządzenie spełnia wszystkie wymagania norm UE i dlatego posiada oznaczenie symbolem CE.

- Urządzenie przeznaczone jest wyłącznie do użytku wewnątrz pomieszczeń. Należy chronić je przez wodą, dużą wilgotnością oraz wysoką temperaturą. Dopuszczalny zakres temperatur wynosi 0–40 °C.
- Do czyszczenia należy używać jedynie czystego i suchego kawałka materiału. Nie używać wody, ani środków chemicznych.
- Producent ani dostawca nie ponoszą odpowiedzialności za wyniki szkody (uszkodzenie sprzętu lub obrażenia użytkownika), jeśli urządzenie było używane niezgodnie z przeznaczeniem, nieprawidłowo podłączone bądź poddane nieautoryzowanej naprawie.



3 Połączenia

- 1) Aby zapobiec powstaniu trzasków podczas włączania należy wyłączyć urządzenia, które będą podłączane do wyjść, lub wyciszyć ich wejścia.

- 2) Należy podłączyć wyjścia źródeł sygnału do gniazd wejściowych LINE IN (1).
- 3) Należy połączyć wejścia urządzeń audio, które mają być bezpośrednio podłączone (np. wzmacniacza, kolejnego urządzenia LSP-102) z wyjściami DIRECT OUT (2).
- 4) Należy podłączyć wejścia kolejnych urządzeń audio (np. wzmacniacza, miksera) do odpowiednich wyjść ISO OUT (3).
- 5) W razie potrzeby można włączyć funkcję Groundlift zmieniając pozycję włącznika (4) z GND na LIFT (przerwanie pętli masy).

4 Dane techniczne

Optymalna impedancja źródła: 50–600 Ω

Optymalna impedancja obciążenia: . . . ≥ 5 kΩ

Charakterystyka transformatora

pasmo przenoszenia: 20–20 000 Hz

impedancja: 600 Ω / 1 kHz

maks. napięcie wejściowe / 40 Hz,

THD < 1%: 5V

Wymiary: 160 × 55 × 105 mm

Waga: 909 g

Z zastrzeżeniem możliwości zmiany.

Diagrama de circuito básico (1 canal)
Schemat zasadniczy (1 kanał)

