

# EDL-80 DT

Bestellnummer 16.3480



ELECTRONICS FOR SPECIALISTS ELECTRONICS FOR SPECIALISTS ELECTRONICS FOR SPECIALISTS ELECTRONICS FOR SPECIALISTS ELECTRONICS FOR SPECIALISTS ELECTRONICS

## Deutsch Aktiver Deckenlautsprecher für Dante-Audionetzwerke

Diese Anleitung richtet sich an Installateure mit Kenntnissen in der Netzwerktechnik. Bitte lesen Sie diese Bedienungsanleitung vor dem Betrieb gründlich durch und heben Sie sie für ein späteres Nachlesen auf.

### 1 Verwendungsmöglichkeiten

Dieser Lautsprecher ist speziell für den Einsatz in ELA-Anlagen auf der Basis von Dante-Audionetzwerken konzipiert und für den Einbau in eine Leichtbaudecke mit Deckenplatten bis zu einer Stärke von 40 mm geeignet. Er ist mit einem 2-Wege-Lautsprechersystem und einem eigenen Klasse-D-Verstärker ausgestattet. Der Verstärker liefert bei maximalem digitalen Eingangssignal eine Leistung von 30 W.

Die Stromversorgung des Lautsprechers erfolgt über das Netzwerk per PoE (Power over Ethernet).

#### 1.1 Dante

Dante ist ein von der Firma Audinate entwickeltes Audionetzwerk, bei dem es möglich ist, bis zu 512 Audiokanäle gleichzeitig zu übertragen. Dante (Digital Audio Network Through Ethernet) nutzt einen verbreiteten Ethernet-Standard und basiert auf dem Internet-Protokoll. Die Übertragung der Audiosignale erfolgt unkomprimiert, synchronisiert und mit nur minimaler Latenz. Der Vorteil gegenüber analoger Audiosignalübertragung ist eine kostengünstige Verbindung der Komponenten über Standard-Netzwerkkabel und eine geringe Störanfälligkeit auch bei langen Übertragungsstrecken. Zudem kann die Signalführung zwischen einmal miteinander verbundenen Komponenten jederzeit per Software geändert werden.

Als Signalquellen dienen im Dante-Netzwerk Geräte, die als Sender (Transmitter) eingerichtet sind. Geräte wie der EDL-80DT, die als Receiver eingerichtet sind, empfangen die Signale aus dem Dante-Netzwerk.

Die Zuordnung von Sende- und Empfangskanälen im Dante-Netzwerk erfolgt über das Dante-Konfigurationsprogramm „Dante Controller“ (Kapitel 4). Die Konfiguration der Ethernet-Schnittstelle erfolgt ebenfalls über dieses Programm (Kapitel 4.2). Für die korrekte Einrichtung sind unbedingt Netzwerktechnik-Kenntnisse erforderlich.

Dante™ ist eine Handelsmarke von Audinate Pty Ltd.

### 2 Wichtige Hinweise

Das Gerät entspricht allen relevanten Richtlinien der EU und ist deshalb mit **CE** gekennzeichnet.

- Verwenden Sie das Gerät nur im Innenbereich und schützen Sie es vor Tropf- und Spritzwasser sowie vor hoher Luftfeuchtigkeit. Der zulässige Einsatztemperaturbereich beträgt 0–40 °C.
- Verwenden Sie zum Reinigen nur ein trockenes, weiches Tuch, auf keinen Fall Chemikalien oder Wasser.
- Wird das Gerät zweckentfremdet, falsch installiert oder nicht fachgerecht repariert, kann keine Haftung für daraus resultierende Sach- oder Personenschäden und keine Garantie für das Gerät übernommen werden.



Soll das Gerät endgültig aus dem Betrieb genommen werden, übergeben Sie es zur umweltgerechten Entsorgung einem örtlichen Recyclingbetrieb.

### 3 Installation

- 1) Das Montageloch ( $\varnothing$  240 mm) aussägen.
- 2) Das Schutzgitter (3) entfernen. [Mit den nach außen geschwenkten Klemmriegeln (2) lässt es sich vorsichtig herausdrücken.]
- 3) Für den Anschluss an ein Dante-Netzwerk die RJ45-Buchse INPUT (1) über ein Cat-5- oder Cat-6-Kabel mit einem Ethernet-Switch verbinden, der mindestens Fast-Ethernet (100-Mbit/s-Ethernet) unterstützt.  
Der Anschluss dient auch zur Stromversorgung des Lautsprechers über das Netzwerk (z. B. über einen Netzwerk-Switch mit PoE-Speisung). Um die volle Leistung zu erhalten, muss eine PoE-Speisung nach dem Standard IEEE 802.3at-2009 „PoE+“ verwendet werden (z. B. TPE-TG44G).
- 4) Die vier Klemmriegel (2) nach innen schwenken und den Lautsprecher in das Montageloch einsetzen.
- 5) Die Schrauben der Klemmriegel festdrehen. Dabei schwenken die Riegel nach außen und klemmen den Lautsprecher an der Deckenplatte fest.
- 6) Das Schutzgitter wieder einsetzen.

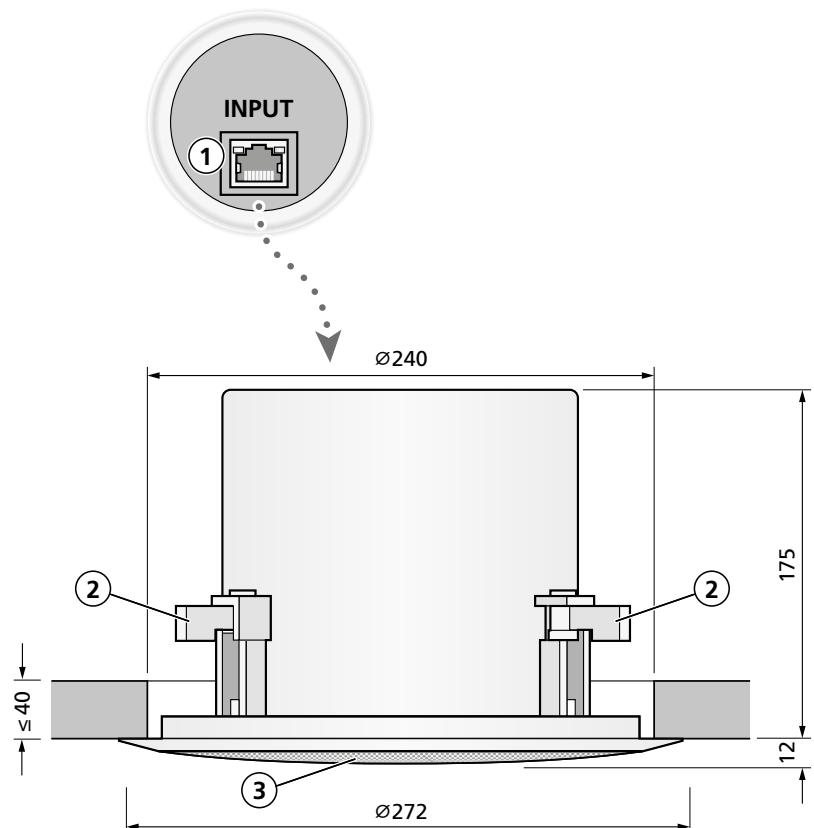


Abb. 1 Abmessungen und Anschluss

# EDL-80 DT

Bestellnummer 16.3480

ELECTRONICS FOR SPECIALISTS ELECTRONICS FOR SPECIALISTS ELECTRONICS FOR SPECIALISTS ELECTRONICS FOR SPECIALISTS ELECTRONICS FOR SPECIALISTS ELECTRONICS



## 4 Dante-Netzwerk einrichten

Die Einrichtung des EDL-80DT im Dante-Netzwerk geschieht über das Programm „Dante Controller“, das über die Website der Firma Audinate kostenlos erhältlich ist. Die über das Programm vorgenommenen Einstellungen werden in den beteiligten Sendern und Empfängern des Dante-Netzwerks gespeichert, sodass das Programm nur für die Konfiguration des Netzwerks, nicht aber während des normalen Betriebs erforderlich ist. Für den Computer, auf dem das Programm „Dante Controller“ laufen soll, gelten folgende Systemvoraussetzungen:

Komponente	Mindestvoraussetzungen
Prozessor	1 GHz
Arbeitsspeicher	512 MByte
Netzwerk	Standard-Ethernet-Schnittstelle (100 Mbit/s oder Gigabit) oder Wireless-LAN-(Wi-Fi-)Schnittstelle
Betriebssystem	Windows 7 (SP1 oder höher), 8.1 oder 10 Hinweis: Sowohl UTF-8 als auch Unicode werden unterstützt, außer für Host- und Gerätenamen; der DNS-Standard unterstützt Unicode für diese nicht. Mac OS (X) 10.11.6, 10.12.6, 10.13.6 oder 10.14 Hinweis: Nur Intel-Architektur, PPC-Architektur wird nicht unterstützt.

Windows ist ein registriertes Warenzeichen der Microsoft Corporation in den USA und anderen Ländern.  
Mac OS ist ein registriertes Warenzeichen von Apple Inc. in den USA und anderen Ländern.

### 4.1 Installation des Programms „Dante Controller“

Zur Installation des Programms von der Audinate-Website:

- 1) Die folgende Internet-Adresse aufrufen: <https://www.audinate.com/products/software/dante-controller>
- 2) Dort das Betriebssystem auswählen.
- 3) Den Button mit der Dante-Controller-Version anklicken.
- 4) Einloggen bzw. einen Account erstellen.
- 5) Die Software herunterladen.
- 6) Die Software installieren.

### 4.2 Gerätekonfiguration mit dem Dante-Controller

- 1) Den Dante-Controller starten.
- 2) Warten, bis der EDL-80DT und das Gerät, mit dem er verbunden werden soll, in der Matrix erscheinen. Der EDL-80DT wird unter „Dante Receivers“ aufgeführt.

**Hinweis:** Ein Nichterscheinen eines Geräts kann als Grund haben, dass es  
– nicht eingeschaltet ist,  
– sich in einem anderen Subnetz befindet,  
– sich nicht mit den anderen Dante-Geräten synchronisieren kann.

Für einen der beiden zuletzt genannten Gründe sollte das Dante-Gerät aber zumindest unter dem Reiter „Device Info“ oder „Clock Status“ im Network-View aufgeführt werden. Ein Aus- und Wiedereinschalten des Geräts oder die Verbindungstrennung und Neuverbindung zum Switch könnte eine schnelle Lösung des Problems bewirken. Weitere Informationen befinden sich im Benutzerhandbuch des Dante-Controllers von Audinate.

- 3) In der Menüleiste des Dante-Controllers „Device/Device View“ auswählen oder die Tastenkombination Strg+D drücken. Das Device-View-Fenster öffnet sich.
- 4) In der unter der Menüleiste erscheinenden Leiste im Drop-Down-Menü den EDL-80DT auswählen.
- 5) In der dritten Leiste lassen sich unterschiedliche Informationen zu dem Gerät anzeigen und Einstellungen vornehmen. Den Reiter „Device Config“ auswählen (Abb. 2).
- 6) Im Feld „Rename Device“ kann der Name, der im Dante-Netzwerk für das Gerät verwendet wird, geändert werden (z.B. auf einen eindeutigen Namen mit einem Bezug auf den Installationsort). Eine Änderung mit „Apply“ bestätigen.
- 7) Bei Bedarf die „Sample Rate“ an den gewünschten Verbindungspartner anpassen oder eine andere gemeinsame Sample-Rate für beide Geräte festlegen.

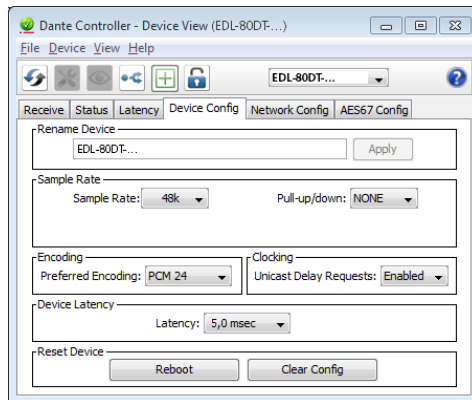


Abb. 2 Device-View vom EDL-80DT

- 8) Über den Reiter „Network Config“ lassen sich bei Bedarf die Netzwerkeinstellungen für die Dante-Schnittstelle des EDL-80DT ändern.

### 4.3 Routing mit dem Dante-Controller

Für die Zuweisung der Eingangs- und Ausgangssignale der beteiligten Geräte:

- 1) Im „Network View“-Fenster unter „Routing“ die Kanäle des gewünschten Geräts unter „Dante Transmitters“ sowie die Kanäle des gewünschten Verbindungspartners unter „Dante Receivers“ durch Klicken auf das Feld öffnen (Abb. 3).
- 2) Ausgehend von der Spalte des Dante-Transmit-Kanals bis zur Zeile des gewünschten Dante-Receive-Kanals navigieren und auf das Feld am Schnittpunkt klicken.
- 3) Warten bis das Feld einen grünen Kreis mit weißem Haken ✓ anzeigt.

Für weitere Verbindungen die Schritte wiederholen.

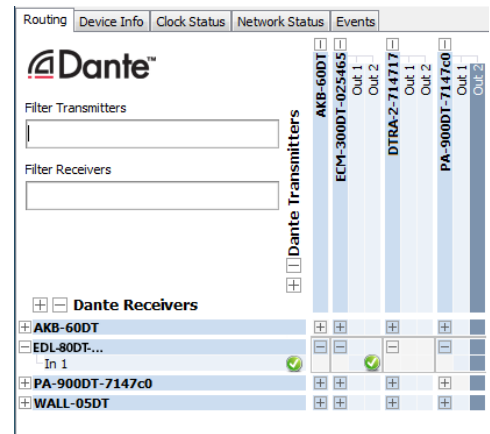


Abb. 3 Routing vom ECM-300DT zum EDL-80DT

Auf der Audinate-Website kann zum Dante-Controller ein englisches Benutzerhandbuch (User Guide) heruntergeladen werden unter:

<https://www.audinate.com/resources/technical-documentation>

## 5 Technische Daten

Verstärkerleistung: . . . 30W

Verstärkerklasse: . . . . . D

Frequenzbereich: . . . . . 100–20 000 Hz

Lautsprecher

Hochton: . . . . . 2,5-cm-Kalottenhoch-töner (1")

Tiefton: . . . . . 20-cm-Tiefertonlaut-sprecher (8") mit Glasfasermembran

Abstrahlwinkel: . . . . . 100°

Max. Nennschalldruck: 105 dB

Dante-Kanäle

Receiver: . . . . . 1

Auflösung: . . . . . 16/24/32 bit

Abtastrate: . . . . . 44,1–96 kHz

Datenschnittstelle: . Ethernet, RJ45-Buchse

Stromversorgung: . . . . . Power over Ethernet IEEE 802.3at „PoE+“

Abmessungen: . . . . . Abbildung 1

Gewicht: . . . . . 2,7 kg

Änderungen vorbehalten.

# EDL-80 DT

Order Number 16.3480



ELECTRONICS FOR SPECIALISTS ELECTRONICS FOR SPECIALISTS ELECTRONICS FOR SPECIALISTS ELECTRONICS FOR SPECIALISTS ELECTRONICS FOR SPECIALISTS ELECTRONICS

English

## Active Ceiling Speaker for Dante Audio Networks

These instructions are intended for installers with knowledge in network technology. Please read the instructions carefully prior to operation and keep them for later reference.

### 1 Applications

This speaker is specially designed for PA systems based on Dante audio networks. It is suitable for installation into a lightweight ceiling with panels with a maximum thickness of 40mm. The speaker features a 2-way speaker system and a Class D amplifier. With a maximum digital input signal, the amplifier will provide 30W of power.

The network will provide the speaker with power via PoE (Power over Ethernet).

#### 1.1 Dante

Dante, an audio network developed by the company Audinate, allows transmission of up to 512 audio channels at the same time. Dante (Digital Audio Network Through Ethernet) uses a common Ethernet standard and is based on the Internet protocol. The transmission of audio signals is uncompressed and synchronized, with minimum latency. The advantage over analog audio signal transmission is a cost-effective connection of components via standard network cables and low susceptibility to interference, even in case of long transmission paths. In addition, signal routing between components that have once been connected can be changed by software at any time.

In the Dante network, units configured as transmitters are used as signal sources. Units such as EDL-80DT configured as receivers receive the signals from the Dante network.

The transmitting channels and reception channels are assigned in the Dante network via the Dante configuration program "Dante Controller" (see chapter 4). The Ethernet interface is also configured via this program (see chapter 4.2). For correct configuration, knowledge in network technology is indispensable.

*Dante™ is a trademark of Audinate Pty Ltd.*

### 2 Important Notes

The unit corresponds to all relevant directives of the EU is therefore marked with CE.

- The unit is suitable for indoor use only. Protect it against dripping water, splash water and high air humidity. The admissible ambient temperature range is 0–40°C.
- For cleaning only use a dry, soft cloth; never use water or chemicals.
- No guarantee claims for the unit and no liability for any resulting personal damage or material damage will be accepted if the unit is used for other purposes than originally intended, if it is not correctly installed, or if it is not repaired in an expert way.



If the unit is to be put out of operation definitively, take it to a local recycling plant for a disposal which is not harmful to the environment.

### 3 Installation

- 1) Saw out a mounting hole ( $\varnothing$  240 mm).
- 2) Remove the protective grille (3): Turn the clamping latches (2) to the outside and then carefully press out the grille.
- 3) For connection to a Dante network, use a Cat 5 cable or Cat 6 cable to connect the RJ45 jack INPUT (1) to an Ethernet switch that at least supports Fast Ethernet (100 Mbit/s Ethernet).  
This connection will also supply the speaker with power via the network (e.g. via a network switch with PoE supply). To obtain the maximum power, use a PoE supply according to the standard IEEE 802.3at-2009 "PoE+" (e.g. TPE-TG44G).
- 4) Turn the four clamping latches (2) to the inside and then place the speaker into the mounting hole.
- 5) Fasten the screws of the clamping latches: The latches will turn outwards and secure the speaker at the ceiling panel.
- 6) Insert the protective grille.

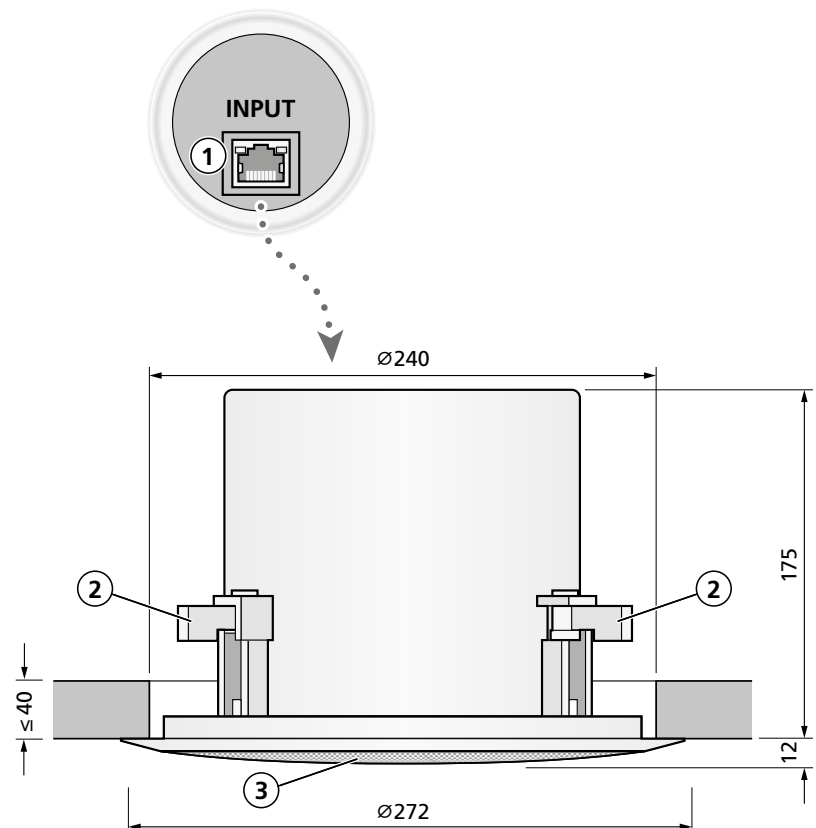


Fig. 1 Dimensions and connection

# EDL-80 DT

Order Number 16.3480

ELECTRONICS FOR SPECIALISTS ELECTRONICS FOR SPECIALISTS ELECTRONICS FOR SPECIALISTS ELECTRONICS FOR SPECIALISTS ELECTRONICS FOR SPECIALISTS ELECTRONICS



## 4 Configuration of the Dante Network

The EDL-80DT is set up in the Dante network by means of the program "Dante Controller", available as a free download on the website of the company Audinate. The settings made via the program will be saved in the corresponding transmitters and receivers of the Dante network so that the program is only required for network configuration but not for normal operation. The following system requirements apply to the computer on which the program "Dante Controller" is to be executed:

Component	Minimum requirements
Processor	1 GHz
RAM	512 Mbytes
Network	Standard Ethernet interface (100 Mbits/s or Gigabit) or wireless LAN (WiFi) interface
Operating system	Windows 7 (SP1 or higher), 8.1 or 10 Note: Both UTF-8 and Unicode will be supported, except for host names and names of units; the DNS standard will not support Unicode for them. Mac OS (X) 10.11.6, 10.12.6, 10.13.6 or 10.14 Note: Intel architecture only; PPC architecture will not be supported.

Windows is a registered trademark of Microsoft Corporation in the USA and other countries.

Mac OS is a registered trademark of Apple Inc. in the USA and other countries.

### 4.1 Installing the "Dante Controller"

To install the program from the Audinate website:

- 1) Call up the following Internet address:  
<https://www.audinate.com/products/software/dante-controller>
- 2) Select the operating system.
- 3) Click the button with the version of the Dante controller.
- 4) Log in or create an account.
- 5) Download the software.
- 6) Install the software.

### 4.2 Configuration of the unit with the Dante Controller

- 1) Start the Dante Controller.
- 2) Wait for the EDL-80DT and the unit to which it is to be connected to appear in the matrix. The EDL-80DT will be listed under "Dante Receivers".

**Note:** If a unit fails to appear, the reason may be that

- the corresponding unit has not been switched on
- the unit is in a different subnet
- the unit is not able to synchronize with the other Dante units.

However, if one of the two last-mentioned reasons applies, the Dante unit should at least appear under the tab "Device Info" or "Clock Status" in the network view. A fast solution of this problem may be to switch the unit off and on or to disconnect and re-establish the connection to the network switch. For further information please refer to the user manual of the Dante Controller from Audinate.

- 3) In the menu bar of the Dante Controller, select "Device/Device View" or use the shortcut Ctrl+D. The Device View window will open.
- 4) Select the EDL-80DT in the bar of the dropdown menu appearing beneath the menu bar.
- 5) The third bar can be used to indicate information on the unit and to make settings. Select the tab "Device Config" (see fig. 2).
- 6) In the field "Rename Device", the name used for the unit in the Dante network can be changed (e.g. to a specific name referring to the place of installation). Click "Apply" to confirm the change.
- 7) Adjust the "Sample Rate" to the desired connection partner or set a different common sample rate for both units, if required.

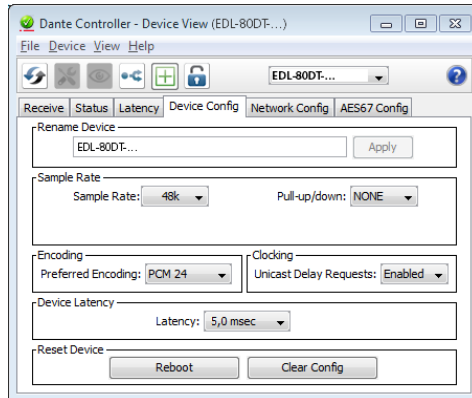


Fig.2 Device View of EDL-80DT

- 8) Use the tab "Network Config" to change the network settings for the Dante interface of EDL-80DT, if required.

### 4.3 Routing with the Dante Controller

To assign the input signals and output signals of the corresponding units:

- 1) Under "Routing" in the window "Network View", click the icon to open the channels of the desired unit under "Dante Transmitters" and the channels of the desired connection partner under "Dante Receivers" (see fig. 3).

The two transmission channels (Out1 and Out2) shown for the ECM-300DT carry the same signal.

- 2) Navigate from the column of the Dante transmit channel to the line of the desired Dante receive channel and click the field at the intersection point.
- 3) Wait for the field to show a green circle with a white check mark ✓.

Repeat the steps for additional connections.

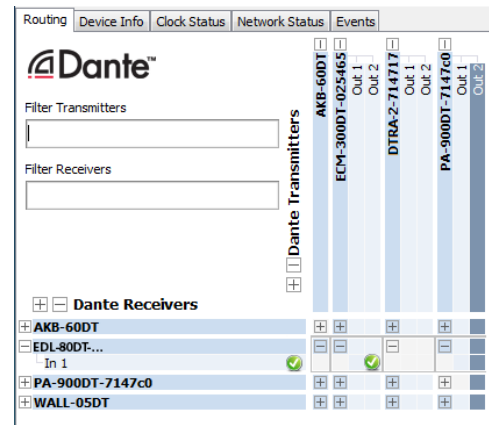


Fig.3 Routing from ECM-300DT to EDL-80DT

An English user guide for the Dante Controller is available for download on the Audinate website:

<https://www.audinate.com/resources/technical-documentation>

## 5 Specifications

- Amplifier power: . . . . . 30 W
- Amplifier class: . . . . . D
- Frequency range: . . . . . 100–20 000 Hz
- Speakers
  - Tweeter: . . . . . 2.5 cm (1") dome tweeter
  - Bass speaker: . . . . . 20 cm (8") bass speaker with glass fibre cone
- Radiation angle: . . . . . 100°
- Max. SPL: . . . . . 105 dB
- Dante channels
  - Receiver: . . . . . 1
  - Resolution: . . . . . 16/24/32 bit
  - Sampling rate: . . . . . 44.1–96 kHz
  - Data interface: . . . . . Ethernet, RJ45 jack
- Power supply: . . . . . Power over Ethernet IEEE 802.3at "PoE+"
- Dimensions: . . . . . see figure 1
- Weight: . . . . . 2.7 kg

Subject to technical modification.

# EDL-80 DT

Référence numérique 16.3480



WWW.MONACOR.COM

ELECTRONICS FOR SPECIALISTS ELECTRONICS FOR SPECIALISTS ELECTRONICS FOR SPECIALISTS ELECTRONICS FOR SPECIALISTS ELECTRONICS FOR SPECIALISTS ELECTRONICS

## Français Haut-parleur de plafond actif pour réseaux audio Dante

Cette notice s'adresse aux installateurs avec des connaissances en technologie réseau. Veuillez lire la présente notice avec attention avant le fonctionnement et conservez-la pour pouvoir vous y reporter ultérieurement.

### 1 Possibilités d'utilisation

Ce haut-parleur est spécialement conçu pour une utilisation dans des installations Public Adress sur la base de réseaux audio Dante et est adapté pour une installation dans un plafond léger avec plaques de plafond de 40 mm d'épaisseur. Il est doté d'un système haut-parleurs 2 voies et d'un amplificateur classe D. L'amplificateur délivre une puissance de 30 W pour un signal d'entrée digital maximal.

L'alimentation du haut-parleur se fait via le réseau par PoE (Power over Ethernet).

#### 1.1 Dante

Dante est un réseau audio développé par la société Audinate avec lequel il est possible de transmettre simultanément jusqu'à 512 canaux audio. Dante (Digital Audio Network Through Ethernet) utilise un standard Ethernet répandu et se base sur le protocole Internet. La transmission des signaux audio se fait de manière non compressée, synchronisée et avec une latence minimale. L'avantage par rapport à une transmission analogique de signal audio est la connexion des composants via un câble réseau standard à un prix faible et une faible sensibilité aux interférences même pour de longues distances. De plus, la transmission du signal entre les composants reliés entre eux peut à tout moment être modifiée via le logiciel.

Dans le réseau Dante, les appareils installés comme émetteurs (Transmitter) servent de source de signal. Les appareils comme le EDL-80DT, configurés comme Receiver (récepteur), reçoivent les signaux venant du réseau Dante.

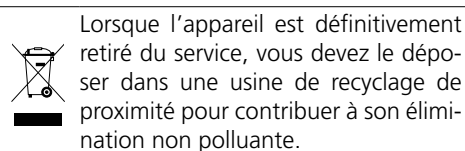
L'attribution des canaux d'émission et de réception dans le réseau Dante se fait via le programme de configuration «Dante Controller» (☞ chapitre 4). La configuration de l'interface Ethernet se fait également via ce programme (☞ chapitre. 4.2). Pour une configuration correcte, des connaissances réseau sont indispensables.

Dante™ est une marque déposée de Audinate Pty Ltd.

### 2 Conseils importants

L'appareil répond à toutes les directives nécessaires de l'Union européenne et porte donc le symbole CE.

- L'appareil n'est conçu que pour une utilisation en intérieur. Protégez-le des éclaboussures, de tout type de projections d'eau et d'une humidité d'air élevée ; la plage de température ambiante admissible est de 0–40 °C.
- Pour le nettoyage, utilisez uniquement un chiffon sec et doux, en aucun cas de produits chimiques ou d'eau.
- Nous déclinons toute responsabilité en cas de dommages matériels ou corporels résultants si l'appareil est utilisé dans un but autre que celui pour lequel il a été conçu, s'il n'est pas correctement installé, ou s'il n'est pas réparé par un technicien habilité ; en outre, la garantie deviendrait caduque.



CARTONS ET EMBALLAGE  
PAPIER À TRIER

### 3 Installation

- 1) Percez le trou de montage (Ø 240 mm).
- 2) Retirez la grille de protection (3). [Elle peut être retirée avec précaution avec les verrouillages à pince (2) inclinés vers l'extérieur].
- 3) Pour la connexion à un réseau Dante, reliez la prise RJ45 INPUT (1) via un cordon Cat 5 ou Cat 6, à un switch Ethernet acceptant Fast Ethernet (Ethernet 100Mbit/s) au moins.  
La connexion sert également pour alimenter le haut-parleur via le réseau (p. ex. via un switch réseau avec alimentation PoE). Pour obtenir la pleine puissance, il faut utiliser une alimentation PoE selon la norme IEEE 802.3at-2009 «PoE+» (p. ex. TPE-TG44G).
- 4) Inclinez les quatre verrouillages à pince (2) vers l'intérieur et placez le haut-parleur dans le trou de montage.
- 5) Serrez les vis des verrouillages. Les verrouillages s'inclinent vers l'extérieur et fixent le haut-parleur dans la plaque du plafond.
- 6) Remplacez la grille de protection.

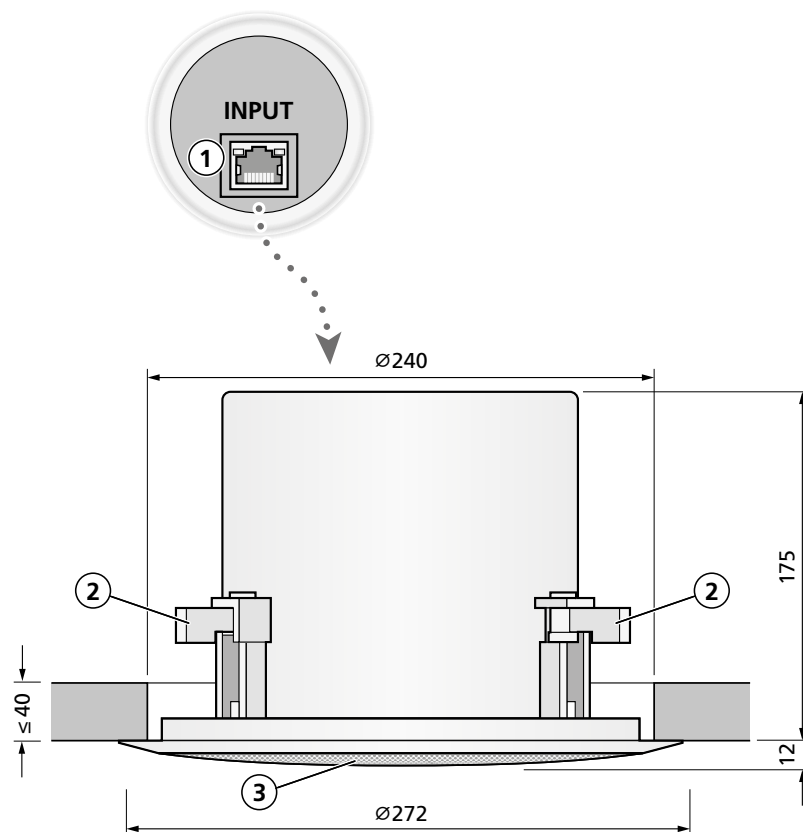


Schéma 1 Dimensions et branchements

# EDL-80 DT

Référence numérique 16.3480

ELECTRONICS FOR SPECIALISTS ELECTRONICS FOR SPECIALISTS ELECTRONICS FOR SPECIALISTS ELECTRONICS FOR SPECIALISTS ELECTRONICS FOR SPECIALISTS ELECTRONICS



## 4 Configurer un réseau Dante

La configuration du EDL-80DT dans le réseau Dante se fait via le programme «Dante Controller», disponible gratuitement sur le site de la société Audinate. Les réglages effectués via le programme sont mémorisés dans les émetteurs et récepteurs participants du réseau Dante de telle sorte que le programme ne soit nécessaire que pour la configuration du réseau et pas pendant le fonctionnement normal. Pour l'ordinateur sur lequel le programme «Dante Controller» doit fonctionner, il faut suivre les configurations système suivantes :

Composants	Configuration minimale
Processeur	1 GHz
Mémoire de travail	512 MB
Réseau	Interface Ethernet standard (100 Mbit/s ou Gigabit) ou interface LAN sans fil (Wi-Fi)
Système d'exploitation	Windows 7 (SP1 ou supérieur), 8.1 ou 10 Remarque : UTF-8 et Unicode supportés, sauf pour nom hôte et nom appareil ; le standard DNS n'accepte pas Unicode pour ceux-ci. Mac OS (X) 10.11.6, 10.12.6, 10.13.6 ou 10.14 Remarque : uniquement architecture Intel, architecture PPC non acceptée.

Windows est une marque déposée de Microsoft Corporation aux Etats-Unis et dans les autres pays.  
Mac OS est une marque déposée de Apple Inc. aux Etats-Unis et dans les autres pays.

### 4.1 Installer le programme «Dante Controller»

Pour installer le programme depuis le site internet de Audinate :

- 1) Allez à l'adresse internet suivante : <https://www.audinate.com/products/software/dante-controller>
- 2) Sélectionnez le système d'exploitation.
- 3) Cliquez sur le bouton avec la version du contrôleur Dante.
- 4) Connectez-vous ou créez un compte.
- 5) Téléchargez le logiciel.
- 6) Installez le logiciel.

### 4.2 Configurer l'appareil avec le Dante Controller

- 1) Démarrez le Dante Controller.
- 2) Attendez jusqu'à ce que le EDL-80DT et l'appareil avec lequel il doit être relié, apparaissent dans la matrice. Le EDL-80DT est listé sous «Dante Receivers».

**Remarque :** si un appareil n'apparaît pas, la raison peut être :

- l'appareil n'est pas allumé,
- l'appareil se trouve dans un autre sous-réseau,
- l'appareil ne peut pas être synchronisé avec les autres appareils Dante.

Pour une des deux raisons citées en dernier, il faut que l'appareil Dante soit présenté au moins dans la visualisation Network sous l'onglet «Device Info» ou «Clock Status». Arrêter puis redémarrer ou couper la liaison vers le Switch puis la réactiver pourrait être une solution rapide au problème. Vous trouverez des informations complémentaires dans la notice du Dante Controller de Audinate.

- 3) Dans la barre de menu du Dante Controller, sélectionnez «Device/Device View» ou appuyez sur la combinaison de touches Ctrl+D. La fenêtre «Device View» s'affiche.
- 4) Dans la barrette s'affichant sous la barre de menu dans le menu déroulant, sélectionnez le EDL-80DT.
- 5) Dans la troisième barre, différentes informations sur l'appareil s'affichent et on peut effectuer des réglages. Sélectionnez l'onglet «Device Config» (schéma 2).
- 6) Dans le champ «Rename Device», il est possible de modifier le nom utilisé pour l'appareil dans le réseau Dante (par exemple un nom unique en rapport avec le lieu d'installation). Confirmez toute modification avec «Apply».
- 7) Si besoin, adaptez le «Sample Rate» au partenaire de connexion souhaité ou définissez un autre Sample Rate (taux d'échantillonnage) commun pour les deux appareils.

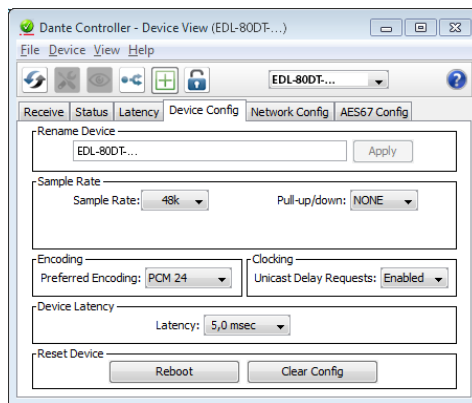


Schéma 2 Device View du EDL-80DT

- 8) Via l'onglet «Network Config», vous pouvez si besoin modifier les réglages réseau pour l'interface Dante du EDL-80DT.

### 4.3 Routage avec le Dante Controller

Pour attribuer les signaux d'entrée et de sortie des appareils utilisés :

- 1) Dans la fenêtre «Network View», sous «Routing», ouvrez les canaux de l'appareil souhaité sous «Dante Transmitters» et les canaux du partenaire de connexion souhaité sous «Dante Receivers» en cliquant sur (schéma 3).
- 2) Naviguez à partir de la colonne du canal Dante Transmit jusqu'à la ligne du canal Dante Receive souhaité et cliquez sur le champ au point d'intersection.
- 3) Attendez jusqu'à ce que le champ affiche un cercle vert coché en blanc ✓.

Pour d'autres connexions, répétez ces points.

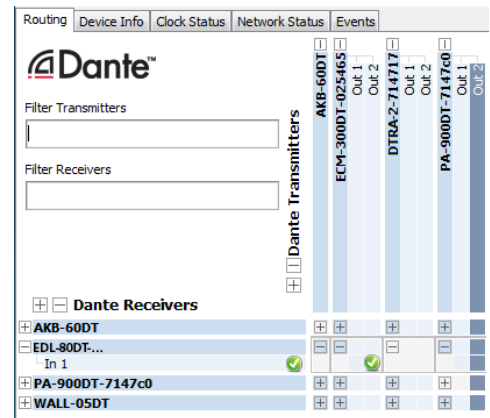


Schéma 3 Routage du ECM-300DT vers le EDL-80DT

Sur le site de Audinate, il est possible de télécharger un manuel d'utilisation en anglais (User Guide) du Dante Controller :

<https://www.audinate.com/resources/technical-documentation>

## 5 Caractéristiques techniques

- Puissance amplificateur : . . . . . 30W
- Classe amplificateur : . . . . . D
- Bande passante : . . . . . 100–20 000 Hz
- Haut-parleurs
  - Aigu : . . . . . tweeter à dôme 2,5 cm (1")
  - Grave : . . . . . grave 20 cm (8") avec membrane en fibres de verre
- Angle de diffusion : . . . . . 100°
- Puissance sonore nominale max. : . . . . . 105 dB
- Canaux Dante
  - Receiver : . . . . . 1
  - Résolution : . . . . . 16/24/32 bits
  - Taux échantillonnage : 44,1–96 kHz
  - Interface données : . . . . . Ethernet, prise RJ45
- Alimentation : . . . . . Power over Ethernet IEEE 802.3at «PoE+»
- Dimensions : . . . . . schéma 1
- Poids : . . . . . 2,7 kg

Tout droit de modification réservé.

# EDL-80 DT

Codice 16.3480



WWW.MONACOR.COM

ELECTRONICS FOR SPECIALISTS ELECTRONICS FOR SPECIALISTS ELECTRONICS FOR SPECIALISTS ELECTRONICS FOR SPECIALISTS ELECTRONICS FOR SPECIALISTS ELECTRONICS

## Diffusore attivo da soffitto per reti audio Dante

Queste istruzioni sono rivolte a installatori con conoscenze nella tecnica delle reti. Vi preghiamo di leggerle attentamente prima della messa in funzione e di conservarle per un uso futuro.

### 1 Possibilità d'impiego

Questo diffusore è stato realizzato specialmente per l'impiego in impianti PA sulla base di reti audio Dante ed è adatto per il montaggio in soffitti sospesi con pannelli fino allo spessore di 40 mm. È equipaggiato con un sistema di altoparlanti a 2 vie e con un amplificatore classe D. Con il segnale d'ingresso digitale massimo, l'amplificatore fornisce una potenza di 30W.

L'alimentazione del diffusore avviene tramite la rete via PoE (Power over Ethernet).

#### 1.1 Dante

Dante è una rete audio sviluppata dalla società Audinate che rende possibile la trasmissione contemporanea di un massimo di 512 canali audio. Dante (Digital Audio Network Through Ethernet) sfrutta uno standard Ethernet diffuso ed è basata sul protocollo Internet. La trasmissione dei segnali audio avviene in forma non compressa sincronizzata e con latenza solo minima. Il vantaggio rispetto alla trasmissione analogica dei segnali audio sta nel collegamento economico dei componenti tramite cavi rete standard e nella scarsa disposizione ad interferenze anche in caso di lunghe distanze di trasmissione. Inoltre è possibile, tramite software, modificare in ogni momento il passaggio dei segnali fra i componenti collegati.

Come fonti di segnali nella rete Dante servono dei dispositivi impostati come trasmettitori (transmitter). Gli apparecchi come EDL-80DT, impostati come receiver, ricevono i segnali dalla rete Dante.

L'assegnazione dei canali trasmettitori e ricevitori nella rete Dante avviene per mezzo del programma di configurazione Dante "Dante Controller" (Capitolo 4). Anche la configurazione dell'interfaccia Ethernet avviene con questo programma (Capitolo 4.2). Per l'impostazione corretta sono indispensabili delle conoscenze nella tecnica delle reti.

Dante™ è un marchio commerciale della Audinate Pty Ltd.

### 2 Avvertimenti importanti

L'apparecchio è conforme a tutte le direttive rilevanti dell'UE e pertanto porta la sigla CE.

- Usare l'apparecchio solo all'interno di locali e proteggerlo dall'acqua gocciolante e dagli spruzzi d'acqua nonché da alta umidità dell'aria. La temperatura d'esercizio ammessa è 0–40°C.
- Per la pulizia usare solo un panno morbido, asciutto; non impiegare in nessun caso acqua o prodotti chimici.
- Nel caso d'uso improprio, d'installazione sbagliata o di riparazione non a regola d'arte dell'apparecchio, non si assume nessuna responsabilità per eventuali danni consequenziali a persone o a cose e non si assume nessuna garanzia per l'apparecchio.



Se si desidera eliminare l'apparecchio definitivamente, consegnarlo per lo smaltimento ad un'istituzione locale per il riciclaggio.

### 3 Installazione

- 1) Segare il foro di montaggio (Ø 240 mm).
- 2) Togliere la griglia protettiva (3). [Con le leve di bloccaggio (2) girate verso l'esterno la si può spingere piano verso l'esterno.]
- 3) Per il collegamento con una rete Dante, collegare la presa RJ45 INPUT (1) con uno switch Ethernet che supporti per lo meno Fast Ethernet (Ethernet 100 Mbit/s), servendosi di un cavo Cat 5 o Cat 6.  
Il collegamento serve anche come alimentazione del diffusore tramite la rete (p.es. tramite uno switch rete con alimentazione PoE). Per poter ottenere la potenza massima, si deve usare un'alimentazione PoE secondo lo standard IEEE 802.3at-2009 "PoE+" (p.es. TPE-TG44G).
- 4) Girare verso l'interno le quattro leve di bloccaggio (2) e inserire il diffusore nel foro di montaggio.
- 5) Stringere le viti delle leve di bloccaggio. In questo modo, le leve si girano verso l'esterno e bloccano il diffusore contro il pannello del soffitto.
- 6) Rimettere la griglia protettiva.

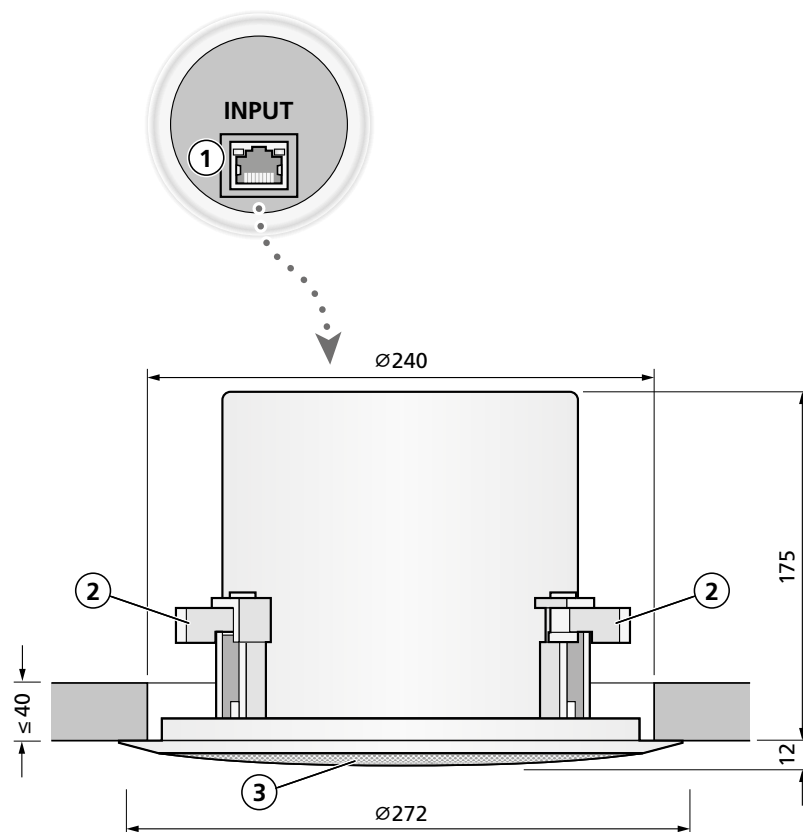


Fig. 1 Dimensioni e collegamento

# EDL-80 DT

Codice 16.3480



ELECTRONICS FOR SPECIALISTS ELECTRONICS FOR SPECIALISTS ELECTRONICS FOR SPECIALISTS ELECTRONICS FOR SPECIALISTS ELECTRONICS FOR SPECIALISTS ELECTRONICS

## 4 Impostare la rete Dante

L'impostazione dell'EDL-80DT nella rete Dante avviene tramite il programma "Dante Controller", disponibile gratuitamente sul sito della società Audinate. Le impostazioni effettuate attraverso il programma vengono memorizzate nei trasmettitori e ricevitori interessati della rete Dante; così, il programma è necessario soltanto per la configurazione della rete ma non durante il funzionamento normale. Il computer sul quale deve essere installato il programma "Dante Controller" deve avere i seguenti requisiti minimi:

Componente	Requisiti minimi
Processore	1 GHz
RAM	512 MByte
Rete	Interfaccia Ethernet standard (100 Mbit/s o Gigabit) oppure interfaccia wireless LAN (Wi-Fi)
Sistema operativo	Windows 7 (SP1 o maggiore), 8.1 o 10 N.B.: Sia UTF-8 che Unicode sono supportati, ad eccezione dei nomi di host e di apparecchi; lo standard DNS non supporti questi per Unicode. Mac OS (X) 10.11.6, 10.12.6, 10.13.6 o 10.14 N.B.: Solo architettura Intel, l'architettura PPC non è supportata.

Windows è un marchio registrato della Microsoft Corporation negli USA e in altri paesi.  
Mac OS è un marchio registrato della Apple Inc. negli USA e in altri paesi.

### 4.1 Installazione del programma "Dante Controller"

Per l'installazione del programma, dal sito web Audinate:

- 1) Aprire il seguente indirizzo Internet: <https://www.audinate.com/products/software/dante-controller>
- 2) Quindi scegliere il sistema operativo.
- 3) Cliccare sul pulsante con la versione del Dante Controller.
- 4) Fare il login oppure creare un account.
- 5) Scaricare il software.
- 6) Installare il software.

### 4.2 Configurazione degli apparecchi con il Dante-Controller

- 1) Avviare il Dante-Controller.
- 2) Aspettare che l'EDL-80DT e l'apparecchio con il quale deve essere collegato appaiano nella matrice. L'EDL-80DT è segnalato alla voce "Dante Receivers".

**N.B.:** Se non si vede un apparecchio, la causa ne può essere che il relativo apparecchio  
- non sia acceso,  
- si trovi in un'altra sottorete,  
- non riesca a sincronizzarsi con gli altri apparecchi Dante.

Per uno dei due motivi indicati per ultimi, l'apparecchio Dante dovrebbe essere segnalato per lo meno sotto il cavaliere "Device Info" o "Clock Status" nella network-view. Lo spegnimento dell'apparecchio oppure il distacco della connessione dallo switch potrebbe risolvere il problema rapidamente. Ulteriori informazioni si trovano nel manuale del Dante Controller di Audinate.

- 3) Nella riga del menu del Dante Controller scegliere "Device/Device View" oppure premere i tasti Ctrl+D. Si apre la finestra "Device View".
- 4) Nell'elenco che appare nel menu drop-down sotto la barra del menu, scegliere l'EDL-80DT.
- 5) Nella terza riga si possono visualizzare differenti informazioni sull'apparecchio e effettuare varie impostazioni. Scegliere il cavaliere "Device Config" (Figura 2).
- 6) Nel campo "Rename Device" è possibile cambiare il nome usato nella rete Dante per l'apparecchio (p. es. con un nome inequivocabile riferito al luogo d'installazione). Confermare una modifica con "Apply".
- 7) Se necessario, adattare il "Sample Rate" al partner desiderato del collegamento oppure stabilire un altro sample rate per entrambi gli apparecchi.

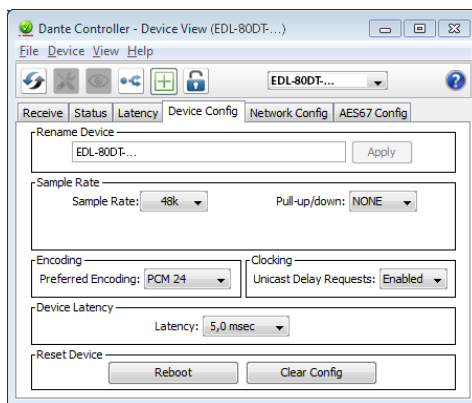



Fig.2 Device View dell'EDL-80DT

- 8) Tramite il cavaliere "Network Config" si possono modificare, se necessario, le impostazioni di rete per l'interfaccia Dante dell'EDL-80DT.

### 4.3 Routing con il Dante-Controller

Per l'assegnazione dei segnali d'ingresso e d'uscita degli apparecchi interessati:

- 1) Nella finestra "Network View", alla voce "Routing" aprire sotto la voce "Dante Transmitters" i canali dell'apparecchio desiderato nonché, cliccando su , sotto la voce "Dante Receivers" i canali del partner desiderato del collegamento (Figura 3).
- 2) Partendo dalla colonna del canale Dante Transmit, navigare fino alla riga del canale Dante Receive desiderato e cliccare sul punto d'intersezione del campo.
- 3) Aspettare che il campo visualizzi un cerchio verde con segno di spunta bianco ✓.

Per ulteriori collegamenti ripetere questi passi.

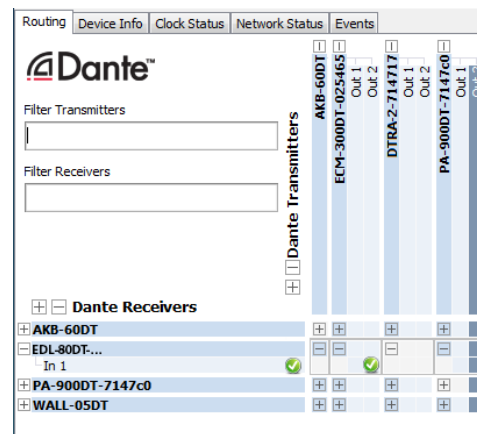
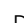


Fig.3 Routing dall'ECM-300DT all'EDL-80DT

Dal sito web di Audinate si può scaricare un manuale utente in lingua inglese (User Guide) per il Dante Controller:

<https://www.audinate.com/resources/technical-documentation>

## 5 Dati tecnici

- Potenza amplificatore: 30W
- Classe amplificatore: . . . D
- Banda passante: . . . . . 100–20 000 Hz
- Altoparlanti
  - Tweeter: . . . . . tweeter a cupola di 2,5 cm (1")
  - Woofers: . . . . . woofer di 20 cm (8") con membrana di fibra di vetro
- Angolo d'irradiazione: . 100°
- Press. sonora nom.le max.: . . . . . 105 dB
- Canali Dante
  - Receiver: . . . . . 1
  - Risoluzione: . . . . . 16/24/32 bit
  - Campionamento: . . 44,1–96 kHz
  - Interfaccia dati: . . . Ethernet, presa RJ45
- Alimentazione: . . . . . Power over Ethernet IEEE 802.3at "PoE+"
- Dimensioni: . . . . .  figura 1
- Peso: . . . . . 2,7 kg

Con riserva di modifiche tecniche.