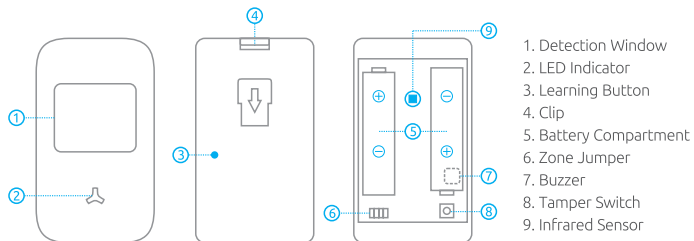


Features

Hom-omni-PIR passive infrared sensor with novel and beautiful style, perfect streamline can be easily installed. It is designed to detect human movement indoor. Adopted advanced fuzzy logic chip and intelligent analysis distinguish signal between body movement and interference to minimize false alarms. The built-in buzzer remind you low battery state and event of tamper alarm, which ensure your safety.



Infrared Sensor: Detects the infrared rays released by human body motion.

Please do not touch the surface and keep it clean.

Tamper Switch: Once the case is opened, the tamper switch will be triggered, generating an alarm signal.

Status Indicator



LED Flashed Once:

Movement is detected.



LED flashes 5 times, and buzzer beeps 5 times:

Power on, Tamper alarm, low battery indication.
If it's in low battery state, please replace it immediately.

Hom-io
La Tua Smart Home

P.I.R. Motion Detector

Detects movement in the interior



be smart, be wireless

User manual

Code 559593035

Specifications:

Power Supply: DC 3V (AA 1.5V LR6 Battery x 2pcs)

Standby Current: $\leq 80\mu\text{A}$

Alarm Current: $\leq 12\text{mA}$

Detection Area: 7-8m/110°

Wireless Transmit Distance: $\leq 80\text{m}$ (in open area without interference)

Wireless RF Frequency: 315MHz/433MHz

Temperature/Humidity: -10°C - 55°C / $\leq 80\%$ (Non-condensing)

Detector Dimensions (LxWxH): 90*52*36.5mm

Bracket Dimensions (LxWxH): 48*26*29mm

Disposal of the unit

Under the European Directive 2012/19 / UE, the presence of the RAEE (crossed out bin) mark indicates that: This appliance is not to be considered as urban waste: its disposal must therefore be carried out by separate collection. To prevent possible harm to the environment or human health from uncontrolled waste disposal, recycle it responsibly to promote the sustainable reuse of material resources. To return your used device, please use the return and collection systems or contact the retailer where the product was purchased. They can take this product for environmental safe recycling.

Synthetic declaration of CE conformity

The manufacturer, Melchioni Spa, declares that this radio equipment complies with the 2014/53 / EU directive. The full text of the EU declaration of conformity is available at the following Internet address: www.melchioni.it

melchioni
ELETTRONICA
Melchioni S.p.A.
Via P.Colletta,37
20135 - Milano
www.melchioni.it



Installation & Walk Test

Testing Mode:

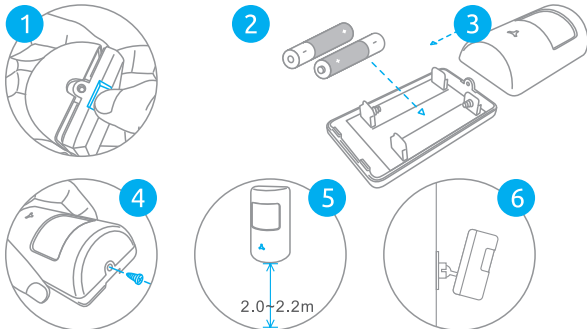
When the power is on, the LED indicator flashes 5 times, and buzzer beeps 5 times to enter testing mode. In this state, every movement will trigger the detector and activate the alarm signal. Detector enters working mode after 20 detections.

Working Mode:

In this state, the detector enters sleeping mode to save power after first detection. If there's no movement within 4 minutes, the detector goes back to the working state. If there's detection occurs within 4 minutes, the time detector goes back to working state will be added accordingly.

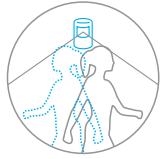
Installation:

1. The motion detector should be installed in entry or exit which intruder can easily enter.
2. The detector is more sensitive to cross-movement than to direct movement. The performance of the detector is optimal when detection direction is across the walking direction of intruders.
3. Press the clip, insert the battery properly, and then close the cover.
4. Using screws to fix the bracket of detector on the wall, attach the detector to the bracket.
5. Keep LED indicator at the right direction. The fixing height is about 2~2.2m from the ground.
6. Adjust installation height or bracket to change the detection distance and angle.



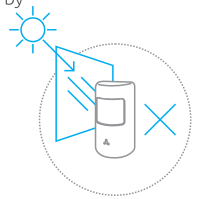
Walk Test:

1. When the power is on, the LED indicator flashes five times and buzzer beeps five times to enter working state.
2. Walk across detection area and watch the LED indicator to make sure it flashes once when detecting the movement. After one detection, it will detect once every one minute.

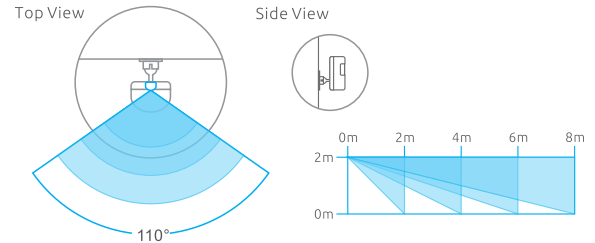


Notice

1. Avoid mounting the detector close to places where heat changes fast or air stream flows frequently. (ie. Air conditioner, tube light, oven, waver, refrigerator etc.)
2. Avoid it facing to window which can be easily interfered by complicated environment. (ie. sunlight, crowds, or flowing cars etc.)
3. The product can reduce the possibility of accident, but the user is advised to take all necessary precautions for the safety and the protection of the property.



Detection Area

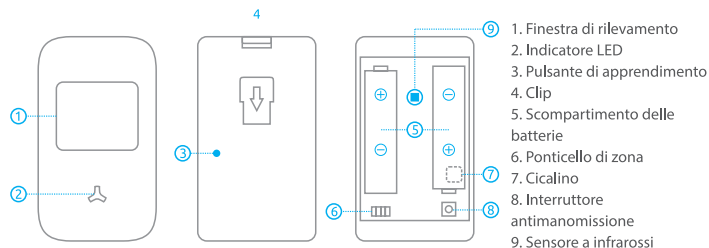


Connecting P.I.R. Motion Detector to Control Panel

The new-bought P.I.R. motion detector should be enrolled to the control panel before use. For specified operation, please refer to the manual of alarm system.

Caratteristiche

Sensore infrarosso passivo Hom-omni-PIR con uno stile nuovo e gradevole, può essere installato facilmente. È progettato per rilevare il movimento umano al coperto. Adotta il chip di logica fuzzy avanzato e l'analisi intelligente, distingue il segnale tra il movimento del corpo e le interferenze per minimizzare i falsi allarmi. Il cicalino incorporato ricorda lo stato di batteria scarica e l'allarme di manomissione, che garantiscono la sicurezza dell'utente.



Sensore a infrarossi: rileva i raggi infrarossi rilasciati dal movimento del corpo umano. Si prega di non toccare la superficie e tenerla pulita.

Interruttore antimanomissione: una volta aperta la custodia, l'interruttore antimanomissione verrà attivato generando un segnale di allarme.

Indicatore di stato



LED lampeggiante una volta:
Il movimento è rilevato.



Il LED lampeggia 5 volte e il cicalino emette 5 segnali acustici: Accensione, Allarme manomissione, indicazione batteria scarica. Se è in stato di batteria scarica, sostituire immediatamente.

Hom-io
La Tua Smart Home

Sensore infrarosso P.I.R.

Rileva il movimento in interno

be smart, be wireless

Manuale d'uso



Codice 559593035

Specifiche

Alimentazione: DC 3V (AA 1,5 V LR6 Battery x 2pcs)

Corrente di standby: $\leq 80\mu A$

Corrente di allarme: $\leq 12mA$

Area di rilevamento: 7-8m / 110°

Distanza di trasmissione wireless: $\leq 80m$ (in area aperta senza interferenze)

Frequenza RF wireless: 315 MHz / 433 MHz

Temperatura / Umidità: -10 °C-55 °C / $\leq 80\%$ (senza condensa)

Dimensioni del rivelatore (LxWxH): 90 * 52 * 36,5 mm

Dimensioni della staffa (LxWxH): 48 * 26 * 29mm

Smaltimento

Ai sensi della Direttiva Comunitaria 2012/19/UE, la presenza della marcatura RAEE (bidone barrato) indica che: Questo apparecchio non è da considerarsi quale rifiuto urbano: il suo smaltimento deve pertanto essere effettuato mediante raccolta separata. Lo smaltimento effettuato in maniera non separata può costituire un potenziale danno per l'ambiente e per la salute. Tale prodotto può essere restituito al distributore all'atto dell'acquisto di un nuovo apparecchio. L'uso improprio dell'apparecchiatura o di parti di essa può costituire un potenziale pericolo per l'ambiente e per la salute. Lo smaltimento improprio dell'apparecchio costituisce condotta fraudolenta ed è soggetto a sanzioni da parte dell'Autorità di Pubblica Sicurezza. Tenere fuori dalla portata dei bambini di età inferiore ai 36 mesi.

Dichiarazione di conformità CE sintetica

Il fabbricante, Melchioni Spa, dichiara che la presente apparecchiatura radio è conforme alla direttiva 2014/53/UE. Il testo completo della dichiarazione di conformità UE è disponibile al seguente indirizzo Internet: www.melchioni.it

melchioni
ELETTRONICA

Melchioni S.p.A.
Via P. Colletta, 37
20135 - Milano
www.melchioni.it



Installazione e Prova Rilevazione

Modalità di prova:

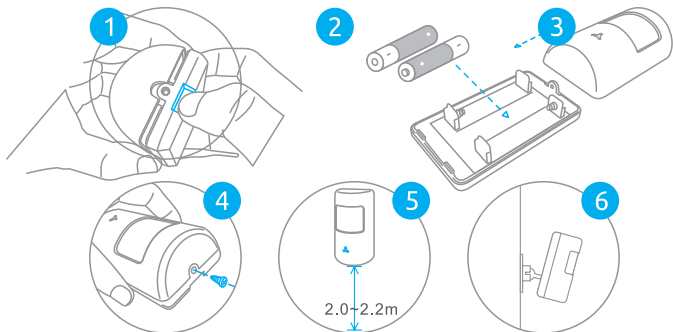
Quando l'alimentazione è attiva, l'indicatore LED lampeggia 5 volte e il cicalino emette 5 segnali acustici per entrare in modalità test. In questo stato, ogni movimento attiverà il rivelatore e attiverà il segnale di allarme. Il rivelatore entra in modalità di lavoro normale dopo 20 rilevamenti.

Modalità di lavoro normale:

In questo stato, il rivelatore entra in modalità riposo per risparmiare energia dopo il primo rilevamento. Se non ci sono movimenti entro 4 minuti, il rivelatore torna allo stato di funzionamento. Se il rilevamento si verifica all'interno dei 4 minuti, il timer si resetta e riparte.

Installazione:

1. Il rivelatore di movimento deve essere installato all'ingresso o all'uscita cosicché l'intruso può facilmente attivarlo.
2. Il rivelatore è più sensibile al movimento trasversale rispetto al movimento diretto. Le prestazioni del rivelatore sono ottimali quando la direzione di rilevamento è attraverso la direzione di camminata degli intrusi.
3. Premere la clip, inserire la batteria correttamente, quindi chiudere il coperchio.
4. Utilizzando le viti per fissare la staffa del rivelatore sulla parete, collegare il rivelatore alla staffa.
5. Mantenere l'indicatore LED nella direzione corretta. L'altezza di fissaggio è di circa 2 ~ 2,2 m da terra.
6. Regolare l'altezza o la staffa di installazione per modificare la distanza e l'angolo di rilevamento.



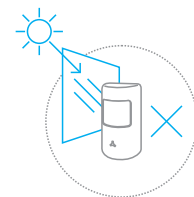
Walk test:

1. Quando l'alimentazione è attiva, l'indicatore LED lampeggia cinque volte e il cicalino emette un segnale acustico cinque volte per entrare nello stato di lavoro.
2. Attraversare l'area di rilevamento e osservare l'indicatore LED per assicurarsi che lampeggi una volta quando rileva il movimento. Dopo un rilevamento, rileverà una volta ogni minuto.



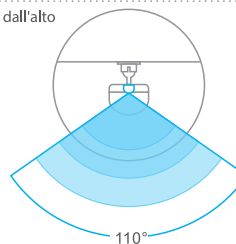
Avviso

1. Evitare di montare il rivelatore vicino a luoghi in cui il calore cambia rapidamente o il flusso d'aria scorre frequentemente. (es.: climatizzatore, luce tubolare, forno, frigorifero ecc.)
2. Evitare di fronte a una finestra che può interferire con elementi esterni. (es. luce del sole, folla, auto che passano, ecc.)
3. Il prodotto può ridurre la possibilità di incidente, ma l'utente è invitato a prendere tutte le precauzioni necessarie per la sicurezza e la protezione della proprietà.

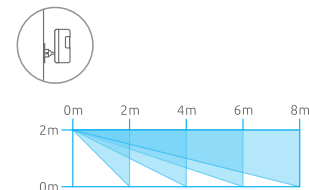


Area di rilevamento

Vista dall'alto



Vista laterale



Sensore di movimento Collegamento al pannello di controllo

Il nuovo P.I.R. di movimento deve essere registrato sul pannello di controllo prima dell'uso. Per il funzionamento specifico, fare riferimento al manuale del sistema di allarme.