

SPIEDINA

Grill Elettrico

Grill barbecue
Parrilla Eléctrica
Grill électrique
Elektrogrill

Cod. 118330021



IT Manuale d'uso	1
EN User manual	7
ES Manual de instrucciones	12
FR Manuel d'instruction	17
DE Benutzerhandbuch	23





Vi ringraziamo per aver acquistato questo prodotto.

Prima dell'utilizzo, si raccomanda di leggere attentamente tutte le istruzioni e di conservarle per eventuali consultazioni future. Non utilizzare questo apparecchio per scopi diversi da quelli descritti nel presente manuale.

COLLEGAMENTO A RETE

L'apparecchio deve essere collegato ad una presa di corrente a norma, dotata di messa a terra. La tensione di rete deve corrispondere alla tensione di alimentazione, specificata sulla targhetta apposta sull'apparecchio.

AVVERTENZE IMPORTANTI

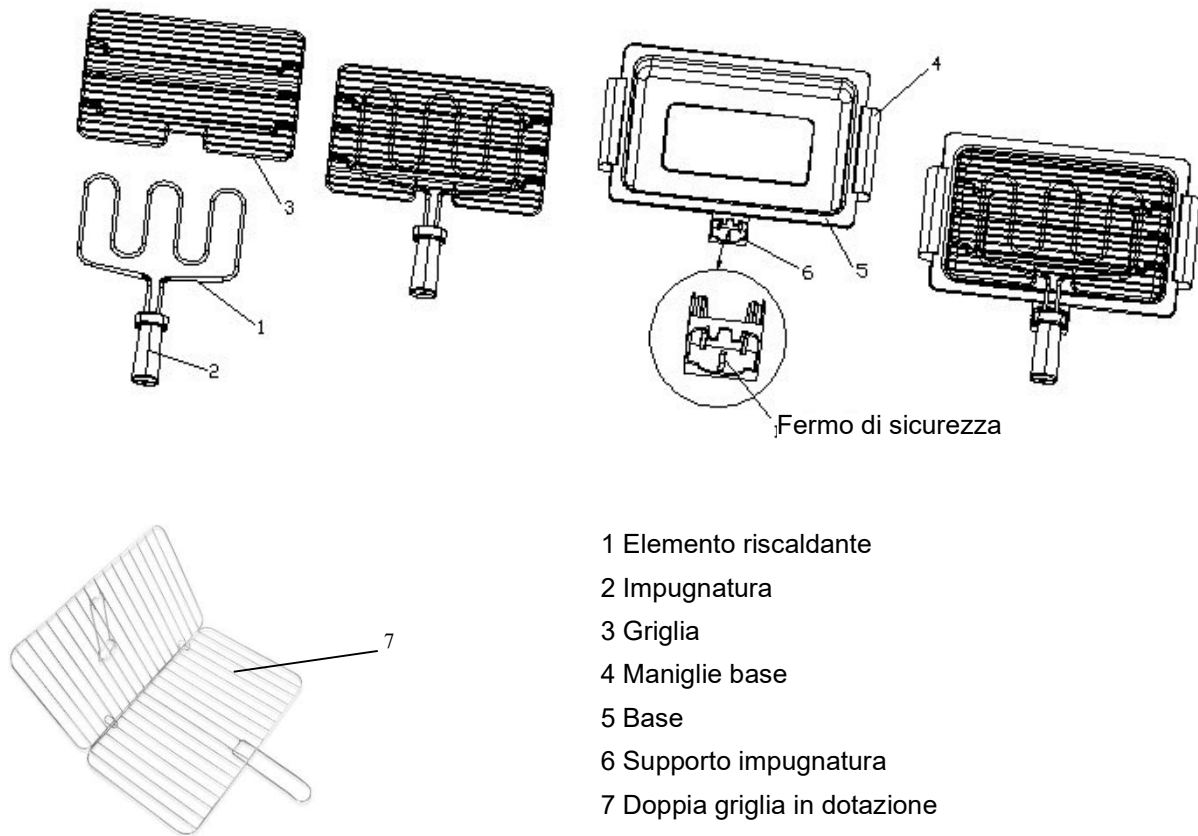
ATTENZIONE:

- **Questo grill non deve essere utilizzato da bambini e da persone con limitate capacità fisiche, sensoriali e cognitive o con scarsa esperienza, a meno che non si trovino sotto l'attenta, diretta e costante sorveglianza di una persona qualificata o abbiano ricevuto tutte le necessarie istruzioni riguardanti il suo corretto utilizzo.**
- **Durante l'uso, il grill può raggiungere temperature particolarmente elevate.**
- **Evitare che i bambini possano utilizzare l'apparecchio per gioco.**
- **L'accensione della griglia non deve essere controllata da un timer esterno o da altri dispositivi di controllo a distanza**
Attenzione: evitare di ricoprire l'elemento riscaldante con pellicola di alluminio o di appoggiarvi un vassoio da barbecue in alluminio, poiché l'accumulo di calore che in tal caso si creerebbe potrebbe danneggiarlo irreparabilmente.
- **Prima di utilizzare il grill controllare scrupolosamente la sua integrità, così come quella del cavo di alimentazione. Qualora si riscontrassero eventuali danni, evitare di accenderlo e contattare un Centro di Assistenza Tecnica autorizzato.**
- **Durante l'uso il grill deve essere posizionato su una superficie piana, orizzontale e resistente al calore e ad eventuali schizzi o macchie di unto. Durante la cottura di cibi ad elevato contenuto di grassi, questi schizzi sono praticamente inevitabili.**
- **Durante l'uso il grill non deve essere posizionato in prossimità di una parete o di superfici infiammabili.**
- **I cibi ad elevato contenuto di grassi possono bruciare con una certa facilità: la loro cottura deve pertanto essere controllata continuamente.**
- **Prima di utilizzare il grill controllare che l'elemento riscaldante sia correttamente montato e saldamente inserito sulla base.**
- **Il funzionamento del grill deve essere continuamente e attentamente sorvegliato. Si raccomanda, per ragioni di sicurezza, di non lasciarlo alla portata di bambini.**
- **Per far funzionare il grill si deve categoricamente evitare di utilizzare carbonella e altri tipi di combustibili solidi o liquidi.**
- **Durante l'uso, l'elemento riscaldante e la base raggiungono temperature molto alte, che**

vengono mantenute a lungo anche dopo che il grill è stato spento. Onde evitare eventuali scottature, prima di toccarlo si deve quindi attendere che si sia completamente raffreddato.

- Al fine di prevenire eventuali folgorazioni, l'elemento riscaldante e il cavo di alimentazione non devono essere immersi in acqua o entrare in contatto con essa.
- Evitare che il cavo di alimentazione entri in contatto con superfici calde, che potrebbero danneggiare il rivestimento isolante.
- Scollegare sempre il cavo di alimentazione dalla presa di corrente:
 - in caso di guasto o malfunzionamento
 - prima di effettuare qualsiasi operazione di pulizia
 - al termine dell'uso.
- L'eventuale impiego di una prolunga può comportare una perdita di potenza e il surriscaldamento del cavo. Qualora sia necessario utilizzarne una, ci si deve accertare che il cavo sia completamente esteso, e non avvolto in spire.
- Prima di spostare, trasportare o riporre il grill si deve attendere che si sia completamente raffreddato.
- Evitare di riporre o di lasciare il grill all'aperto, oppure in luoghi ove sia esposto al sole o all'umidità ambientale.
- Il costruttore non può riconoscere alcuna responsabilità conseguente a danni dovuti ad uso improprio o al mancato rispetto delle istruzioni.
- Il grill è progettato e costruito in funzione di un impiego tipicamente domestico, e non per uso a fini commerciali.
- Al fine di rispettare le prescrizioni di legge e di evitare pericoli per l'utente, le eventuali riparazioni che si rendessero necessarie devono essere effettuate da un Centro di Assistenza Tecnica autorizzato.
- Nell'eventualità di danni o malfunzionamenti, il grill deve essere riparato presso un Centro di Assistenza Tecnica autorizzato. Le riparazioni richiedono utensili particolari. Evitare di cercare di ripararlo personalmente.
- PERICOLO: questo apparecchio è esclusivamente destinato all'uso in interni.
- PERICOLO: evitare di immergere in acqua l'elemento riscaldante, l'impugnatura o la spina del cavo di alimentazione.
- PERICOLO: in caso di eventuali danni, il cavo di alimentazione deve essere sostituito presso un Centro di Assistenza Tecnica autorizzato.
- PERICOLO: non utilizzare carbonella o qualsiasi altro tipo di combustibile solido o liquido.

DESCRIZIONE DEI COMPONENTI



PRIMA DI INIZIARE AD UTILIZZARE IL GRILL

1. Estrarre tutti i componenti dall'imballo.
2. Pulire la griglia.
3. Assemblare i vari componenti:
 - a) Montare il supporto sulla base utilizzando le due viti di fissaggio. Il supporto deve essere posizionato in modo da potervi appoggiare l'elemento riscaldante (vedere la figura soprastante).
 - b) Agganciare l'elemento riscaldante sul supporto, accertandosi che il fermo di sicurezza si innesti saldamente nel foro che si trova al di sotto dell'impugnatura.
 - c) Appoggiare il grill su una superficie adeguatamente stabile e robusta. Il percorso del cavo di alimentazione deve essere tale da prevenirne il calpestamento o lo schiacciamento.
 - d) Fare funzionare a vuoto il grill per una decina di minuti, in modo da eliminare gli eventuali residui oleosi di lavorazione depositati sull'elemento riscaldamento. Durante questa fase l'elemento riscaldante può emettere un po' di fumo e odore di bruciato: prevedere una ventilazione adeguata.

USO DEL GRILL

1. Agganciare l'elemento riscaldante sul supporto, accertandosi che il fermo di sicurezza si innesti saldamente nel foro che si trova al di sotto dell'impugnatura.
2. Collegare la spina del cavo di alimentazione ad una presa di corrente.
3. Quando il grill si è riscaldato a sufficienza, appoggiare sulla griglia gli alimenti da cucinare.
4. Al termine della cottura, scollegare la spina del cavo di alimentazione dalla presa di corrente.
5. Se si desidera cucinare alimenti che devono essere rigirati durante la cottura, si può utilizzare la doppia griglia in dotazione, appoggiandola sopra l'elemento riscaldante.
6. Utilizzare sempre un guanto da cucina per maneggiare la doppia griglia e lasciare raffreddare prima di toccare e pulire.

PULIZIA

- Si raccomanda di pulire accuratamente il grill al termine dell'uso.
- Prima di iniziare a pulirlo ci si deve accertare che sia scollegato dalla presa di corrente e completamente raffreddato.
- Rimuovere l'elemento grigliante dal supporto. Evitare di accenderlo se non si trova in posizione, agganciato al supporto.
- Pulire l'elemento grigliante e asciugarlo accuratamente.
- Pulire la griglia e la base e asciugarle accuratamente.
- Per la pulizia del grill evitare di usare spugnette abrasive o pagliette metalliche.

CONSERVAZIONE

Dopo la pulizia, riporre il grill in un luogo fresco e asciutto.

CARATTERISTICHE TECNICHE

Alimentazione: AC 220-240V ~ 50/60Hz

Consumo: 1600 W

CONFORMITA' DEL PRODOTTO

Il produttore Melchioni Spa dichiara che il prodotto Grill Elettrico 1600W Mod. Spiedina (Cod. 118330021) è conforme alla Direttiva 2014/30/UE del Parlamento Europeo e del Consiglio, del 26 febbraio 2014, concernente l'armonizzazione delle legislazioni degli Stati membri relative alla compatibilità elettromagnetica.

Il produttore Melchioni Spa dichiara che il prodotto Grill Elettrico 1600W Mod. Spiedina (Cod. 118330021) è conforme alla Direttiva 2014/35/UE del Parlamento Europeo e del Consiglio, del 26 febbraio 2014, concernente l'armonizzazione delle legislazioni degli Stati membri relative alla messa a disposizione sul mercato del materiale elettrico destinato a essere adoperato entro taluni limiti di tensione.

Il produttore Melchioni Spa dichiara che il prodotto Grill Elettrico 1600W Mod. Spiedina (Cod. 118330021) è conforme alla Direttiva 2009/125/CE del Parlamento Europeo e del Consiglio, del 21 ottobre 2009, relativa all'istituzione di un quadro per l'elaborazione di specifiche per la progettazione ecocompatibile dei prodotti connessi all'energia.

Il produttore Melchioni Spa dichiara che il prodotto Grill Elettrico 1600W Mod. Spiedina (Cod. 118330021) è conforme alla Direttiva 2011/65/UE del Parlamento Europeo e del Consiglio, del 8 giugno 2011 e successiva Direttiva Delegata 2015/863 della Commissione, sulla restrizione dell'uso di determinate sostanze pericolose nelle apparecchiature elettriche ed elettroniche.

Ai sensi della Direttiva 2012/19/UE del Parlamento Europeo e del Consiglio, del 4 luglio 2012, sui rifiuti di apparecchiature elettriche ed elettroniche (RAEE), la presenza del simbolo del bidone barrato indica che



questo apparecchio non è da considerarsi quale rifiuto urbano: il suo smaltimento deve pertanto essere effettuato mediante raccolta separata. Lo smaltimento effettuato in maniera non separata può costituire un potenziale danno per l'ambiente e per la salute. Tale prodotto può essere restituito al distributore all'atto dell'acquisto di un nuovo apparecchio. Lo smaltimento improprio dell'apparecchio costituisce condotta fraudolenta ed è soggetto a sanzioni da parte dell'Autorità di Pubblica Sicurezza. Per ulteriori informazioni è possibile rivolgersi all'amministrazione locale competente in materia ambientale.

GARANZIA

Melchioni Spa, con sede in Milano (Italia), via Colletta 37, riconosce garanzia convenzionale sul prodotto per il periodo di due anni dalla data del primo acquisto da parte del consumatore. Tale garanzia lascia impregiudicata la validità della normativa in vigore riguardante i beni di consumo (D.L. 6 Settembre 2005 n. 206 art. 128 e seguenti), dei quali diritti il consumatore rimane titolare. Tale garanzia si applica all'intero territorio dell'Unione Europea.

I componenti o le parti che risulteranno difettosi per accertate cause di fabbricazione saranno

riparati o sostituiti gratuitamente per tramite del rivenditore, durante il periodo di garanzia di cui sopra Melchioni Spa si riserva il diritto di effettuare sostituzione integrale dell'apparecchio, qualora la riparabilità risultasse impossibile od eccessivamente onerosa, con altro apparecchio di simili caratteristiche (D.L. 6 Settembre 2005 n. 206 art. 130) nel corso del periodo di garanzia. In questo caso la decorrenza della garanzia rimane quella dell'acquisto originale: la prestazione erogata in garanzia non prolunga il periodo della garanzia stessa.

Questo apparecchio non sarà in ogni caso considerato difettoso per materiali o fabbricazione qualora dovesse essere adattato, cambiato o regolato, al fine di conformarsi a norme di sicurezza e/o tecniche nazionali o locali, in vigore in un Paese diverso da quello per il quale è stato originariamente progettato e fabbricato. Questo apparecchio è stato progettato e costruito per un impiego esclusivamente domestico: qualunque altro utilizzo comporta il decadimento dei benefici della garanzia.

La garanzia non copre:

- parti soggette ad usura o logorio, né quelle parti che necessitano di una sostituzione e/o manutenzione periodica
- uso professionale del prodotto
- malfunzionamenti o qualsiasi difetto dovuti ad errata installazione, configurazione, aggiornamento di software / BIOS / firmware non eseguita da personale autorizzato Melchioni Spa
- riparazioni o interventi eseguiti da persone non autorizzate da Melchioni Spa
- manipolazioni di componenti dell'assemblaggio o, ove applicabile, del software
- difetti provocati da caduta o trasporto, fulmini, sbalzi di tensione, infiltrazioni di liquidi, apertura dell'apparecchio, intemperie, fuoco, disordini pubblici, aerazione inadeguata o errata alimentazione
- eventuali accessori, ad esempio: scatole, borse, batterie, ecc. usate con questo prodotto
- interventi a domicilio per controlli di comodo o presunti difetti

Il riconoscimento della garanzia da parte di Melchioni Spa è subordinata alla presentazione di un documento fiscale che comprovi l'effettiva data di acquisto. Lo stesso non deve presentare manomissioni o cancellature, in presenza dei quali Melchioni Spa si riserva il diritto di rifiutare l'erogazione del trattamento in garanzia.

La garanzia non sarà riconosciuta qualora la matricola o il modello dell'apparecchio risultassero inesistenti, abrasati o modificati.

La presente garanzia non comprende alcun diritto di risarcimento per danni diretti o indiretti, di qualsiasi natura, verso persone o cose, causati da un'eventuale inefficienza dell'apparecchio. Eventuali estensioni, promesse o prestazioni in merito, assicurate dal rivenditore, saranno a carico di quest'ultimo.



Thank you for purchasing this product. Before use, it is recommended that you carefully read all the instructions and keep them for future reference. Do not use this appliance for purposes other than those described in this manual.

CONNECTION TO THE MAINS SUPPLY

The equipment should only be connected to an earth socket installed in accordance with the regulations. Make sure that the supply voltage corresponds with the voltage marked on the barbecue.

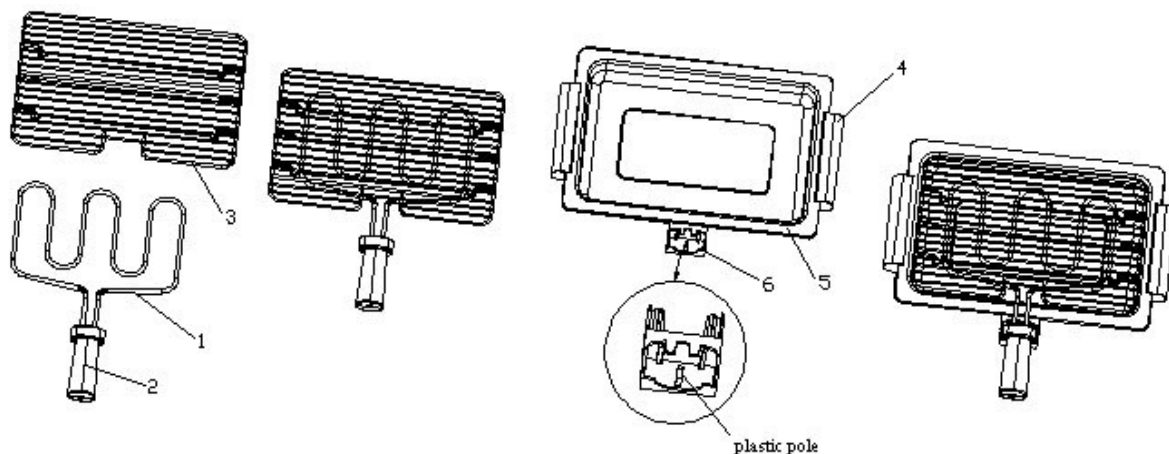
IMPORTANT SAFETY INSTRUCTIONS

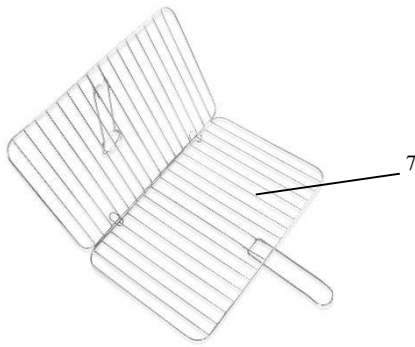
ATTENTION:

- This appliance is not intended for use by persons (including children) with reduced physical, sensory or mental capabilities, or lack of experience and knowledge, unless they have been given supervision or instruction concerning use of the appliance by a person responsible for their safety.
- The temperature of accessible surfaces may be high when the appliance is operating.
- Children should be supervised to ensure that they do not play with the appliance.
- Appliances are not intended to be operated by means of an external timer or separate remote-control system.
- Caution: do not, under any circumstances, cover the grill rack with aluminous foil, barbecue dishes or other items, as the resulting build-up of heat could cause irreparable damage to the grill.
- Before the appliance is used, the main body as well as any attachment fitted should be checked thoroughly for any defects. The power cord should be regularly examined for any signs of damage. In the event of such damage being found, the appliance must no longer be used.
- During operation, the barbecue must be placed on a level, heat-resistant surfaces, impervious to splashes and stains. When grilling food with a high fat or moisture content, splashes are not always avoidable.
- When using the appliance, be careful not to position it next to a wall or corner and ensure that no inflammable materials are stored near it.
- Remember that the food with a high fat or moisture content may tend to ignite.
- Before the grill is used, always check that the heating element is correctly fitted in the grill pan and safely locked.
- The barbecue must be supervised at all times during operation. For reasons of safety, always keep it out of the reach of children.
- Do not, under any circumstances, use charcoal or any other solid or liquid fuel to operate the grill.
- Always bear in mind that the housing surfaces as well as the heating element become very hot during operation. Even after the heating element is switched off, it must not be touched until it has sufficiently cooled down-there is otherwise a severe danger of burns.
- To avoid the risk of electric shock, the heating element and the power cord must not be immersed in liquid or even allowed to come into contact with it.

- Do not allow the power cord to touch any hot parts of the appliance.
- Always remove the plug from the mains supply socket:
 - in the case of any malfunction
 - prior to cleaning, and maintenance
 - after use
- The use of an extension-lead reel causes a loss of power, possibly combined with a subsequent heat built-up in the cable. It is therefore necessary to unwind the cable completely if a cable reel is used.
- Before carrying, transporting or storing the grill, ensure that it has sufficiently cooled down.
- Ensure that the grill is not stored outdoors. Or in any other location where it might be subjected to extremes of temperature or high humidity.
- No responsibility will be accepted if damage results from improper use, or if these instructions are not complied with.
- This barbecue is designed for domestic use only and not for commercial applications.
- In order to comply with safety regulations and to avoid hazards, all repairs of electrical appliances must only be performed by qualified personnel. Substantial dangers for the user can appear from inappropriate repairs.
- Should the barbecue fail to operate or should it be damaged, please contact the nearest authorized service centre as special tools are needed for its repair. Never attempt to repair the barbecue yourself.
- **WARNING:** Indoor use only.
- **WARNING:** Never put the heating element, control box and the plug into water.
- **WARNING:** If the supply cord is damaged, it must be replaced by the manufacturer, its service agent or a similarly qualified person in order to avoid a hazard.
- **WARNING:** Charcoal or similar combustible fuels must not be used with this appliance.

ASSEMBLE THE GRILL AS THE CHART:





- 1 Heating element
- 2 Control box
- 3 Grill rack
- 4 Handle
- 5 Grill pan
- 6 Control seat
- 7 Double grill

BEFORE USING FOR THE FIRST TIME

1. Remove any packaging materials from the appliance.
2. Clean the grill rack and its accessories.
3. The barbecue assembly:
 - a) Use two screws joint the grill body and the control seat. Note: the plastic pole must be upturned. Insert the heating element into the grill rack (as the chart)
 - b) Place the heating element with the grill rack into the grill pan. Insert the control box into the grill pan. Guarantee the plastic pole of the grill pan insert the hole under the control box, and assemble right.
 - c) Place the grill on the table. Ensure that the grill is placed in a safe and stable position. The power cord should be placed suitably in order that no one is likely to trip over it.
 - d) Let the grill heat up for a moment without any food on the rack. This will reduce the smell when first switching on a new grill (a slight smell and a little smoke may be emitted-ensure sufficient ventilation).

USE OF THE GRILL

1. Fix the heating element; then ensure that the grill rack is placed correctly on the element.
2. Insert the plug into the mains supply socket.
3. Then you place the food stuffs on the grill rack.
4. When grilling is finished, disconnect the grill from the mains supply socket.
5. If you want to cook foods that need to be tossing and turning during cooking, you can use the supplied double grid when placed over the heating element.
6. Always use a glove to handle the double cooking grill and allow to cool before handling and cleaning.

GENERAL CARE AND CLEANING

Ensure that the grill is thoroughly cleaned after use.

Before cleaning your barbecue, always make sure that the plug has been disconnected from the mains supply socket.

Allow the grill to cool down thoroughly before cleaning.

Then you should remove the heating element and control box from the grill pan. Never switch the heating element on when it is not placed onto the appliance.

Clean the heating element with a clean and dry cloth only.

Clean the grill rack and the grill pan with warm soapy water and dry afterwards.

Don't use harsh abrasive cleanser or a metal sponge to clean the grill rack and the grill pan.

STORAGE

After cleaning, the grill should be stored indoors in a dry location.

SPECIFICATIONS

Power supply: AC 220-240V ~ 50/60Hz

Power: 1600 W

PRODUCT CONFORMITY

The producer Melchioni Spa declares that the product Elektrogrill 1600W Mod. Spiedina (Cod. 118330021) is in compliance with Directive 2014/30/EU of the European Parliament and of the Council, of 26 february 2014, on the harmonisation of the laws of the Member States relating to electromagnetic compatibility.

The producer Melchioni Spa declares that the product Elektrogrill 1600W Mod. Spiedina (Cod. 118330021) is in compliance with Directive 2014/35/EU of the European Parliament and of the Council, of 26 february 2014, on the harmonisation of the laws of the Member States relating to the making available on the market of electrical equipment designed for use within certain voltage limits.

The producer Melchioni Spa declares that the product Elektrogrill 1600W Mod. Spiedina (Cod. 118330021) is in compliance with Directive 2009/125/EC of the European Parliament and of the Council, of 21 october 2009, establishing a framework for the setting of ecodesign requirements for energy-related products.

The producer Melchioni Spa declares that the product Elektrogrill 1600W Mod. Spiedina (Cod. 118330021) is in compliance with Directive 2011/65/EU of the European Parliament and of the Council, of 8 june 2011 and subsequent Commission Delegated Directive 2015/863, on the restriction of the use of certain hazardous substances in electrical and electronic equipment.

According to Directive 2012/19/EU of the European Parliament and of the Council, of 4 july 2012, on waste electrical and electronic equipment (WEEE), the presence of the crossed-out bin symbol indicates that this appliance is not to be considered as urban waste: its disposal must therefore be carried out by separate



collection. Disposal in a non-separate manner may constitute a potential harm to the environment and health. This product can be returned to the distributor when purchasing a new device. Improper disposal of the appliance constitutes misconduct and is subject to sanctions by the Public Security Authority. For further information, contact the local administration responsible for environmental matters.

WARRANTY

Melchioni Spa, based in Milan (Italy), via Colletta 37, recognizes a conventional guarantee on the product for a period of two years from the date of the first purchase by the consumer. This guarantee does not affect the validity of the legislation in force concerning consumer goods (Legislative Decree 6 September 2005 n. 206 art. 128 and following), of which the consumer

remains the owner. This guarantee applies to the entire territory of the European Union.

The components or parts that are found to be defective for ascertained manufacturing causes will be repaired or replaced free of charge through the dealer, during the above warranty period.

Melchioni Spa reserves the right to make a complete replacement of the device, if repairability is impossible or excessively expensive, with another device of similar characteristics (Legislative Decree 6 September 2005 no. 206 art. 130) during the warranty period. In this case, the validity of the warranty remains that of the original purchase: the service provided under warranty does not extend the warranty period.

In any case, this appliance will not be considered defective in terms of materials or manufacture should it be adapted, changed or adjusted, in order to comply with national or local safety and / or technical standards, in force in a country other than that for which it was originally designed and manufactured. This appliance has been designed and built for domestic use only: any other use will invalidate the benefits of the guarantee.

The warranty does not cover:

- parts subject to wear or tear, nor those parts that require periodic replacement and / or maintenance
- professional use of the product
- malfunctions or any defects due to incorrect installation, configuration, software / BIOS / firmware update not performed by authorized Melchioni Spa
- repairs or interventions carried out by persons not authorized by Melchioni Spa
- manipulation of assembly components or, where applicable, of the software
- defects caused by fall or transport, lightning, voltage fluctuations, liquid infiltration, opening of the appliance, bad weather, fire, public disturbances, inadequate ventilation or incorrect power supply
- any accessories, for example: boxes, bags, batteries, etc. used with this product
- home interventions for convenience checks or presumed defects

The recognition of the guarantee by Melchioni Ready S.r.l. is subject to the presentation of a tax document that proves the actual date of purchase. The same must not show any tampering or deletions, in the presence of which Melchioni Spa reserves the right to refuse the provision of treatment under warranty.

The warranty will not be recognized if the serial number or model of the appliance is non-existent, abraded or modified.

This warranty does not include any right to compensation for direct or indirect damage, of any nature, to people or things, caused by any inefficiency of the appliance. Any extensions, promises or services in this regard, insured by the retailer, will be borne by the latter.



Gracias por comprar este producto.

Antes de usar, se recomienda que lea detenidamente todas las instrucciones y las guarde para futuras referencias.

No utilice este aparato para fines distintos a los descritos en este manual

CONEXION DE RED

El aparato debe estar conectado a una toma de corriente estándar, equipada con tierra. La tensión de red debe corresponder a la tensión de alimentación, especificada en la placa fijada al aparato.

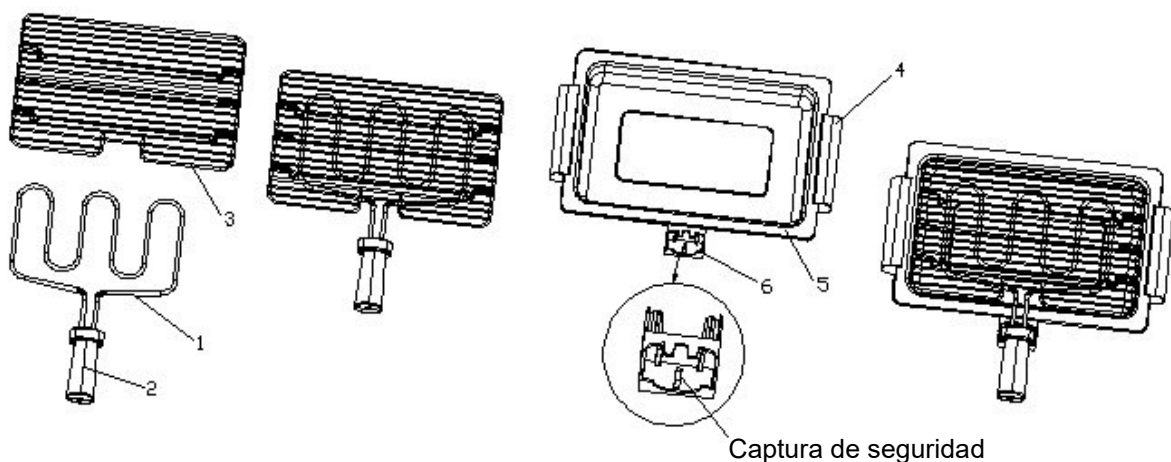
ADVERTENCIAS IMPORTANTES

ATENCIÓN:

- **Esta parrilla no debe ser utilizada por niños y personas con capacidades físicas, sensoriales y cognitivas limitadas o con poca experiencia, a menos que estén bajo la supervisión cuidadosa, directa y constante de una persona calificada o hayan recibido todo lo necesario. instrucciones sobre su uso correcto.**
- **Durante el uso, la parrilla puede alcanzar temperaturas particularmente altas.**
- **Evite que los niños usen el aparato por diversión.**
- **El encendido de la parrilla no debe ser controlado por un temporizador externo u otros dispositivos de control remoto.**
- **Atención: evite cubrir el elemento calefactor con papel de aluminio o colocar una bandeja de barbacoa de aluminio, ya que la acumulación de calor que se generaría en este caso podría dañarlo irreparablemente.**
- **Antes de usar la parrilla, verifique cuidadosamente su integridad, así como la del cable de alimentación. Si encuentra algún daño, evite encenderlo y contacte a un Centro de Asistencia Técnica autorizado.**
- **Durante el uso, la parrilla debe colocarse sobre una superficie plana y horizontal que sea resistente al calor y a salpicaduras o manchas de grasa. Al cocinar alimentos con alto contenido de grasa, estas salpicaduras son prácticamente inevitables.**
- **Durante el uso, la parrilla no debe colocarse cerca de una pared o superficies inflamables.**
- **Los alimentos con un alto contenido de grasa pueden quemarse fácilmente: por lo tanto, su cocción debe controlarse continuamente.**
- **Antes de usar la parrilla, verifique que el elemento calefactor esté correctamente ensamblado y firmemente insertado en la base.**
- **El funcionamiento de la parrilla debe controlarse de forma continua y cuidadosa. Por razones de seguridad, se recomienda no dejarlo al alcance de los niños.**
- **Para operar la parrilla, debe evitar categóricamente el uso de carbón y otros tipos de combustibles sólidos o líquidos.**
- **Durante el uso, el elemento calefactor y la base alcanzan temperaturas muy altas, que se mantienen durante mucho tiempo incluso después de que se haya apagado la parrilla. Para evitar quemaduras, antes de tocarlo debe esperar hasta que se haya enfriado por completo.**
- **Para evitar descargas eléctricas, el elemento calefactor y el cable de alimentación no deben sumergirse ni entrar en contacto con él.**

- No permita que el cable de alimentación entre en contacto con superficies calientes, lo que podría dañar el revestimiento aislante.
- Siempre desconecte el cable de alimentación de la toma de corriente:
 - en caso de falla o mal funcionamiento
 - antes de realizar cualquier operación de limpieza
 - al final del uso.
- El posible uso de una extensión puede provocar una pérdida de potencia y un sobrecalentamiento del cable. Si es necesario usar uno, debe asegurarse de que el cable esté completamente extendido y no enrollado.
- Antes de mover, transportar o almacenar la parrilla, espere hasta que se haya enfriado por completo.
- Evite almacenar o dejar la parrilla al aire libre, o en lugares donde esté expuesta al sol o la humedad ambiental.
- El fabricante no puede aceptar ninguna responsabilidad por los daños resultantes del uso indebido o el incumplimiento de las instrucciones.
- La parrilla está diseñada y construida para un uso típicamente doméstico, y no para uso comercial.
- Para cumplir con los requisitos legales y evitar peligros para el usuario, cualquier reparación que sea necesaria debe ser realizada por un Centro de Asistencia Técnica autorizado.
- En caso de daños o mal funcionamiento, la parrilla debe ser reparada por un Centro de Asistencia Técnica autorizado. Las reparaciones requieren herramientas especiales. Evite intentar repararlo usted mismo.
- PELIGRO: este aparato está diseñado solo para uso en interiores.
- PELIGRO: evite sumergir el elemento calefactor, el mango o el enchufe del cable de alimentación en agua.
- PELIGRO: en caso de daños, el cable de alimentación debe ser reemplazado por un Centro de Asistencia Técnica autorizado.
- PELIGRO: no utilice carbón ni ningún otro tipo de combustible sólido o líquido.

PARTES DEL APARATO





- 1 Elemento calefactor
- 2 Manijas
- 3 Rejilla
- 4 Asas básicas
- 5 Base
- 6 Soporte de la manija
- 7 Parrilla doble suministrada

ANTES DE COMENZAR A USAR LA PARRILLA

1. Retire todos los componentes del embalaje.
2. Limpie la parrilla.
3. Ensamble los diversos componentes:
 - a) Monte el soporte en la base con los dos tornillos de fijación. El soporte debe colocarse de manera que el elemento calefactor pueda colocarse sobre él (consulte la figura anterior).
 - b) Enganche el elemento calefactor en el soporte, asegurándose de que el seguro se enganche firmemente en el orificio que se encuentra debajo del mango.
 - c) Coloque la parrilla sobre una superficie estable y robusta. La ruta del cable de alimentación debe ser tal que evite que sea pisado o aplastado.
 - d) Deje que la parrilla funcione vacía durante unos diez minutos, para eliminar los residuos de procesamiento aceitosos depositados en el elemento calefactor. Durante esta fase, el elemento calefactor puede emitir un poco de humo y un olor a quemado: proporcionar ventilación adecuada.

USO DE LA PARRILLA

1. Enganche el elemento calefactor en el soporte, asegurándose de que el seguro se enganche firmemente en el orificio que se encuentra debajo del mango.
2. Conecte el enchufe del cable de alimentación a una toma de corriente.
3. Cuando la parrilla se haya calentado lo suficiente, coloque los alimentos a cocinar en la parrilla.
4. Una vez completada la cocción, desconecte el enchufe del cable de alimentación de la toma de corriente.
5. Si desea cocinar alimentos que deben voltearse durante la cocción, puede usar la parrilla doble suministrada, colocándola encima del elemento calefactor.
6. Use siempre un guante de cocina para manejar la parrilla doble y deje que se enfríe antes de tocar y limpiar.

LIMPIEZA

- Se recomienda limpiar cuidadosamente la parrilla después de su uso.
- Antes de comenzar a limpiarlo, asegúrese de que esté desenchufado y completamente frío.
- Retire el elemento de rejilla del soporte. Evite encenderlo si no está en posición, enganchado al soporte.
- Limpie el elemento de la parrilla y séquelo bien.
- Limpie la parrilla y la base y séquelas bien.
- Para limpiar la parrilla, evite usar esponjas abrasivas o lana metálica.

CONSERVACIÓN

Después de la limpieza, guarde la parrilla en un lugar fresco y seco.

CARACTERÍSTICAS TÉCNICAS

Fuente de alimentación: CA 220-240V ~ 50/60Hz

Consumo: 1600 W

CONFORMIDAD DEL PRODUCTO

El productor Melchioni Spa declara que el producto PARILLA ELECTRICA 1600W Mod. Spiedina (Cod. 118330021) cumple con la Directiva 2014/30/UE del Parlamento Europeo y del Consejo, de 26 de febrero de 2014, sobre la armonización de las legislaciones de los Estados miembros en materia de compatibilidad electromagnética.

El productor Melchioni Spa declara que el producto PARILLA ELECTRICA 1600W Mod. Spiedina (Cod. 118330021) cumple con la Directiva 2014/35/UE del Parlamento Europeo y del Consejo, de 26 de febrero de 2014, sobre la armonización de las legislaciones de los Estados miembros en materia de comercialización de material eléctrico destinado a utilizarse con determinados límites de tensión.

El productor Melchioni Spa declara que el producto PARILLA ELECTRICA 1600W Mod. Spiedina (Cod. 118330021) cumple con la Directiva 2009/125/CE del Parlamento Europeo y del Consejo, de 21 de octubre de 2009, por la que se insta un marco para el establecimiento de requisitos de diseño ecológico aplicables a los productos relacionados con la energía.

El productor Melchioni Spa declara que el producto PARILLA ELECTRICA 1600W Mod. Spiedina (Cod. 118330021) cumple con la Directiva 2011/65/CE del Parlamento Europeo y del Consejo, de 8 de junio de 2011 y posterior Directiva Delegada de la Comisión 2015/863, sobre restricciones a la utilización de determinadas sustancias peligrosas en aparatos eléctricos y electrónicos.

De conformidad con la Directiva 2012/19/UE del Parlamento Europeo y del Consejo, de 4 de julio de 2012, sobre residuos de aparatos eléctricos y electrónicos (WEEE), la presencia del símbolo del contenedor tachado indica que este aparato no debe considerarse un residuo urbano: por lo tanto, su eliminación debe



realizarse por recolección separada. La eliminación de forma no separada puede constituir un daño potencial para el medio ambiente y la salud. Este producto se puede devolver al distribuidor al comprar un nuevo dispositivo. La eliminación inadecuada del aparato constituye una conducta indebida y está sujeta a sanciones por parte de la Autoridad de Seguridad Pública. Para más información, contactar con la administración local responsable de asuntos ambientales.

GARANTÍA

Melchioni Spa, con sede en Milán (Italia), a través de Colletta 37, reconoce una garantía convencional sobre el producto por un período de dos años a partir de la fecha de la primera

compra por parte del consumidor. Esta garantía no afecta la validez de la legislación vigente sobre bienes de consumo (Decreto Legislativo 6 de septiembre de 2005 n. 206 art. 128 y siguientes), de los cuales el consumidor sigue siendo el propietario. Esta garantía se aplica a todo el territorio de la Unión Europea.

Los componentes o piezas que se encuentren defectuosos por causas determinadas de fabricación serán reparados o reemplazados sin cargo a través del distribuidor, durante el período de garantía anterior. Melchioni Spa se reserva el derecho a realizar un reemplazo completo del dispositivo, si la reparación es imposible o excesivamente costosa, por otro dispositivo de características similares (Decreto Legislativo 6 de septiembre de 2005 no. 206 art. 130) durante el período de garantía. En este caso, la validez de la garantía sigue siendo la de la compra original: el servicio proporcionado bajo garantía no extiende el período de garantía.

En cualquier caso, este aparato no se considerará defectuoso en cuanto a materiales o fabricación en caso de ser adaptado, cambiado o ajustado, con el fin de cumplir con las normas técnicas y / o de seguridad nacionales o locales, vigentes en un país distinto al cuál fue originalmente diseñado y fabricado. Este aparato ha sido diseñado y fabricado únicamente para uso doméstico: cualquier otro uso invalidará los beneficios de la garantía.

La garantía no cubre:

- piezas sujetas a desgaste o roturas, ni aquellas piezas que requieran reemplazo y / o mantenimiento periódicos
- uso profesional del producto
- mal funcionamiento o cualquier defecto debido a una instalación, configuración, software / BIOS / actualización de firmware incorrectos no realizados por Melchioni Spa autorizado.
- reparaciones o intervenciones realizadas por personas no autorizadas por Melchioni Spa manipulación de componentes de ensamblaje o, en su caso, del software
- defectos causados por caída o transporte, rayos, fluctuaciones de voltaje, infiltración de líquido, apertura del aparato, mal tiempo, incendio, disturbios públicos, ventilación inadecuada o suministro eléctrico incorrecto
- cualquier accesorio, por ejemplo: cajas, bolsas, baterías, etc. utilizados con este producto
- intervenciones domiciliarias para controles de conveniencia o presuntos defectos

El reconocimiento de la garantía por parte de Melchioni Ready S.r.l. está sujeto a la presentación de un documento fiscal que acredite la fecha real de compra. El mismo no debe mostrar alteraciones o eliminaciones, en presencia de las cuales Melchioni Spa se reserva el derecho a rechazar la prestación del tratamiento en garantía.

La garantía no será reconocida si el número de serie o modelo del aparato es inexistente, desgastado o modificado.

Esta garantía no incluye ningún derecho a compensación por daños directos o indirectos, de cualquier naturaleza, a personas o cosas, causados por cualquier ineficiencia del aparato. Las ampliaciones, promesas o servicios en este sentido, asegurados por el minorista, correrán a cargo de este último.



Merci d'avoir acheté ce produit.

Avant utilisation, il est recommandé de lire attentivement toutes les instructions et de les conserver pour référence future. N'utilisez pas cet appareil à des fins autres que celles décrites dans ce manuel.

CONNEXION AU RÉSEAU

L'appareil doit être connecté à une prise de courant standard, équipée d'une prise de terre. La tension secteur doit correspondre à la tension d'alimentation indiquée sur la plaque apposée sur l'appareil.

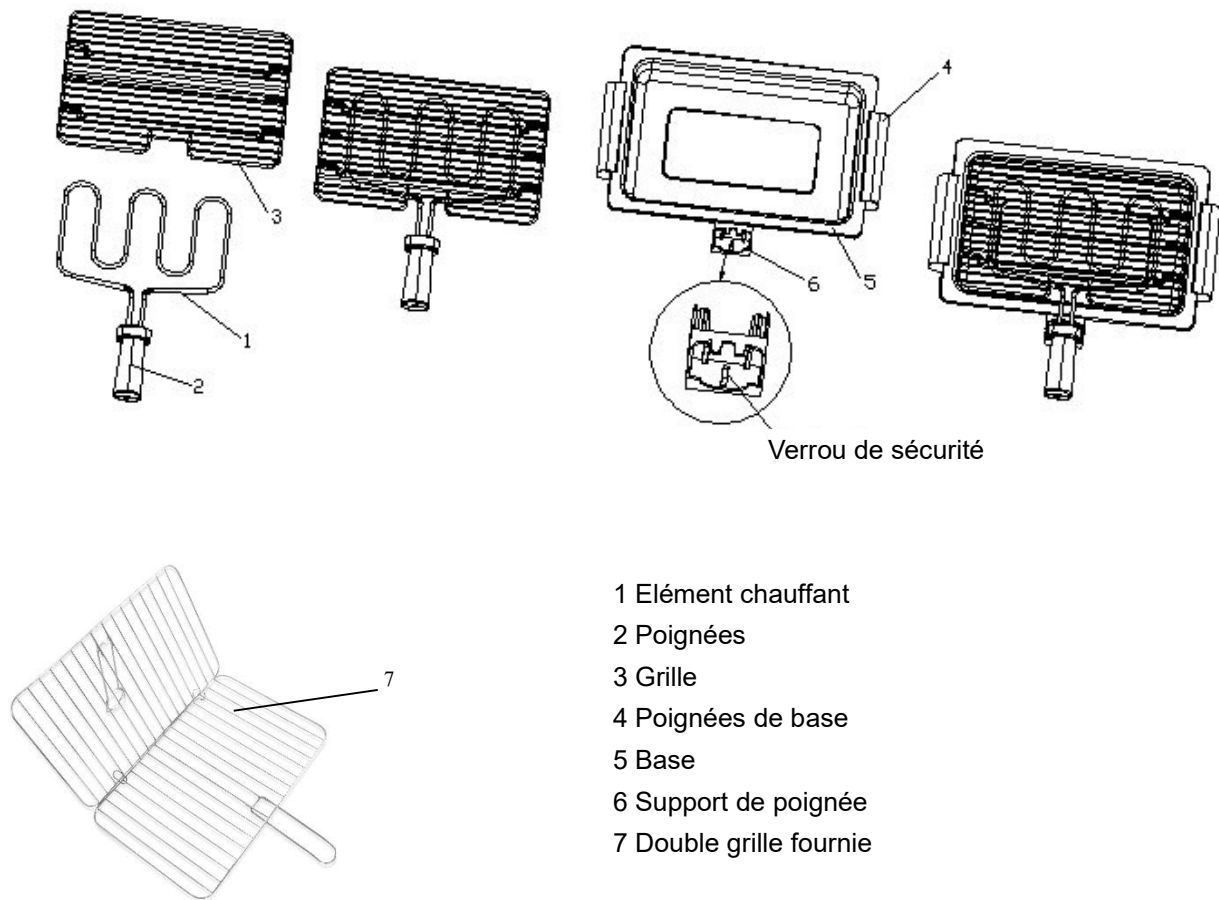
AVERTISSEMENTS IMPORTANTS

ATTENTION:

- Ce barbecue ne doit pas être utilisé par des enfants et par des personnes aux capacités physiques, sensorielles et cognitives limitées ou avec peu d'expérience, à moins qu'elles ne soient sous la surveillance attentive, directe et constante d'une personne qualifiée ou qu'elles aient reçu toutes les nécessaires instructions concernant son utilisation correcte.
- Pendant l'utilisation, le gril peut atteindre des températures particulièrement élevées.
- Empêchez les enfants d'utiliser l'appareil pour le plaisir.
- L'allumage du gril ne doit pas être contrôlé par une minuterie externe ou d'autres dispositifs de télécommande
- Attention: évitez de couvrir l'élément chauffant avec du papier aluminium ou de placer un plateau barbecue en aluminium dessus, car l'accumulation de chaleur qui se créerait dans ce cas pourrait l'endommager irrémédiablement.
- Avant d'utiliser le gril, vérifiez soigneusement son intégrité ainsi que celle du câble d'alimentation. En cas de dommage, évitez de l'allumer et contactez un centre d'assistance technique agréé.
- Pendant l'utilisation, le gril doit être positionné sur une surface plane et horizontale résistante à la chaleur et aux éclaboussures ou taches de graisse. Lors de la cuisson d'aliments riches en matières grasses, ces éclaboussures sont pratiquement inévitables.
- Pendant l'utilisation, le gril ne doit pas être placé près d'un mur ou de surfaces inflammables.
- Les aliments riches en matières grasses peuvent brûler facilement: leur cuisson doit donc être surveillée en permanence.
- Avant d'utiliser le gril, vérifiez que l'élément chauffant est correctement assemblé et fermement inséré sur la base.
- Le fonctionnement du gril doit être surveillé en permanence et attentivement. Pour des raisons de sécurité, il est recommandé de ne pas le laisser à la portée des enfants.
- Pour faire fonctionner le gril, vous devez absolument éviter d'utiliser du charbon de bois et d'autres types de combustibles solides ou liquides.

- Pendant l'utilisation, l'élément chauffant et la base atteignent des températures très élevées qui sont maintenues longtemps même après l'arrêt du gril. Afin d'éviter toute brûlure, avant de le toucher, vous devez attendre qu'il se soit complètement refroidi.
- Pour éviter les chocs électriques, l'élément chauffant et le câble d'alimentation ne doivent pas être immergés ni entrer en contact avec celui-ci.
- Ne laissez pas le câble d'alimentation entrer en contact avec des surfaces chaudes qui pourraient endommager le revêtement isolant.
- Débranchez toujours le cordon d'alimentation de la prise de courant:
 - en cas de panne ou de dysfonctionnement
 - avant d'effectuer toute opération de nettoyage
 - en fin d'utilisation.
- L'utilisation éventuelle d'une rallonge peut entraîner une perte de puissance et une surchauffe du câble. S'il est nécessaire d'en utiliser un, il faut s'assurer que le câble est complètement déployé et non enroulé.
- Avant de déplacer, de transporter ou de ranger le gril, attendez qu'il ait complètement refroidi.
- Évitez de ranger ou de laisser le gril à l'extérieur ou dans des endroits où il est exposé au soleil ou à l'humidité ambiante.
- Le fabricant décline toute responsabilité pour les dommages résultant d'une mauvaise utilisation ou du non-respect des instructions.
- Le gril est conçu et construit pour un usage typiquement domestique, et non pour un usage commercial.
- Afin de respecter les exigences légales et d'éviter les dangers pour l'utilisateur, toute réparation éventuellement nécessaire doit être effectuée par un Centre d'Assistance Technique agréé.
- En cas de dommages ou de dysfonctionnements, le gril doit être réparé par un centre d'assistance technique agréé. Les réparations nécessitent des outils spéciaux. Évitez d'essayer de le réparer vous-même.
- DANGER: cet appareil est destiné à un usage intérieur uniquement.
- DANGER: évitez de plonger l'élément chauffant, la poignée ou la fiche du câble d'alimentation dans l'eau.
- DANGER: en cas de dommage, le câble d'alimentation doit être remplacé par un centre d'assistance technique agréé.
- DANGER: n'utilisez pas de charbon de bois ou tout autre type de combustible solide ou liquide.

DESCRIPTION DES COMPOSANTS



- 1 Élément chauffant
- 2 Poignées
- 3 Grille
- 4 Poignées de base
- 5 Base
- 6 Support de poignée
- 7 Double grille fournie

AVANT DE COMMENCER À UTILISER LE GRIL

1. Retirez tous les composants de l'emballage.
2. Nettoyez le gril.
3. Assemblez les différents composants:
 - a) Montez le support sur la base à l'aide des deux vis de fixation. Le support doit être positionné de manière à pouvoir y placer l'élément chauffant (voir figure ci-dessus).
 - b) Accrochez l'élément chauffant sur le support, en vous assurant que le loquet de sécurité s'enclenche fermement dans le trou situé sous la poignée.
 - c) Placez le gril sur une surface suffisamment stable et robuste. Le chemin du câble d'alimentation doit être tel qu'il ne puisse pas être piétiné ou écrasé.
 - d) Laissez le gril fonctionner à vide pendant une dizaine de minutes afin d'éliminer tout résidu de traitement huileux déposé sur l'élément chauffant. Pendant cette phase, l'élément chauffant peut émettre un peu de fumée et une odeur de brûlé: assurer une ventilation adéquate.

UTILISATION DU GRIL

1. Accrochez l'élément chauffant sur le support, en vous assurant que le verrou de sécurité s'enclenche fermement dans le trou situé sous la poignée.
2. Branchez la fiche du cordon d'alimentation sur une prise de courant.
3. Lorsque le gril a suffisamment chauffé, placez les aliments à cuire sur le gril.
4. Une fois la cuisson terminée, débranchez la fiche du cordon d'alimentation de la prise de courant.
5. Si vous souhaitez cuire des aliments qui doivent être retournés pendant la cuisson, vous pouvez utiliser le double grill fourni, en le plaçant sur le dessus de l'élément chauffant.
6. Toujours utiliser un gant de cuisine pour manipuler la double grille et laisser refroidir avant de toucher et de nettoyer.

NETTOYAGE

- Il est recommandé de nettoyer soigneusement le gril après utilisation.
- Avant de commencer à le nettoyer, assurez-vous qu'il est débranché et complètement refroidi.
- Retirez l'élément caillebotis du support. Évitez de l'allumer s'il n'est pas en position, accroché au support.
- Nettoyez l'élément du gril et séchez-le soigneusement.
- Nettoyez le gril et la base et séchez-les soigneusement.
- Pour nettoyer le gril, évitez d'utiliser des éponges abrasives ou de la laine de métal.

CONSERVATION

Après le nettoyage, rangez le gril dans un endroit frais et sec.

CARACTÉRISTIQUES TECHNIQUES

Alimentation: AC 220-240V ~ 50/60Hz

Consommation: 1600 W

CONFORMITÉ DU PRODUIT

Le producteur Melchioni Spa déclare que le produit Grill électrique 1600W Mod. Spiedina (Cod. 118330021) est conforme à la Directive 2014/30/UE du Parlement Européen et du Conseil, du 26 février 2014, relative à l'harmonisation des législations des États membres concernant la compatibilité Électromagnétique.

Le producteur Melchioni Spa déclare que le produit Grill électrique 1600W Mod. Spiedina (Cod. 118330021) est conforme à la Directive 2014/35/UE du Parlement Européen et du Conseil, du 26 février 2014, relative à l'harmonisation des législations des États membres concernant la mise à disposition sur le marché du matériel électrique destiné à être employé dans certaines limites de tension.

Le producteur Melchioni Spa déclare que le produit Grill électrique 1600W Mod. Spiedina (Cod.

118330021) est conforme à la Directive 2009/125/CE du Parlement Européen et du Conseil, du 21 octobre 2009, établissant un cadre pour la fixation d'exigences en matière d'écoconception applicables aux produits liés à l'énergie.

Le producteur Melchioni Spa déclare que le produit Grill électrique 1600W Mod. Spiedina (Cod. 118330021) est conforme à la Directive 2011/65/UE du Parlement Européen et du Conseil, du 8 juin 2011 et directive déléguée 2015/863 ultérieure de la Commission, relative à la limitation de l'utilisation de certaines substances dangereuses dans les équipements électriques et électroniques.

Conformément à la directive 2012/19/UE du Parlement Européen et du Conseil, du 4 juillet 2012, relative aux déchets d'équipements électriques et électroniques (DEEE), la présence du symbole de la poubelle barrée indique que cet appareil ne doit pas être considéré comme un déchet urbain: sa mise au rebut doit



donc être effectuée par une collecte séparée. L'élimination de manière non séparée peut constituer un danger potentiel pour l'environnement et la santé. Ce produit peut être retourné au distributeur lors de l'achat d'un nouvel appareil. Une élimination inappropriée de l'appareil constitue une faute et est passible de sanctions de la part de l'autorité de sécurité publique. Pour plus d'informations, contactez l'administration locale responsable des questions environnementales.

GARANTIE

Melchioni Spa, basée à Milan (Italie), via Colletta 37, reconnaît une garantie conventionnelle sur le produit pour une période de deux ans à compter de la date du premier achat par le consommateur. Cette garantie n'affecte pas la validité de la législation en vigueur concernant les biens de consommation (décret législatif 6 septembre 2005 n. 206 art. 128 et suivants), dont le consommateur reste propriétaire. Cette garantie s'applique à l'ensemble du territoire de l'Union européenne.

Les composants ou pièces jugés défectueux pour des raisons de fabrication avérées seront réparés ou remplacés gratuitement par le concessionnaire, pendant la période de garantie ci-dessus.

Melchioni Spa se réserve le droit de procéder à un remplacement complet de l'appareil, si la réparabilité est impossible ou excessivement onéreuse, par un autre appareil présentant des caractéristiques similaires (décret législatif 6 septembre 2005 n° 206 art. 130) pendant la période de garantie. Dans ce cas, la validité de la garantie reste celle de l'achat d'origine: le service fourni sous garantie ne prolonge pas la période de garantie.

Dans tous les cas, cet appareil ne sera pas considéré comme défectueux en termes de matériaux ou de fabrication s'il était adapté, changé ou ajusté, afin de se conformer aux normes de sécurité et / ou techniques nationales ou locales, en vigueur dans un pays autre que celui de dont il est a été conçu et fabriqué à l'origine. Cet appareil a été conçu et fabriqué pour un usage domestique uniquement: toute autre utilisation invalidera les avantages de la garantie.

La garantie ne couvre pas:

- les pièces sujettes à l'usure ou à la déchirure, ni les pièces nécessitant un remplacement et / ou un entretien périodiques

- utilisation professionnelle du produit
- des dysfonctionnements ou des défauts dus à une installation, une configuration, une mise à jour logicielle / BIOS / micrologicielle incorrecte non effectuée par Melchioni Spa
- les réparations ou interventions effectuées par des personnes non autorisées par Melchioni Spa
- manipulation des composants d'assemblage ou, le cas échéant, du logiciel
- défauts dus à une chute ou au transport, à la foudre, aux fluctuations de tension, à l'infiltration de liquide, à l'ouverture de l'appareil, aux intempéries, au feu, aux troubles publics, à une ventilation inadéquate ou à une alimentation électrique incorrecte
- tous les accessoires, par exemple: boîtes, sacs, piles, etc. utilisés avec ce produit
- interventions à domicile pour des contrôles de commodité ou des défauts présumés

La reconnaissance de la garantie par Melchioni Spa est soumise à la présentation d'un document fiscal qui prouve la date réelle d'achat. Le même ne doit montrer aucune altération ou suppression, en présence de laquelle Melchioni Ready S.r.l. se réserve le droit de refuser la fourniture d'un traitement sous garantie.

La garantie ne sera pas reconnue si le numéro de série ou le modèle de l'appareil est inexistant, abîmé ou modifié.

Cette garantie n'inclut aucun droit à une indemnisation pour les dommages directs ou indirects, de quelque nature que ce soit, aux personnes ou aux choses, causés par une inefficacité de l'appareil. Toutes extensions, promesses ou prestations à cet égard, assurées par le revendeur, seront à la charge de ce dernier.



Vielen Dank, dass Sie sich für dieses Produkt entschieden haben. Vor dem Gebrauch wird empfohlen, alle Anweisungen sorgfältig zu lesen und zum späteren Nachschlagen aufzubewahren. Verwenden Sie dieses Gerät nicht für andere als die in diesem Handbuch beschriebenen Zwecke.

ANSCHLUSS AN DIE NETZVERSORGUNG

Das Gerät darf nur an eine vorschriftsmäßig installierte Schutzkontaktsteckdose angeschlossen werden. Stellen Sie sicher, dass die Versorgungsspannung mit der auf dem Grill angegebenen Spannung übereinstimmt.

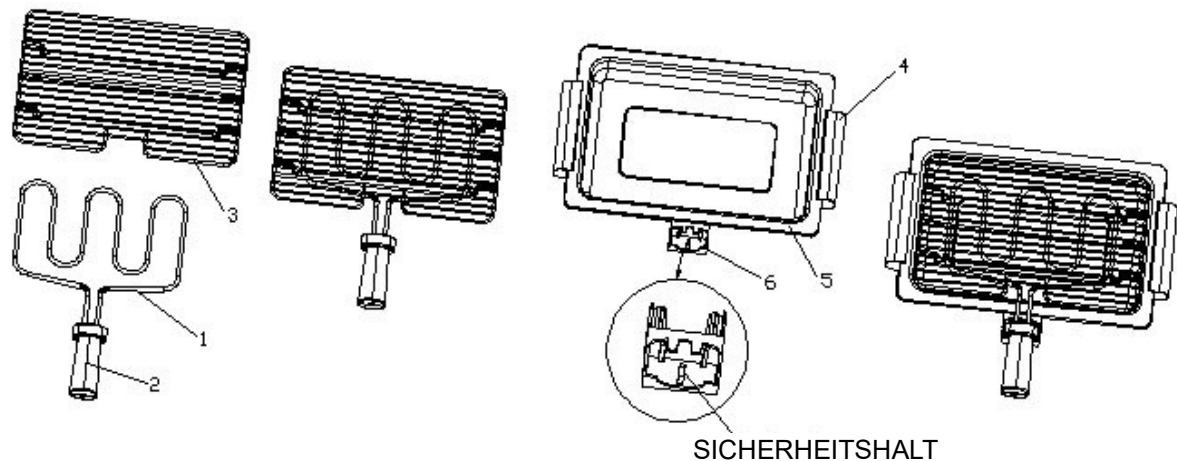
WICHTIGE SICHERHEITSANWEISUNGEN

BEACHTUNG:

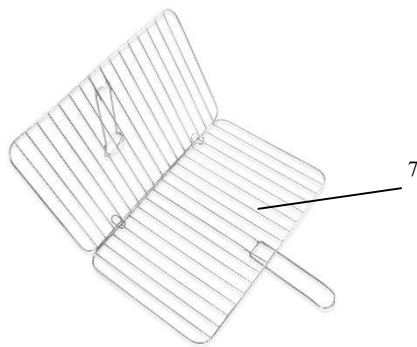
- **Dieses Gerät ist nicht zur Verwendung durch Personen (einschließlich Kinder) mit eingeschränkten körperlichen, sensorischen oder geistigen Fähigkeiten oder mangelnder Erfahrung und mangelndem Wissen vorgesehen, es sei denn, sie wurden von einer für ihre Sicherheit verantwortlichen Person beaufsichtigt oder in die Verwendung des Geräts eingewiesen .**
- **Die Temperatur von zugänglichen Oberflächen kann während des Betriebs des Geräts hoch sein.**
- **Kinder sollten beaufsichtigt werden, um sicherzustellen, dass sie nicht mit dem Gerät spielen.**
- **Geräte dürfen nicht mit einem externen Timer oder einer separaten Fernbedienung bedient werden.**
- **Achtung: Decken Sie den Grillrost unter keinen Umständen mit Alufolie, Grillgeschirr oder anderen Gegenständen ab, da dies zu irreparablen Schäden am Grill führen kann.**
- **Vor dem Gebrauch des Geräts sollten das Hauptgehäuse und alle angebrachten Teile gründlich auf Mängel überprüft werden. Das Netzkabel sollte regelmäßig auf Anzeichen von Beschädigungen überprüft werden. In diesem Fall darf das Gerät nicht mehr benutzt werden.**
- **Während des Betriebs muss der Grill auf einer ebenen, hitzebeständigen und spritz- und fleckenunempfindlichen Fläche aufgestellt werden. Beim Grillen von Speisen mit hohem Fett- oder Feuchtigkeitsgehalt sind Spritzer nicht immer zu vermeiden.**
- **Wenn Sie das Gerät benutzen, achten Sie darauf, dass Sie es nicht neben einer Wand oder Ecke aufstellen und dass keine entflammaren Materialien in der Nähe des Geräts aufbewahrt werden.**
- **Denken Sie daran, dass sich Lebensmittel mit hohem Fett- oder Feuchtigkeitsgehalt entzünden können.**
- **Bevor Sie den Grill benutzen, überprüfen Sie immer, ob das Heizelement richtig in der Grillpfanne sitzt und sicher verriegelt ist.**
- **Der Grill muss während des Betriebs ständig überwacht werden. Bewahren Sie es aus Sicherheitsgründen immer außerhalb der Reichweite von Kindern auf.**

- Verwenden Sie unter keinen Umständen Holzkohle oder andere feste oder flüssige Brennstoffe, um den Grill zu betreiben.
- Beachten Sie immer, dass die Gehäuseoberflächen sowie das Heizelement während des Betriebs sehr heiß werden. Auch nach dem Ausschalten darf das Heizelement nicht berührt werden, bis es ausreichend abgekühlt ist, da sonst schwere Verbrennungsgefahr besteht.
- Um die Gefahr eines Stromschlags zu vermeiden, dürfen das Heizelement und das Netzkabel nicht in Flüssigkeiten getaucht werden oder mit diesen in Berührung kommen.
- Lassen Sie das Netzkabel keine heißen Teile des Geräts berühren.
- Ziehen Sie immer den Stecker aus der Steckdose:
 - im Falle einer Störung
 - Vor der Reinigung und Wartung
 - nach Gebrauch
- Die Verwendung einer Verlängerungskabeltrommel führt zu einem Stromausfall, möglicherweise in Verbindung mit einem anschließenden Wärmestau im Kabel. Es ist daher erforderlich, das Kabel vollständig abzuwickeln, wenn eine Kabeltrommel verwendet wird.
- Bevor Sie den Grill tragen, transportieren oder lagern, vergewissern Sie sich, dass er ausreichend abgekühlt ist.
- Stellen Sie sicher, dass der Grill nicht im Freien gelagert wird. Oder an einem anderen Ort, an dem es extremen Temperaturen oder hoher Luftfeuchtigkeit ausgesetzt sein kann.
- Es wird keine Verantwortung übernommen, wenn Schäden durch unsachgemäßen Gebrauch oder Nichtbeachtung dieser Anweisungen entstehen.
- Dieser Grill ist nur für den Hausgebrauch und nicht für gewerbliche Zwecke bestimmt.
- Um die Sicherheitsbestimmungen einzuhalten und Gefahren zu vermeiden, dürfen Reparaturen an Elektrogeräten nur von qualifiziertem Personal durchgeführt werden. Durch unsachgemäße Reparaturen können erhebliche Gefahren für den Benutzer entstehen.
- Sollte der Grill nicht funktionieren oder beschädigt sein, wenden Sie sich bitte an das nächstgelegene autorisierte Servicecenter, da für die Reparatur Spezialwerkzeuge benötigt werden. Versuchen Sie niemals, den Grill selbst zu reparieren.
- **WARNUNG:** Nur zur Verwendung in Innenräumen.
- **WARNUNG:** Tauchen Sie das Heizelement, den Schaltkasten und den Stecker niemals in Wasser.
- **WARNUNG:** Wenn das Netzkabel beschädigt ist, muss es vom Hersteller, seinem Kundendienst oder einer ähnlich qualifizierten Person ausgetauscht werden, um eine Gefahr zu vermeiden.
- **WARNUNG:** Dieses Gerät darf nicht mit Holzkohle oder ähnlichen brennbaren Brennstoffen betrieben werden.

MONTIEREN SIE DEN GRILL ALS DIAGRAMM:



- 1 Heizelement
- 2 Steuerbox
- 3 Grillrost
- 4 Griff
- 5 Grillpfanne
- 6 Kontrollsitz
- 7 Doppelgrill



VOR DEM ERSTEN GEBRAUCH

1. Entfernen Sie jegliches Verpackungsmaterial vom Gerät.
2. Reinigen Sie den Grillrost und das Zubehör.
3. Die Grillanordnung:
 - a) Den Grillkörper und den Steuersitz mit zwei Schrauben verbinden. Hinweis: Die Kunststoffstange muss umgedreht sein. Setzen Sie das Heizelement in den Grillrost ein (siehe Tabelle)
 - b) Legen Sie das Heizelement mit dem Grillrost in die Grillpfanne. Setzen Sie den Steuerkasten in die Grillpfanne ein. Stellen Sie sicher, dass die Kunststoffstange der Grillpfanne das Loch unter dem Steuerkasten einführt und richtig zusammenbaut.
 - c) Stellen Sie den Grill auf den Tisch. Stellen Sie sicher, dass der Grill in einer sicheren und stabilen Position steht. Das Netzkabel sollte so verlegt werden, dass niemand darüber stolpern kann.
 - d) Lassen Sie den Grill einen Moment aufheizen, ohne dass sich etwas auf dem Rost befindet. Dies reduziert den Geruch beim ersten Einschalten eines neuen Grills (es kann ein leichter Geruch und etwas Rauch austreten - sorgen Sie für ausreichende Belüftung).

GRILL

1. Heizelement befestigen; Stellen Sie dann sicher, dass der Grillrost richtig auf dem Element platziert ist.
2. Stecken Sie den Stecker in die Steckdose.
3. Dann legen Sie die Lebensmittel auf den Grillrost.
4. Wenn Sie mit dem Grillen fertig sind, trennen Sie den Grill vom Stromnetz.
5. Wenn Sie Speisen zubereiten möchten, die während des Garens gewendet und gewendet werden müssen, können Sie das mitgelieferte Doppelgitter verwenden, wenn Sie es über die Heizelemente legen
6. Verwenden Sie immer einen Handschuh, um den doppelten Grill zu handhaben, und lassen Sie ihn abkühlen, bevor Sie ihn anfassen und reinigen.

ALLGEMEINE PFLEGE UND REINIGUNG

Stellen Sie sicher, dass der Grill nach Gebrauch gründlich gereinigt wird.

Vergewissern Sie sich vor dem Reinigen Ihres Grills immer, dass der Stecker aus der Steckdose gezogen ist. Lassen Sie den Grill vor dem Reinigen gründlich abkühlen.

Dann sollten Sie das Heizelement und den Schaltkasten aus der Kiemenwanne nehmen. Schalten Sie das Heizelement niemals ein, wenn es nicht auf das Gerät gestellt ist.

Reinigen Sie das Heizelement nur mit einem sauberen und trockenen Tuch.

Den Grillrost und die Grillpfanne mit warmer Seifenlauge reinigen und anschließend trocknen.

Verwenden Sie keine scharfen Scheuermittel oder Metallschwämme, um den Grillrost und die Grillpfanne zu reinigen.

LAGER

Nach der Reinigung sollte der Grill an einem trockenen Ort im Haus aufbewahrt werden.

SPEZIFIKATIONEN

Stromversorgung: Wechselstrom 220-240 V ~ 50/60 Hz

Leistung: 1600 W

PRODUKTKONFORMITÄT

Der Produzent Melchioni Spa erklärt, dass das Produkt Elektrogrill Modell Spiedina (Code 118330021) entspricht der Richtlinie 2014/30/EU des europäischen Parlaments und des Rates vom 26. Februar 2014 zur Harmonisierung der Rechtsvorschriften der Mitgliedstaaten über die elektromagnetische Verträglichkeit.

Der Produzent Melchioni Spa erklärt, dass das Produkt Elektrogrill Modell Spiedina (Code 118330021) entspricht der Richtlinie 2014/35/EU des Europäischen Parlaments und des Rates vom 26. Februar 2014 zur Harmonisierung der Rechtsvorschriften der Mitgliedstaaten über die Bereitstellung elektrischer Betriebsmittel zur Verwendung innerhalb bestimmter Spannungsgrenzen auf dem Markt.

Der Produzent Melchioni Spa erklärt, dass das Produkt Elektrogrill Modell Spiedina (Code 118330021) entspricht der Richtlinie 2009/125/EG des Europäischen Parlaments und des Rates vom 21. Oktober 2009 zur Schaffung eines Rahmens für die Festlegung von Anforderungen an die umweltgerechte Gestaltung energieverbrauchsrelevanter Produkte.

Der Produzent Melchioni Spa erklärt, dass das Produkt Elektrogrill Modell Spiedina (Code 118330021) entspricht der Richtlinie 2011/65/EU des Europäischen Parlaments und des Rates vom 8. Juni 2011 und nachfolgende Delegierte Richtlinie (EU) 2015/863/EU zur Beschränkung der Verwendung bestimmter gefährlicher Stoffe in Elektro- und Elektronikgeräten.

Gemäß der Richtlinie 2012/19 / EU des Europäischen Parlaments und des Rates vom 4. Juli 2012 über die Verschwendung von Elektro- und Elektronikgeräten (Elektro- und Elektronik-Altgeräte) ist das Symbol des durchgestrichenen Behälters vorhanden weist darauf hin, dass dieses Gerät nicht als Siedlungsabfall



anzusehen ist. Die Entsorgung muss daher durch getrennte Sammlung erfolgen. Eine getrennte Entsorgung kann eine potenzielle Schädigung der Umwelt und der Gesundheit darstellen. Dieses Produkt kann beim Kauf eines neuen Geräts an den Händler zurückgegeben werden. Eine unsachgemäße Entsorgung des Geräts stellt ein betrügerisches Verhalten dar und unterliegt den Sanktionen der Behörde für öffentliche Sicherheit. Weitere Informationen erhalten Sie von der für die Umgebung zuständigen lokalen Verwaltung.

GARANTIE

Melchioni Spa mit Sitz in Mailand (Italien) erkennt über Colletta 37 eine herkömmliche Garantie für das Produkt für einen Zeitraum von zwei Jahren ab dem Datum des ersten Kaufs durch den Verbraucher an. Diese Garantie berührt nicht die Gültigkeit der für Konsumgüter geltenden Rechtsvorschriften (Gesetzesdekret 6. September 2005 Nr. 206 Art. 128 und folgende), deren Eigentümer der Verbraucher bleibt. Diese Garantie gilt für das gesamte Gebiet der Europäischen Union.

Die Komponenten oder Teile, die aus bestimmten Herstellungsgründen als defekt befunden wurden, werden während der oben genannten Garantiezeit vom Händler kostenlos repariert oder ersetzt. Melchioni Spa behält sich das Recht vor, das Gerät während der Garantiezeit vollständig zu ersetzen, wenn eine Reparaturfähigkeit unmöglich oder übermäßig teuer ist, durch ein anderes Gerät mit ähnlichen Eigenschaften (Gesetzesdekret 6. September 2005 Nr. 206 Art. 130). In diesem Fall bleibt die Gültigkeit der Garantie die des ursprünglichen Kaufs: Der im Rahmen der Garantie erbrachte Service verlängert die Garantiezeit nicht.

In jedem Fall wird dieses Gerät nicht als Material- oder Herstellungsfehler angesehen, wenn es angepasst, geändert oder angepasst wird, um den nationalen oder lokalen Sicherheits- und / oder technischen Standards zu entsprechen, die in einem anderen Land als dem für gelten was es ist, wurde ursprünglich entworfen und hergestellt. Dieses Gerät wurde nur für den Hausgebrauch entwickelt und gebaut. Bei jeder anderen Verwendung werden die Vorteile der Garantie ungültig.

Die Garantie gilt nicht für:

- Teile, die einem Verschleiß unterliegen, sowie Teile, die regelmäßig ausgetauscht und / oder gewartet werden müssen
- professionelle Verwendung des Produkts
- Fehlfunktionen oder Defekte aufgrund falscher Installation, Konfiguration, Software- / BIOS- / Firmware-Aktualisierung, die nicht von autorisierten Melchioni Spa durchgeführt wurden.
- Reparaturen oder Eingriffe von Personen, die nicht von Melchioni Spa
- Manipulation von Baugruppenkomponenten oder gegebenenfalls der Software
- Defekte durch Sturz oder Transport, Blitzschlag, Spannungsschwankungen, Eindringen von Flüssigkeit, Öffnen des Geräts, schlechtes Wetter, Feuer, öffentliche Störungen, unzureichende Belüftung oder falsche Stromversorgung
- jegliches Zubehör, zum Beispiel: Boxen, Taschen, Batterien usw., die mit diesem Produkt verwendet werden
- Eingriffe zu Hause zur Überprüfung der Zweckmäßigkeit oder vermutete Mängel

Die Anerkennung der Garantie durch Melchioni Ready S.r.l. unterliegt der Vorlage eines Steuerdokuments, aus dem das tatsächliche Kaufdatum hervorgeht. Das gleiche darf keine Manipulationen oder Löschungen zeigen, in deren Gegenwart Melchioni Spa behält sich das Recht vor, die Bereitstellung der Behandlung im Rahmen der Garantie zu verweigern.

Die Garantie wird nicht anerkannt, wenn die Seriennummer oder das Modell des Geräts nicht vorhanden, abgerieben oder geändert ist.

Diese Garantie beinhaltet keinen Anspruch auf Ersatz von direkten oder indirekten Schäden jeglicher Art an Personen oder Gegenständen, die durch Ineffizienz des Geräts verursacht wurden. Alle diesbezüglichen Verlängerungen, Zusagen oder Dienstleistungen, die vom Einzelhändler versichert werden, werden von diesem getragen.



Melchioni Spa

Via P. Colletta 37, 20135 Milano | Tel: 02/49486000 | www.melchioni-ready.com