

GINEVRA

Friggitrice ad aria SMART

SMART Air fryer

Freidora de aire INTELIGENTE

Friteuse à air SMART

SMART-Luftfritteuse

Cod. 118340033



IT Manuale d'uso	1
EN User manual	19
ES Manual de instrucciones	36
FR Manuel d'instruction	54
DE Benutzerhandbuch	72



1. NOTA INTRODUTTIVA

Melchioni S.p.a., titolare del marchio Melchioni Family, vi ringrazia per l'acquisto di questo apparecchio. Esso costituisce il risultato di una attenta selezione delle caratteristiche e di una meticolosa opera di perfezionamento dei dettagli, con l'obiettivo di offrire una soluzione completa, versatile, affidabile e prestazionale tanto all'utilizzatore saltuario quanto al più esigente.

Questo manuale contiene informazioni importanti, tanto ai fini del corretto uso dell'apparecchio, quanto al suo utilizzo in sicurezza. E' fondamentale leggerne e comprenderne il contenuto prima di eseguire qualsiasi operazione, affinché sia possibile ottenere le migliori prestazioni dall'apparecchio. Conservate questo manuale anche dopo la sua lettura, poiché potrebbe essere necessario farvi riferimento anche in futuro.

Il team Melchioni Family è a vostra disposizione per eventuali consigli, indicazioni e suggerimenti.

2. INFORMAZIONI IMPORTANTI AI FINI DEL CORRETTO USO IN SICUREZZA DELL'APPARECCHIO

Le seguenti indicazioni devono tassativamente essere lette, comprese e rispettate prima della messa in servizio dell'apparecchio. Esse risultano utili in particolare per la salvaguardia dell'incolumità, dell'integrità fisica e della sicurezza dell'operatore e delle persone circostanti, oltre che a fornire indicazioni preziose per la prevenzione di guasti e malfunzionamenti, per prolungare la vita operativa e per contenere il consumo energetico e favorire la tutela dell'ambiente.

- L'apparecchio è concepito per un uso domestico e non intensivo. Qualsiasi utilizzo di tipo professionale compromette il requisito di sicurezza ed è condizione per la inapplicabilità della garanzia
- L'apparecchio è previsto per uso interno ed al riparo dalle intemperie: l'utilizzo in ambiente aperto compromette il requisito di sicurezza e costituisce potenziale pericolo per l'incolumità dell'operatore e delle persone circostanti
- L'apparecchio non deve essere utilizzato qualora presenti deformazioni, rigonfiamenti, fessurazioni dell'involucro, parti mancanti ed altre anomalie strutturali. Al verificarsi di tali condizioni, disconnettere l'alimentazione elettrica e rivolgersi a personale tecnico qualificato

- L'apparecchio non deve essere utilizzato qualora emetta rumori inconsueti, cattivi odori, fumo, vapori o qualsiasi altro tipo di esalazione non riferibile alla cottura in corso. Al verificarsi di tali condizioni, disconnettere l'alimentazione elettrica e rivolgersi a personale tecnico qualificato
- Un leggero fumo ed un leggero odore di bruciato possono verificarsi in occasione del primo utilizzo dell'apparecchio: tale situazione è normale e non costituisce condizione di guasto o pericolo, a meno che non perduri oltre i primi minuti di utilizzo
- L'apparecchio non deve essere riposto o utilizzato in ambienti eccessivamente umidi o polverosi, in presenza di atmosfere sature di gas, fumi, temperature eccessive o troppo basse o sotto la radiazione solare diretta
- L'apparecchio non deve essere utilizzato in atmosfere esplosive, in prossimità di materiale esplosivo, combustibile, detonante o infiammabile (es. pompe di benzina, bombole del gas ecc.); tale utilizzo costituisce serio pregiudizio per l'incolumità dell'operatore e delle persone circostanti e può essere causa di incendi o deflagrazioni
- Verificare che ciascuna parte dell'apparecchio, in special modo il cavo, sia collocata a debita distanza da fonti di calore (es. fornelli accesi elettrici o a gas), sia durante l'utilizzo che nei momenti di non utilizzo
- Durante l'utilizzo, l'apparecchio deve essere costantemente sorvegliato: non utilizzare in assenza di operatori o persone che possano verificarne con costanza il corretto funzionamento
- Durante l'utilizzo, l'apparecchio deve essere collocato ad una distanza minima di 10 cm dagli oggetti circostanti su ogni lato: tale precauzione evita surriscaldamenti delle parti e ne migliora le prestazioni
- Non introdurre nessun materiale che non sia cibo ed in ogni caso, evitare tassativamente l'avvio dell'apparecchio qualora sia stato introdotto materiale non strettamente alimentare
- Utilizzare solo gli accessori originali forniti in dotazione; l'utilizzo di accessori non originali potrebbe costituire pericolo di danneggiamento dell'apparecchio, oltre che potenziale pregiudizio per la salute
- Non far funzionare a vuoto se non per l'eventuale operazione di preriscaldamento; non tenere l'apparecchio in funzione con il cassetto estratto se non per il tempo strettamente necessario all'inserimento del cibo
- Non utilizzare olio durante il funzionamento, né introdurre acqua
- Prestare la massima attenzione a non toccare alcuna parte interna all'apparecchio durante il funzionamento o nei minuti immediatamente successivi: esse raggiungono temperature in grado di provocare ustioni e lesioni fisiche; i contenitori devono essere manovrati utilizzando gli appositi utensili forniti in dotazione ed un guanto da forno o presine specificamente concepite

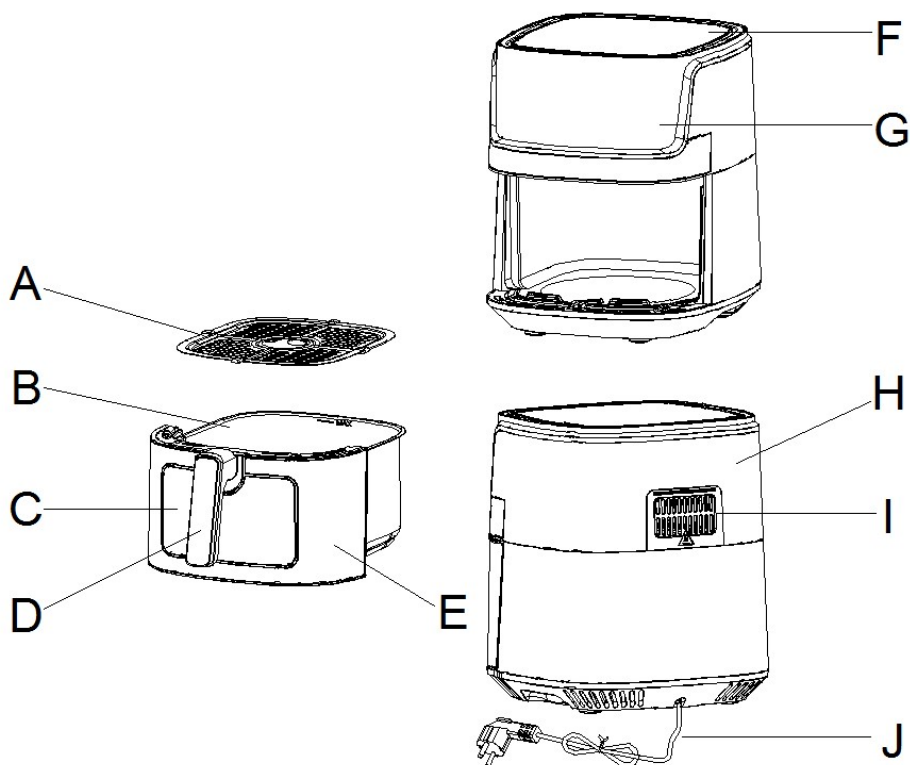
- Assicurare un periodo di inutilizzo di almeno 30 minuti dopo 60 minuti di utilizzo dell'apparecchio
- Prestare attenzione ad improvvise fuoriuscite di vapore incandescente all'atto dell'estrazione del cassetto
- Non sovraccaricare il cassetto e prestare particolare attenzione affinché il cibo non entri in contatto con la resistenza
- Non inserire alcun utensile da cucina nell'apparecchio, ma utilizzare solo il contenitore di cui il cassetto è provvisto
- Non lavare il cassetto in lavastoviglie
- Non introdurre nell'apparecchio in funzione alcun oggetto in plastica o altro materiale che possa deformarsi, sciogliersi o cedere sostanze in caso di riscaldamento
- Evitare di toccare parti strutturali anche esterne durante il funzionamento, poiché alcune di esse potrebbero raggiungere temperature elevate: la maniglia di apertura del cassetto è invece sottoposta a riscaldamenti modesti e deve essere l'unica parte ad essere toccata
- Non ostruire le prese d'aria o i condotti di espulsione dell'aria: tale condotta crea situazioni di potenziale pericolo, oltre che peggiorare sensibilmente le prestazioni dell'apparecchio
- Verificare periodicamente la pulizia delle fessure di aereazione posteriori: qualora vengano riscontrati accumuli di polvere o sporcizia, riferirsi al successivo capitolo per la pulizia
- Non rivestire l'apparecchio con alcun materiale termoriflettente (es. alluminio); tale condotta comporta il surriscaldamento dell'apparecchio, con possibilità di guasti e pericolo per l'operatore o le persone circostanti
- Prima di essere riposto, assicurarsi che ogni parte dell'apparecchio si sia adeguatamente raffreddata: per facilitare l'operazione, lasciare il cassetto estratto diversi minuti dopo l'uso
- Non utilizzare l'apparecchio qualora una o più parti tra quelle elencate al successivo capitolo risultino mancanti o danneggiate: rivolgersi al proprio rivenditore per il ripristino
- Verificare periodicamente l'integrità delle parti che compongono l'apparecchio, in particolare il cavo di alimentazione: qualora venissero riscontrate anomalie, astenersi dall'utilizzo e rivolgersi a personale tecnico qualificato
- Per le operazioni di pulizia, non utilizzare spugne abrasive o detergenti aggressivi: fare riferimento al successivo capitolo per le prescrizioni complete
- Le operazioni di detergenza devono essere effettuate avendo cura di disconnettere l'apparecchio dall'alimentazione: fare riferimento al successivo capitolo per le relative prescrizioni

- L'apparecchio deve essere collegato ad un impianto elettrico a norma. L'impianto elettrico deve possedere una potenza nominale pari o superiore a quella dell'apparecchio, e deve essere dotato di messa a terra
- Prima di collegare la spina del cavo di alimentazione alla presa di corrente, assicurarsi che il voltaggio del proprio impianto domestico corrisponda a quello indicato sull'apparecchio
- Non collegare l'apparecchio a cordoni prolungatori, ciabatte elettriche, prese multiple, timers, prese comandate o altri dispositivi che possano avviarlo autonomamente
- Qualora l'apparecchio non venisse utilizzato per un periodo di tempo prolungato, è opportuno scollegare il cavo di alimentazione dalla presa di corrente: questo accorgimento ne prolunga la vita e contribuisce a contenere il consumo energetico
- Non disconnettere l'alimentazione tirando il cavo: afferrare saldamente la spina con una mano, appoggiare l'altra mano alla cornice della presa elettrica e disconnettere con un movimento rapido e secco
- Prima di disconnettere l'apparecchio, verificare che sia spento e che non vi siano programmi in esecuzione, a meno che la disconnessione non avvenga in situazione di emergenza per comportamenti anomali come riportato nel presente capitolo
- L'apparecchio deve essere tenuto al di fuori della portata dei bambini di età inferiore agli 8 anni; assicurarsi in ogni caso che non venga utilizzato per gioco
- Qualora l'apparecchio venga utilizzato da bambini, pur di età superiore agli 8 anni, o persone dalle ridotte capacità cognitive, sensoriali o motorie, esse devono essere istruite relativamente ai pericoli derivanti dall'uso scorretto dell'apparecchio e ci si deve assicurare che le informazioni siano state correttamente e completamente recepite e comprese; deve comunque essere assicurata adeguata supervisione
- Non utilizzare l'apparecchio in prossimità di accumuli o sorgenti di liquidi, quali serbatoi, vasche, docce, lavandini, altri sanitari, rubinetti, tubature, irrigatori, bottiglie, vasi di accumulo, vasi di espansione, corsi d'acqua, vasi di fiori e simili; non collocare recipienti contenenti liquidi sopra l'apparecchio; verificare che anche il cavo di alimentazione o la spina elettrica non siano mai immersi
- Non vi è ragione per disassemblare l'apparecchio, nemmeno dopo la sua dismissione; esso è composto da parti che potrebbero essere ingerite da bambini o persone dalle ridotte capacità cognitive
- Non procedere in autonomia ad alcun tipo di eventuale riparazione; in caso di guasto, provvedere a far visionare l'apparecchio da parte di personale tecnico qualificato
- L'apparecchio non deve essere in nessun caso modificato in alcuna delle sue parti: tale condotta costituisce di norma grave compromissione del requisito di sicurezza, condizione per l'immediato decadimento della garanzia e non comporta alcun incremento prestazionale

- Non sottoporre il cavo di alimentazione a pieghe eccessive o strozzature: eventuali lesioni interne al cavo non ravvisabili costituiscono grave pericolo per la sicurezza
- Collocare l'apparecchio ad adeguata distanza da parti che potrebbero muoversi autonomamente quali tende, battenti di porte e finestre, portelli o simili, al fine di evitarne il contatto fortuito
- Collocare l'apparecchio su di una superficie piana e stabile e verificare che l'apparecchio non possa muoversi autonomamente per gravità o forze esterne
- Conservare il presente manuale per eventuali riferimenti futuri

3. IDENTIFICAZIONE DELLE PARTI

Il contenuto della confezione e le parti dell'apparecchio



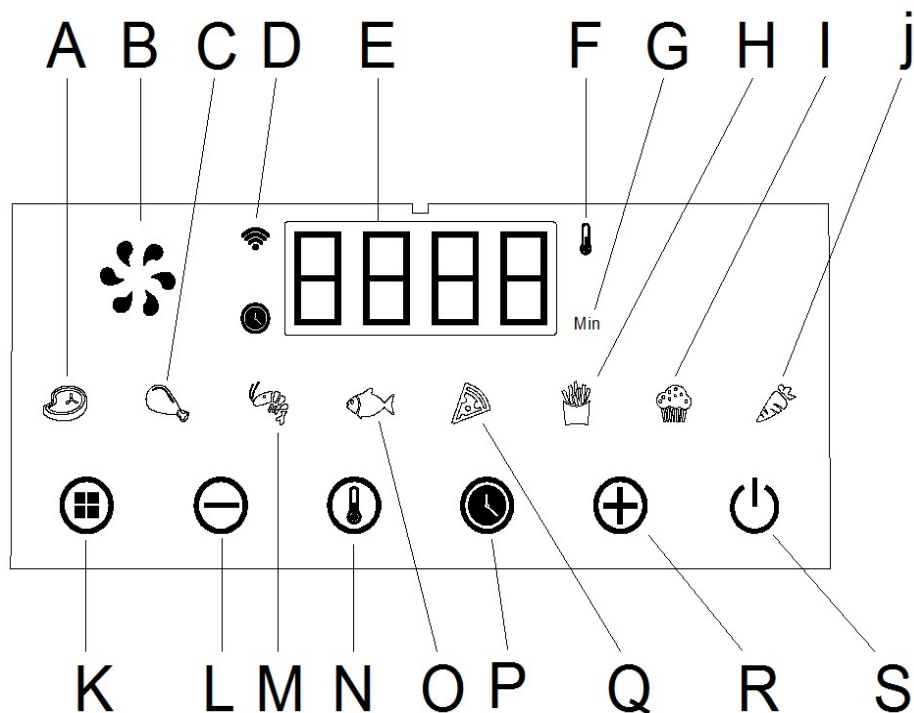
A	Griglia separagrassi
B	Vasca del cassetto
C	Finestra di ispezione

F	Immissione aria
G	Pannello comandi e display
H	Corpo dell'apparecchio

D	Maniglia del cassetto
E	Cassetto

I	Griglia di espulsione
J	Cavo di alimentazione

Il display ed il pannello comandi



A	Icona programma CARNE
B	Icona cottura in corso
C	Icona programma COSCE DI POLLO
D	Icona connessione Wi-Fi
E	Tempo cottura/temperatura
F	Icona visualizzazione temperatura
G	Icona visualizzazione tempo
H	Icona programma PATATINE
I	Icona programma DOLCI
J	Icona programma VERDURE

K	Icona selezione programma
L	Diminuzione tempo/temperatura
M	Icona programma CROSTACEI
N	Icona selezione temperatura
O	Icona programma PESCE
P	Icona selezione tempo cottura
Q	Icona programma PATATINE
R	Aumento tempo/temperatura
S	Icona avvio/arresto

4. CONNESSIONE ALLA RETE WI-FI

L'apparecchio può essere collegato ad una rete Wi-Fi per l'attivazione delle funzioni controllate tramite app, tenendo in considerazione i seguenti punti:

- L'apparecchio deve trovarsi all'interno del raggio di copertura della rete Wi-Fi in uso, pertanto a distanza ragionevole da router o access point. Verificare la presenza del segnale nel punto ove si desidera installare l'apparecchio aiutandosi con un dispositivo mobile già connesso
- Il dispositivo mobile (smartphone o tablet) sul quale si intende installare la app deve essere a sua volta connesso alla medesima rete Wi-Fi
- L'apparecchio dispone di connessione a 2,4 GHz, pertanto, per poter usufruire delle funzioni su app, tale banda deve essere distinta da quella a 5 GHz ed individuabile singolarmente. Se del caso, modificare le impostazioni del router o access point differenziando i nomi di rete delle due bande

Per eseguire la connessione, seguire i seguenti passi:

- Scaricare ed installare la app Hom-io da Apple Store o Play Store



- Concedere l'accesso da parte della app ai diversi servizi richiesti (es. geolocalizzazione, bluetooth)
- Registrarsi sulla app creando un account
- Completare i passaggi relativi alla definizione delle impostazioni "La tua casa" (es. nome casa, posizione GPS...)
- Scollegare e ricollegare l'apparecchio dalla rete elettrica
- Verificare che l'icona D stia lampeggiando
- Sulla pagina principale della app, toccare "Aggiungi dispositivo" (in alternativa tasto "+" in alto a destra)
- La app individuerà l'apparecchio sulla rete locale mostrandone il nome nella parte alta del display
- Toccare "aggiungi" e seguire le successive istruzioni sul display del dispositivo mobile
- Qualora l'apparecchio non dovesse essere visualizzato, toccare nuovamente "Aggiungi dispositivo", quindi selezionare "Cucina" dall'elenco a sinistra, selezionare "Ginevra" e seguire le successive istruzioni sul display del dispositivo mobile

- Una volta completata la connessione, l'icona A resta illuminata fissa sul display ad indicare che la connessione è stabilita

Per collegare l'apparecchio ad una rete Wi-Fi differente, anche nel caso in cui quella in uso dovesse essere modificata (es. cambio gestore), o qualora un tentativo di connessione non dovesse essere stato eseguito con successo:

- Rimuovere il dispositivo dalla app
- Procedere ad un reset della connessione toccando l'icona E per cinque secondi. L'icona D inizierà a lampeggiare
- Procedere nuovamente alla connessione sulla nuova rete come descritto in precedenza

5. MESSA IN SERVIZIO E PRIMO AVVIO

Prima di procedere al primo utilizzo, alcune operazioni preliminari sono necessarie. Procedere come di seguito:

- Disimballare l'apparecchio e verificare l'integrità e completezza della dotazione, come indicato al precedente capitolo
- Conservare l'imballo per 15 giorni, al fine di riporlo in caso di necessità di restituzione al rivenditore; decorso tale periodo, smaltirlo rispettando le prescrizioni sulla separazione dei materiali riportate su di esso
- Leggere integralmente il presente libretto, con particolare attenzione alle prescrizioni per l'uso in sicurezza
- Rimuovere con attenzione tutti gli eventuali materiali di fissaggio delle parti, anche interne
- Rimuovere completamente eventuali stickers presenti sulle superfici dell'apparecchio
- Posizionare l'apparecchio su di una superficie piana e stabile, avendo cura di riservare 10 cm di spazio su tutti i lati, posteriormente e sopra l'apparecchio, per favorire la necessaria circolazione d'aria
- Fare riferimento al cap. 2 per ulteriori dettagli e prescrizioni sul posizionamento ed installazione dell'apparecchio
- Lavare tutti gli accessori in acqua tiepida con normale sapone per i piatti; risciacquare adeguatamente ed attendere la completa asciugatura prima di procedere oltre
- Collegare la spina elettrica ad una presa a muro provvista di regolare interruttore differenziale a monte
- Verificare che il cavo non entri in contatto con parti calde e che non sia sottoposto ad eccessivi piegamenti o strozzature

- Toccare l'icona S per accendere l'apparecchio
- Toccare l'icona P, quindi ripetutamente l'icona L fino ad impostare 3 minuti
- Toccare l'icona N, quindi ripetutamente l'icona R fino ad impostare 200° C
- Avviare il programma toccando l'icona S
- Al termine del programma, estrarre il cassetto, verificare l'integrità generale dell'apparecchio ed attenderne il raffreddamento. E' ora possibile eseguire le normali operazioni di cottura.

6. USO DELL'APPARECCHIO

L'operazione di cottura prevede che il cibo venga disposto all'interno del cassetto e che questo venga completamente inserito nel vano fino al relativo scatto, prima di qualsiasi operazione sul pannello comandi. E' eventualmente possibile, ed in taluni casi quantomeno opportuno, se la natura del cibo lo richiede, procedere ad un riscaldamento preliminare della camera di cottura, come descritto nel successivo capitolo "Preriscaldamento". Al termine della cottura, l'apparecchio arresta qualsiasi riscaldamento, emette alcuni suoni prolungati e, dopo un breve raffreddamento, si posiziona in stand by; il cassetto può, a questo punto, essere estratto ed il cibo al suo interno può essere prelevato e consumato, mentre l'apparecchio può essere lasciato a raffreddare, preferibilmente con cassetto estratto, per la successiva eventuale pulizia.

Dopo un periodo di inutilizzo anche breve, seppure collegato alla presa elettrica, l'apparecchio si presenta completamente spento, ad eccezione dell'icona S. Per passare alla modalità stand-by, toccare l'icona S; la pulsantiera si illumina ed il display indica la temperatura preimpostata di 180° C e la durata della cottura preimpostata di 15 minuti alternativamente. E' ora necessario programmare i parametri di cottura ed avviare il processo.

E' possibile selezionare uno tra gli 8 programmi preimpostati per ottenere la cottura dei cibi più comuni secondo parametri di fabbrica specifici per ciascun tipo di alimento, oppure optare per un programma di cottura libera, grazie al quale è possibile impostare la temperatura di cottura e la durata del processo secondo la propria esperienza o desiderio.

Estrarre il cassetto dal vano, quindi collocare al suo interno gli alimenti avendo cura di:

- Assicurare la presenza in sede, sul fondo del recipiente, della griglia separagrassi, che permette una cottura più sana ed uniforme e previene la formazione di fumi e cattivi odori
- Evitare di sovraccaricare il recipiente, in particolare in altezza, per prevenire il contatto con la resistenza

- Disporre il cibo sulla maggior superficie possibile del recipiente, in modo da prevenire accumuli e cotture non uniformi
- Reinscrivere completamente il cassetto in sede, fino allo scatto di fondo corsa

PROGRAMMI PREIMPOSTATI

Dopo aver eseguito quanto sopra, per avviare uno degli 8 programmi preimpostati, toccare ripetutamente l'icona K: le icone dei diversi programmi preimpostati lampeggeranno sequenzialmente, indicando con il lampeggio il programma al momento selezionato. Qualora si voglia personalizzare il programma preimpostato, limitatamente alla preparazione in corso, è possibile in questo momento modificare i programmi preimpostati sia in temperatura, toccando l'icona N, che in durata, toccando l'icona P; i valori potranno essere modificati toccando le icone L ed R. Per avviare la cottura, toccare l'icona S.

E' possibile selezionare un programma preimpostato tra i seguenti:

Icona	Programma	Quantità	Durata	Temperatura	Note
	Carne	100-400 g	16 min	180° C	
	Cosce di pollo	100-400 g	25 min	180° C	Rimescolamento
	Crostacei	100-400 g	12 min	180° C	
	Pesce	100-400 g	18 min	180° C	
	Pizza	100-400 g	20 min	200° C	
	Patatine	100-400 g	17 min	200° C	Rimescolamento
	Dolci	100-400 g	17 min	160° C	
	Verdure	100-400 g	17 min	160° C	

PROGRAMMA DI COTTURA LIBERA

Dopo aver preparato il cibo come descritto in precedenza, toccare l'icona N per impostare la temperatura di cottura tra 80° e 200° C a passi di 5° C, regolandone il valore toccando le icone L ed R, quindi toccare l'icona P per impostare la durata della cottura

tra 1 e 60 minuti, regolandone il valore toccando le icone L ed R. Toccare l'icona S per avviare il processo.

PRERISCALDAMENTO

Talune preparazioni vengono cucinate con risultati ottimali portando la camera di cottura in temperatura prima dell'inserimento degli alimenti: si tratta della procedura di preriscaldamento. Per eseguire il preriscaldamento, programmare un programma libero della durata di 3 minuti alla temperatura di 200° C, al termine del quale sarà possibile introdurre gli alimenti e procedere alla cottura mediante il programma, preimpostato o libero, più adatto alla preparazione. L'operazione di introduzione degli alimenti dovrà avvenire il più rapidamente possibile, onde evitare di disperdere il calore accumulato.

DURANTE LA COTTURA

Durante il processo, l'icona B viene animata, l'illuminazione interna si attiva periodicamente ed il display visualizza alternativamente la temperatura impostata ed il tempo rimanente al termine; se il programma in esecuzione è uno degli 8 preimpostati, l'icona corrispondente si accende.

Durante la cottura, è possibile operare nei seguenti modi:

1) Rimescolamento del cibo: Talune preparazioni richiedono uno o più rimescolamenti nel corso della preparazione: per eseguire un rimescolamento è possibile estrarre il cassetto dalla sede ed agitarne il contenuto, prestando la massima attenzione per evitare tracimazioni e versamenti, potenzialmente pericolosi data l'elevata temperatura. E' anche possibile appoggiare il cassetto su di una superficie in materiale inerte (marmo, pietra, metalli) e servirsi di una posata resistente al calore, possibilmente non affilata, per rimescolare il contenuto. Al termine, collocando nuovamente il cassetto in sede e spingendolo fino allo scatto, la cottura si riavvia con la temperatura ed il tempo residui e precedenti all'interruzione.

2) Modifica dei parametri di cottura: Durante la cottura è possibile visionare il cibo dalla apposita finestra in vetro o in occasione di un rimescolamento, come descritto in precedenza. Qualora lo si ritenga opportuno o necessario, sia con programma di cottura libera che con programma preimpostato, è possibile modificare il tempo residuo o la temperatura di cottura per migliorare il risultato, toccando le icone N e P, regolandone il valore toccando le icone L ed R, come descritto in PROGRAMMA DI COTTURA LIBERA; i parametri si adegueranno alle nuove scelte ed il processo continuerà fino al termine.

3) Pausa: E' possibile sospendere la cottura senza che il programma, la temperatura o il tempo residuo vengano modificati: ciò può risultare utile nel caso in cui sia necessario aggiungere ingredienti nel corso della preparazione o si voglia ad esempio intervenire per ridisporre il cibo nel cassetto. Per mettere la cottura in pausa, toccare

l'icona S, che inizia a lampeggiare, mentre il tempo residuo si arresta. Per riprendere la cottura, toccare nuovamente l'icona S.

4) Arresto volontario del programma: Con processo in corso, qualora si desideri interrompere la cottura, sia perché si ritenga il risultato soddisfacente, tanto perché si voglia provvedere a programmare diversamente l'apparecchio, è possibile arrestarlo toccando per alcuni secondi l'icona S. L'operazione è possibile anche in caso di cassetto estratto.

AL TERMINE DELLA COTTURA

Una volta esaurito il conteggio del tempo residuo, l'apparecchio emette alcuni suoni consecutivi e, dopo un breve periodo di funzionamento a vuoto, si arresta; è possibile a questo punto estrarre il cassetto e prelevare il cibo; è opportuno, in taluni casi, lasciarlo riposare per alcuni istanti immediatamente dopo l'estrazione, per arrestare l'eventuale il processo di ebollizione dei grassi.

Lasciare riposare l'apparecchio fino a provocarne un considerevole raffreddamento, prestando comunque attenzione a non entrare in contatto con le superfici riscaldate o incandescenti, siano esse esterne o interne al vano del cassetto. Evitare di svuotare il cassetto capovolgendolo, poiché, non essendo la griglia separagrassi collegata al fondo, essa può fuoriuscire creando situazioni di rischio.

CONSIGLI PER UN UTILIZZO OTTIMALE

Sebbene le migliori prestazioni si ottengano perfezionando la tecnica con l'esperienza, alcuni accorgimenti possono sin da subito facilitare l'uso dell'apparecchio. E' bene tenere sempre presente che:

- Il tempo di cottura ideale risente in ogni caso della quantità di cibo inserita nel cassetto: in caso di quantità considerevoli, è sempre bene allungare la cottura di qualche minuto e viceversa
- Nel caso di cibo frazionato (polpette di carne, bocconcini, ecc.) i tempi di cottura dovrebbero essere leggermente ridotti rispetto allo stesso volume di cibo in unico pezzo
- L'apertura del cassetto, per quanto necessaria in taluni casi per il rimescolamento, impatta notevolmente sulla temperatura interna; le operazioni a cassetto aperto dovranno pertanto svolgersi nel minor tempo possibile, sempre considerando le necessarie precauzioni di sicurezza
- La necessità di procedere ad un rimescolamento è tanto maggiore quanto più finemente frazionato è il cibo. Nella maggior parte dei casi, un unico rimescolamento a metà del processo di cottura è comunque sufficiente per un buon risultato finale
- Per la preparazione di patatine fritte, può essere utilizzata una minima quantità di olio (circa ½ cucchiaino) per migliorare la cottura, distribuendolo sulla superficie con uno spruzzino alimentare prima dell'inserimento nell'apparecchio o spennellandolo con un

pennello alimentare; verificare comunque che non siano state pretrattate in produzione con l'applicazione di condimenti grassi o unti

- La quantità ideale di patate fritte in unica cottura è di 500 grammi
- Evitare la cottura di cibi estremamente grassi, come salsicce o insaccati a pasta grossa particolarmente unti
- E' anche possibile utilizzare l'apparecchio per riscaldare alimenti freddi, impostando una temperatura di 150° C ed un tempo generalmente non superiore a 10 minuti

INDICAZIONI DI COTTURA PER CIBI SPECIFICI

Cottura di	Temp	Durata	Rimescolamento	Consigli
Patate e patatine				
Patatine surgelate sottili	200° C	12-16 min	A metà cottura	
Patatine surgelate spesse	200° C	12-20 min	A metà cottura	
Patatine fresche (8x8 mm)	180° C	18-25 min	A metà cottura	½ cucchiaino olio EVO
Patate fresche a spicchi	180° C	18-22 min	A metà cottura	½ cucchiaino olio EVO
Patate fresche a cubetti	200° C	12-18 min	A metà cottura	½ cucchiaino olio EVO
Rösti	180° C	15-18 min		
Gratin di patate	180° C	18-22 min		
Carne e pollame				
Bistecche	180° C	8-12 min		
Braciole di maiale	180° C	10-14 min		
Hamburger	180° C	7-14 min		
Salsiccia (magra)	200° C	13-15 min		
Cosce di pollo	180° C	18-22 min		
Petto di pollo	180° C	10-15 min		
Snacks				
Involtini primavera	200° C	8-10 min	Girare a metà cottura	Preriscaldamento
Nuggets di pollo surgelati	200° C	6-10 min	Girare a metà cottura	Preriscaldamento
Bastoncini di pesce	200° C	6-10 min		Preriscaldamento
Formaggio impanato	200° C	10 min		Preriscaldamento
Verdure ripiene	160° C	10 min		Preriscaldamento

CONSIGLI SPECIALI PER LE PATATINE FRESCHE FATTE IN CASA

Per un risultato ottimale nella preparazione di patatine fatte in casa, può essere utile seguire questi passi:

1. Pelare le patate e tagliarle a fiammifero
2. Immergere completamente le patate tagliate in un recipiente colmo d'acqua per 30 minuti
3. Asciugare le patate con carta assorbente
4. Ungere le patate in un recipiente con ½ cucchiaino di olio EVO
5. Prelevare le patate dal recipiente con le mani, per separarle dall'eccesso di olio

6. Cuocere le patate a 180° C per 18-25 minuti

7. DETERGENZA E MANUTENZIONE

Il prodotto non necessita di manutenzione, intesa quale sostituzione di parti consumabili o revisioni programmate; di norma è sufficiente procedere alla pulizia puntuale del cassetto e della griglia separagrassi mediante comune sapone per stoviglie applicato con una spugna ed adeguato risciacquo. Ogni operazione di detergenza deve tassativamente essere effettuata con cavo di alimentazione disconnesso e, prima di procedere alla riconnessione, occorre sincerarsi che tutte le parti siano completamente asciutte. Tutte le superfici e soprattutto la resistenza devono essere inoltre completamente fredde.

Evitare in ogni caso detersivi aggressivi, spugne abrasive, lana di ferro o altri detergenti chimici: i prodotti specifici per la pulizia del forno non devono essere utilizzati per pulire il vano del cassetto e non devono mai essere nebulizzati sulla resistenza, la quale non necessita di essere pulita; per la pulizia delle pareti interne utilizzare un panno umido ad apparecchio completamente freddo. Qualora del materiale alimentare entri in contatto con la resistenza, attenderne il completo raffreddamento e rimuoverlo con estrema delicatezza utilizzando uno spazzolino a setole morbide.

Per le superfici esterne, utilizzare esclusivamente un panno inumidito con acqua.

8. PROBLEMI E POSSIBILI SOLUZIONI

Problema	Possibile causa	Probabile soluzione
Il display rimane spento	Il cavo di alimentazione è disconnesso	Connettere il cavo di alimentazione
	La presa elettrica non è alimentata	Verificare gli interruttori sul quadro elettrico
L'apparecchio si surriscalda	La griglia di espulsione posteriore è ostruita	Pulire la griglia o ricollocare l'apparecchio in area libera
L'apparecchio non si connette alla rete Wi-Fi	La distanza dal router o access point è eccessiva	Riposizionare l'apparecchio o il router in posizione più favorevole
	Il dispositivo mobile è connesso in Wi-Fi sulla banda 5 GHz	Connettere il dispositivo mobile ad una rete Wi-Fi a 2,4 GHz e ripetere la connessione
	La password di rete inserita è scorretta	Verificare la password di rete
Il cibo è ancora crudo al termine della cottura	E' stata caricata una quantità di cibo eccessiva	Frazionare il cibo in più parti e proseguire la cottura separatamente
	E' stato programmato un tempo di cottura insufficiente	Proseguire la cottura alla medesima temperatura per qualche minuto
	E' stata programmata una temperatura troppo bassa	Eseguire una ulteriore breve cottura a temperatura leggermente superiore

La cottura non è uniforme	Non è stato eseguito il necessario rimescolamento	Estrarre il cibo più cotto ed eseguire una breve cottura ulteriore col rimanente
Gli snacks non risultano croccanti	Sono stati cotti snacks non adatti alla cottura ad aria	Preparare gli snacks all'interno di un tradizionale forno a convezione
Il cassetto si inserisce con difficoltà	Il cassetto è sovraccarico	Frazionare il cibo ed eseguire più cotture successive
Il forno produce fumo ed odore eccessivi	E' stato inserito cibo troppo grasso	Arrestare la cottura e verificare il cibo inserito
	La resistenza è sporca	Arrestare la cottura e procedere alla pulizia, come descritto al cap. 6

Qualora si verificassero anomalie di funzionamento diverse da quelle sopra elencate, compresa la mancata accensione dell'illuminazione interna, o nel caso in cui dovesse essere visualizzato un codice di errore (E01 o E02), una soluzione in autonomia non risulta praticabile ed il prodotto deve essere visionato da personale tecnico qualificato.

9. DATI TECNICI

Tensione di alimentazione	: 220 – 240 V AC 50/60 Hz
Potenza massima	: 1.600 Watt
Capacità cassetto	: 6,5 L
Dimensioni esterne (L x A x P)	: 28,8 x 33,8 x 36,8 cm
Peso	: 4,94 Kg

10. CONFORMITA'

Il produttore Melchioni Spa dichiara che il prodotto Friggitrice ad aria Mod. GINEVRA (cod. 118340033) è conforme alla Direttiva 2014/30/UE del Parlamento Europeo e del Consiglio, del 26 febbraio 2014, concernente l'armonizzazione delle legislazioni degli Stati membri relative alla compatibilità elettromagnetica.

Il produttore Melchioni Spa dichiara che il prodotto Friggitrice ad aria Mod. GINEVRA (cod. 118340033) è conforme alla Direttiva 2014/35/UE del Parlamento Europeo e del Consiglio, del 26 febbraio 2014, concernente l'armonizzazione delle legislazioni degli Stati membri relative alla messa a disposizione sul mercato del materiale elettrico destinato a essere adoperato entro taluni limiti di tensione.

Il produttore Melchioni Spa dichiara che il prodotto Friggitrice ad aria Mod. GINEVRA (cod. 118340033) è conforme alla Direttiva 2009/125/CE del Parlamento Europeo e del Consiglio, del 21 ottobre 2009, relativa all'istituzione di un quadro per l'elaborazione di specifiche per la progettazione ecocompatibile dei prodotti connessi all'energia.

Il produttore Melchioni Spa dichiara che il prodotto Friggitrice ad aria Mod. GINEVRA (cod. 118340033) è conforme alla Direttiva 2011/65/UE del Parlamento Europeo e del Consiglio, del 8 giugno 2011 e successiva Direttiva Delegata 2015/863 della Commissione, sulla restrizione dell'uso di determinate sostanze pericolose nelle apparecchiature elettriche ed elettroniche.

Ai sensi della Direttiva 2012/19/UE del Parlamento Europeo e del Consiglio, del 4 luglio 2012, sui rifiuti di apparecchiature elettriche ed elettroniche (RAEE), la presenza del simbolo del bidone barrato indica che questo apparecchio non è da considerarsi quale rifiuto urbano: il suo smaltimento deve pertanto essere effettuato mediante raccolta separata. Lo smaltimento effettuato in maniera non separata può costituire un potenziale danno per l'ambiente e per la salute. Tale prodotto può essere restituito al distributore all'atto dell'acquisto di un nuovo apparecchio. Lo smaltimento improprio dell'apparecchio costituisce condotta fraudolenta ed è soggetto a sanzioni da parte dell'Autorità di Pubblica Sicurezza. Per ulteriori informazioni è possibile rivolgersi all'amministrazione locale competente in materia ambientale.



11. GARANZIA

Melchioni Spa, con sede in Milano (Italia), via Colletta 37, riconosce garanzia convenzionale sul prodotto per il periodo di due anni dalla data del primo acquisto da parte del consumatore. Tale garanzia lascia impregiudicata la validità della normativa in vigore riguardante i beni di consumo (D.L. 6 Settembre 2005 n. 206 art. 128 e seguenti), dei quali diritti il consumatore rimane titolare. Tale garanzia si applica all'intero territorio dell'Unione Europea.

I componenti o le parti che risulteranno difettosi per accertate cause di fabbricazione saranno riparati o sostituiti gratuitamente per tramite del rivenditore, durante il periodo di garanzia di cui sopra Melchioni Spa si riserva il diritto di effettuare sostituzione integrale dell'apparecchio, qualora la riparabilità risultasse impossibile od eccessivamente onerosa, con altro apparecchio di simili caratteristiche (D.L. 6 Settembre 2005 n. 206 art. 130) nel corso del periodo di garanzia. In questo caso la decorrenza della garanzia rimane quella dell'acquisto originale: la prestazione erogata in garanzia non prolunga il periodo della garanzia stessa.

Questo apparecchio non sarà in ogni caso considerato difettoso per materiali o fabbricazione qualora dovesse essere adattato, cambiato o regolato, al fine di conformarsi a norme di sicurezza e/o tecniche nazionali o locali, in vigore in un Paese diverso da quello per il quale è stato originariamente progettato e fabbricato. Questo apparecchio è stato progettato e costruito per un impiego esclusivamente domestico: qualunque altro utilizzo comporta il decadimento dei benefici della garanzia.

La garanzia non copre:

- parti soggette ad usura o logorio, né quelle parti che necessitano di una sostituzione e/o manutenzione periodica
- uso professionale del prodotto
- malfunzionamenti o qualsiasi difetto dovuti ad errata installazione, configurazione, aggiornamento di software / BIOS / firmware non eseguita da personale autorizzato Melchioni Spa
- riparazioni o interventi eseguiti da persone non autorizzate da Melchioni Spa
- manipolazioni di componenti dell'assemblaggio o, ove applicabile, del software
- difetti provocati da caduta o trasporto, fulmini, sbalzi di tensione, infiltrazioni di liquidi, apertura dell'apparecchio, intemperie, fuoco, disordini pubblici, aerazione inadeguata o errata alimentazione
- eventuali accessori, ad esempio: scatole, borse, batterie, ecc. usate con questo prodotto
- interventi a domicilio per controlli di comodo o presunti difetti

Il riconoscimento della garanzia da parte di Melchioni Spa è subordinato alla presentazione di un documento fiscale che comprovi l'effettiva data di acquisto. Lo stesso non deve presentare manomissioni o cancellature, in

presenza dei quali Melchioni Spa si riserva il diritto di rifiutare l'erogazione del trattamento in garanzia.

La garanzia non sarà riconosciuta qualora la matricola o il modello dell'apparecchio risultassero inesistenti, abrasi o modificati.

La presente garanzia non comprende alcun diritto di risarcimento per danni diretti o indiretti, di qualsiasi natura, verso persone o cose, causati da un'eventuale inefficienza dell'apparecchio. Eventuali estensioni, promesse o prestazioni in merito, assicurate dal rivenditore, saranno a carico di quest'ultimo.

1. INTRODUCTORY NOTE

Melchioni S.p.a., owner of the Melchioni Family brand, thanks you for purchasing this appliance. It is the result of a careful selection of features and the meticulous refinement of details, with the aim of offering a complete, versatile, reliable and high-performance solution for both the occasional and the most demanding users.

This manual contains important information both for the correct use of the appliance and for its safe operation. It is essential to read and understand its contents before performing any operations in order to obtain the best performance from the appliance. Keep this manual even after reading it, as you may need to refer to it in the future.

The Melchioni Family team is at your disposal for any advice, instructions or suggestions.

2. IMPORTANT INFORMATION FOR CORRECT, SAFE USE OF THE APPLIANCE

The following instructions must be read, understood and complied with before commissioning the appliance. They are especially useful for the protection of the safety, physical conditions and security of the operator and persons nearby, as well as for providing valuable information for preventing faults and malfunctions, for prolonging the service life, for reducing energy consumption and for environmental protection.

- The appliance is designed for household and non-intensive use. Any professional use compromises the safety requirement and is a condition for inapplicability of the warranty.
- The appliance is intended for indoor use and protected from inclement weather: use in an outdoor environment compromises the safety requirement and constitutes a potential hazard for the safety of the operator and persons nearby.
- The appliance must not be used if it shows deformations, bulges, cracks in the casing, missing parts or other structural anomalies. If these conditions occur, disconnect the power supply and contact qualified technical personnel.
- The appliance must not be used if it emits unusual noises, foul odours, smoke, vapours or any other type of exhalation not related to the cooking in progress. If these conditions occur, disconnect the power supply and contact qualified technical personnel.
- Slight smoke and a slight burning smell may occur when using the appliance for the first time: this situation is normal and does not constitute a fault or hazard unless it lasts beyond the first few minutes of use.

- The appliance must not be stored or used in excessively humid or dusty environments, in the presence of atmospheres saturated with gas, fumes, in excessive or low temperatures or under direct solar radiation.
- The appliance must not be used in explosive atmospheres, near explosive, combustible, detonating or flammable material (e.g. petrol pumps, gas cylinders, etc.). Such use constitutes a serious risk to the safety of the operator and persons nearby and may cause fires or deflagrations.
- Make sure that each part of the appliance, especially the cord, is placed at a safe distance from heat sources (e.g. electric or gas cookers), both during use and when not in use.
- During use, the appliance must be constantly supervised: do not use it in the absence of operators or persons who can constantly check its correct operation.
- During use, the appliance must be placed at a minimum distance of 10 cm from surrounding objects on each side: this precaution prevents parts from overheating and improves performance.
- Do not introduce any material that is not food and, in any case, absolutely avoid starting the appliance if material that is not strictly food has been introduced.
- Use only the original accessories supplied. The use of non-original accessories could constitute a danger of damage to the appliance as well as a potential health hazard.
- Do not run the appliance with no-load except for preheating. Do not keep the appliance running with the drawer removed except for the time strictly necessary for inserting food.
- Do not use oil or load water during operation.
- Take the utmost care not to touch any part inside the appliance during operation or in the minutes immediately following operation: parts reach temperatures capable of causing burns and physical injury. The containers must be handled using the tools provided and an oven glove or specially designed potholders.
- Ensure a standstill period of at least 30 minutes after 60 minutes of appliance use.
- Beware of sudden bursts of incandescent steam when removing the drawer.
- Do not overload the drawer and take special care that food does not come into contact with the heating element.
- Do not insert any cooking utensils into the appliance but instead only use the container with which the drawer is equipped.
- Do not wash the drawer in the dishwasher.
- Do not insert any plastic or other material into the appliance while it is in operation that could deform, melt or release substances when heated.
- Avoid touching any structural parts, even external ones, during operation, as some of them could reach high temperatures: the drawer opening handle is subject to moderate heat and should be the only part to be touched.

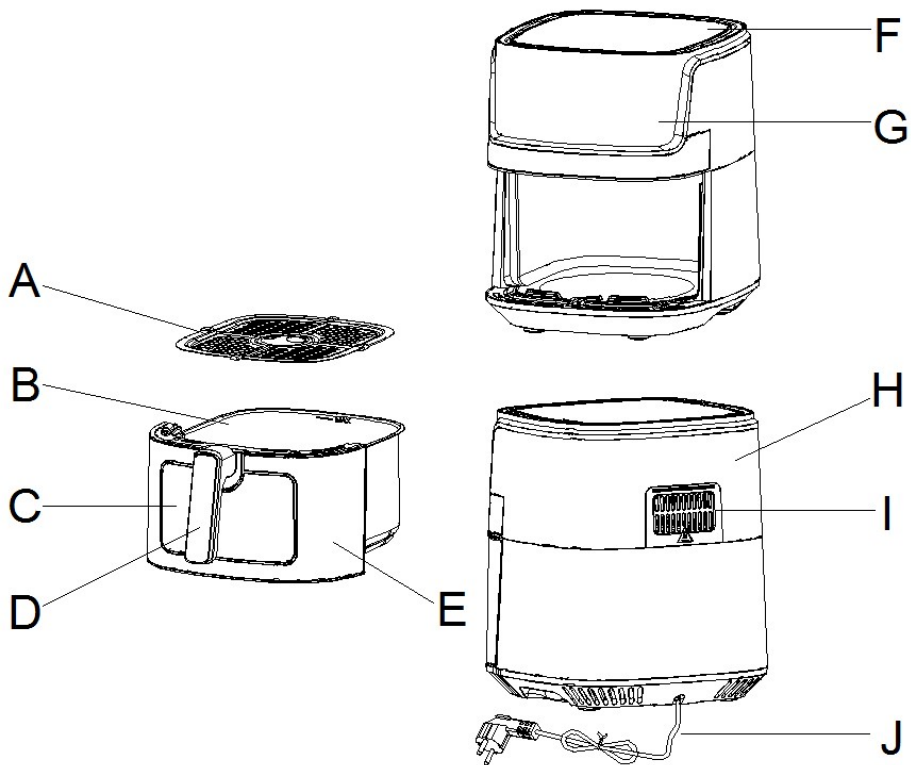
- Do not obstruct air intakes or exhaust ducts: doing so creates potentially dangerous situations as well as significantly worsening the performance of the appliance.
- Periodically check the cleanliness of the rear ventilation slots: refer to the following chapter on cleaning if dust or dirt accumulation is found.
- Do not cover the appliance with any heat reflective material (e.g. aluminium). Doing so will lead to the appliance overheating, with the possibility of breakdowns and danger to the operator or people nearby.
- Make sure that every part of the appliance has cooled down adequately before storing the appliance: leave the drawer removed several minutes after use to facilitate this.
- Do not use the appliance if one or more of the parts listed in the following chapter are missing or damaged: contact your dealer for repair.
- Periodically check the conditions of the parts making up the appliance, in particular the power cord: if any anomalies are found, refrain from using the appliance and contact qualified technical personnel.
- Do not use abrasive sponges or aggressive detergents for cleaning operations: refer to the following chapter for complete requirements.
- Cleaning operations must be carried out taking care to disconnect the appliance from the power supply: refer to the following chapter for the relevant requirements.
- The appliance must be connected to a compliant electrical system. The electrical system must have a power rating equal to or greater than that of the appliance and must be earthed.
- Before connecting the plug of the power cord to the socket, make sure that the voltage of your household installation corresponds to the voltage indicated on the appliance.
- Do not connect the appliance to extension cords, power strips, multi-socket strips, timers, controlled sockets or other devices that can start it up independently.
- If the appliance is not to be used for a prolonged period of time, it is advisable to unplug the power cord from the socket: this will extend the life of the appliance and help reduce energy consumption.
- Do not disconnect the power supply by pulling on the cord: grasp the plug firmly with one hand, place the other hand on the frame of the electrical outlet and disconnect with a quick, sharp movement.
- Before disconnecting the appliance, make sure that it is switched off and that there are no programs running, unless you need to disconnect it in an emergency situation due to abnormal behaviour as described in this chapter.
- The appliance must be kept out of the reach of children under 8 years of age; in any case make sure that it is not used for play.
- If the appliance is used by children, even if they are over 8 years old, or by persons with reduced cognitive, sensory or motor skills, they must be instructed about the dangers of incorrect use of the appliance and it must be guaranteed that the information

has been correctly and fully understood. Adequate supervision must however be ensured.

- Do not use the appliance in the vicinity of liquid accumulations or sources, such as tanks, tubs, showers, sinks, other sanitary fixtures, faucets, pipes, sprinklers, bottles, storage vessels, expansion vessels, watercourses, flowerpots and similar. Do not place containers holding liquids on top of the appliance; make sure that the power cord or electrical plug is never submerged.
- There is no reason to disassemble the appliance, not even after it has been decommissioned. It is composed of parts that could be swallowed by children or persons with reduced cognitive ability.
- Do not carry out any repairs yourself; in the event of a fault, have the appliance inspected by a qualified technician.
- None of the parts of the appliance must be modified under any circumstances: doing so normally constitutes a serious impairment of the safety requirement, a condition for immediate forfeiture of the warranty and does not lead to any increase in performance.
- Do not subject the power cord to excessive bending or kinking: any internal damage to the cable which cannot be detected constitute a serious safety hazard.
- Place the appliance at an adequate distance from moving parts such as curtains, door and window sashes, hatches or similar in order to avoid accidental contact.
- Place the appliance on a flat, stable surface and ensure that the appliance cannot move independently due to gravity or external forces.
- Keep this manual for future reference.

3. IDENTIFICATION OF PARTS

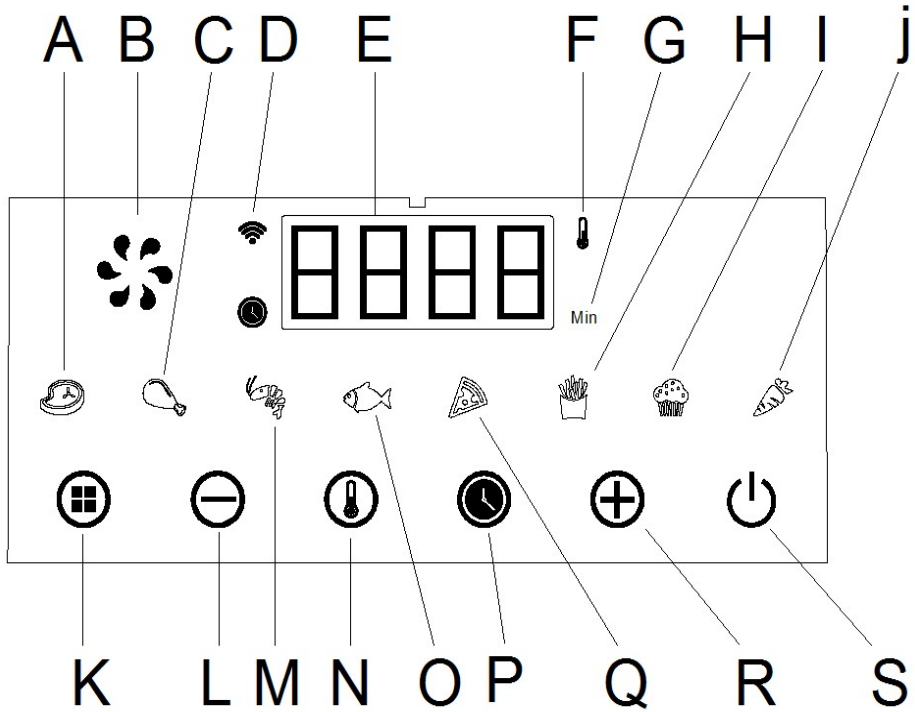
The contents of the package and the parts of the appliance



A	Grease trap grille
B	Drawer tank
C	Inspection window
D	Drawer handle
E	Drawer

F	Air inlet
G	Control panel and display
H	Appliance body
I	Ejection grille
J	Power cable

The display and control panel



A	MEAT program icon
B	Cooking in progress icon
C	CHICKEN program icon
D	Wi-Fi connection icon
E	Cooking time/temperature
F	Temperature display icon
G	Time display icon
H	CHIPS program icon
I	DESSERTS program icon
J	VEGETABLES program icon

K	Program selection icon
L	Time/temperature decrease
M	SEAFOOD program icon
N	Temperature selection icon
O	FISH program icon
P	Cooking time selection icon
Q	CHIPS program icon
R	Time/temperature increase
S	Start/stop icon

4. CONNECTING TO WI-FI

The appliance can be connected to a Wi-Fi network for activation of app-controlled functions, taking the following points into consideration:

- The appliance must be within the coverage radius of the Wi-Fi network in use, therefore at a reasonable distance from routers or access points. Verify the presence of the signal at the point where you wish to install the appliance with the aid of a mobile device that is already connected.
- The mobile device (smartphone or tablet) on which you intend to install the app must also be connected to the same Wi-Fi network.
- The appliance has a 2.4 GHz connection, so this band must be separate from the 5 GHz band and individually identifiable in order to be able to use the functions on the app. If necessary, change the router or access point settings by differentiating the network names of the two bands.

Follow the steps below to make the connection:

- Download and install the Hom-io app from the Apple Store or Play Store.



- Grant the app access to the various services required (e.g. geolocation, Bluetooth).
- Register on the app by creating an account.
- Complete the steps related to the definition of the “Your home” settings (e.g. house name, GPS position, etc.).
- Disconnect and reconnect the appliance from the power supply.
- Check that the D icon is flashing.
- On the main page of the app, tap “Add device” (alternatively you can use the “+” button in the top right corner).
- The app will locate the appliance on the local network, showing its name at the top of the display.
- Tap “add” and follow the subsequent instructions on the mobile device display.
- If the appliance is not shown, tap “Add device” again, then select “Kitchen” from the list on the left, select “Geneva” and follow the next instructions on the display of the mobile device.
- Once the connection is complete, icon A remains permanently lit on the display to indicate that the connection is established.

To connect the appliance to a different Wi-Fi network, even if the one in use needs to be changed (e.g. change of provider), or if a connection attempt is unsuccessful:

- Remove the device from the app.
- Proceed to reset the connection by tapping the E icon for five seconds. The D icon will start flashing.
- Re-connect to the new network as described above.

5. COMMISSIONING AND FIRST START-UP

Some preliminary operations are necessary before first use. Proceed as follows:

- Unpack the appliance and check the conditions and completeness of the equipment, as indicated in the previous chapter.
- Keep the packaging for 15 days in case it needs to be returned to the retailer; after this period, dispose of it in accordance with the instructions on the separation of materials indicated on it.
- Read this manual in its entirety, paying particular attention to the instructions for safe use.
- Carefully remove all possible fastening materials from parts, including internal parts.
- Fully remove any stickers from the surface of the appliance.
- Place the appliance on a flat, stable surface, taking care to reserve 10 cm of space on all sides, at the rear and above the appliance for the necessary air circulation.
- Refer to chapter 2 for further details and instructions on appliance positioning and installation.
- Wash all accessories in lukewarm water with normal dish soap. Rinse properly and wait until completely dry before proceeding further.
- Connect the electrical plug to a wall socket with a regular upstream earth leakage circuit breaker.
- Ensure that the cord does not come into contact with hot parts and that it is not subjected to excessive bending or kinking.
- Tap the S icon to turn on the device.
- Tap the P icon, then the L icon repeatedly until 3 minutes are set.
- Tap the N icon, then the R icon repeatedly until 200° C is set.
- Start the program by tapping the S icon.
- At the end of the program, remove the drawer, check the general conditions of the appliance and wait for it to cool down. You can now carry out the normal cooking operations.

6. USING THE APPLIANCE

Cooking involves placing the food inside the drawer and inserting it completely into the compartment until it clicks into place, before any operation on the control panel. It is possible, and in some cases at least advisable if the nature of the food requires it, preheat the cooking chamber, as described in the following chapter “Preheating”. At the end of cooking, the appliance stops all heating, emits a few prolonged beeps and, after a brief cool down, goes into standby. At this point, the drawer can be pulled out and the food inside can be removed and consumed, while the appliance can be left to cool down, preferably with the drawer pulled out, for subsequent cleaning.

After even a short period of inactivity, even if connected to the electrical outlet, the appliance is completely switched off, with the exception of the S icon. To switch to standby mode, tap the S icon. The push-button panel lights up and the display shows the pre-set temperature of 180° C and the pre-set cooking time of 15 minutes, alternately. It is now necessary to program the cooking parameters and start the process.

You can select one of the 8 pre-set programs to cook the most common foods according to specific factory parameters for each type of food or else opt for a free cooking program with which you can set the cooking temperature and duration of the process according to your own experience or needs.


Remove the drawer from the compartment, then place the food inside, taking care to:

- Make sure that the grease trap grille is in place at the bottom of the container. This allows for healthier and more uniform cooking and prevents the formation of fumes and unpleasant odours.
- Avoid overloading the container too high to prevent contact with the heating element.
- Arrange the food on as much of the surface of the container as possible to prevent accumulation and uneven cooking.
- Push the drawer all the way back in until it clicks into place.

PRE-SET PROGRAMS

After carrying out the above, to start one of the 8 pre-set programs, tap the K icon repeatedly: the icons of the different pre-set programs will flash sequentially, indicating the program currently selected by its flashing. If you wish to customise the pre-set program, limited to the preparation in progress, it is possible at this time to modify the pre-set programs both in terms of temperature by tapping the N icon and in duration by tapping the P icon. The values can be modified by tapping the L and R icons. To start cooking, tap the S icon.

You can select a pre-set program from the following:

Icon	Program	Quantity	Cooking time	Temperature	Notes
	Meat	100-400 g	16 min	180° C	
	Chicken drumsticks	100-400 g	25 min	180° C	Stirring
	Seafood	100-400 g	12 min	180° C	
	Fish	100-400 g	18 min	180° C	
	Pizza	100-400 g	20 min	200° C	
	Chips	100-400 g	17 min	200° C	Stirring
	Desserts	100-400 g	17 min	160° C	
	Vegetables	100-400 g	17 min	160° C	

FREE COOKING PROGRAM

After preparing the food as described above, tap the N icon to set the cooking temperature between 80° and 200° C in 5° C steps, adjusting the value by tapping the L and R icons, then tap the P icon to set the cooking time between 1 and 60 minutes, adjusting the value by tapping the L and R icons. Tap the S icon to start the process.

PREHEATING

Certain preparations are cooked with optimum results by bringing the cooking chamber to temperature before the food is inserted: this is the preheating procedure. To perform preheating, program a free program lasting 3 minutes at a temperature of 200° C, after which it will be possible to insert the food and proceed with cooking using the pre-set or free program most suitable for the preparation. The food should be inserted as quickly as possible to avoid dispersing the accumulated heat.

DURING COOKING

During the process, the B icon becomes animated, the internal lighting is activated periodically, and the display alternately shows the set temperature and the time remaining to the end. If the program currently running is one of the 8 pre-set programs, the corresponding icon lights up.

During cooking, it is possible to operate in the following ways:

5) Stirring food: Certain recipes require one or more stirrings during preparation: to stir, the drawer can be removed from its seat and the contents shaken, taking great care to avoid overflowing and spilling, which are potentially dangerous given the high temperature. You can also place the drawer on a surface of inert material (marble, stone, metal) and use heat-resistant cutlery, not sharp if possible, to stir the contents. When you are finished, set the drawer back in place and push it in until it clicks and cooking restarts with the temperature and time remaining and preceding the interruption.

6) Changing cooking parameters: During cooking it is possible to view the food from the glass window or during a stirring, as described above. If deemed appropriate or necessary, you can change the remaining time or the cooking temperature either with a free cooking program or a pre-set program to improve the result by tapping the N and P icons, adjusting the value by tapping the L and R icons, as described in FREE COOKING PROGRAM. The parameters will adapt to the new choices and the process will continue until the end.

7) Pause: It is possible to pause cooking without changing the program, temperature or remaining time: this can be useful if you need to add ingredients during preparation or want to rearrange the food in the drawer, for example. To pause cooking, tap the S icon, which starts flashing while the remaining time stops. To resume cooking, tap the S icon again.

8) Voluntary program stop: Should you wish to stop the cooking process while the process is in progress, either because you consider the result satisfactory or because you wish to program the appliance differently, you can stop it by tapping the S icon for a few seconds.

AT THE END OF COOKING

Once the remaining time has elapsed, the appliance emits a few consecutive beeps and, after a short period of idle operation, stops; it is now possible to pull out the drawer and remove the food. In some cases it is advisable to let it rest for a few moments immediately after extraction to stop any grease boiling.

Let the appliance rest until it has cooled down considerably, taking care not to come into contact with hot or incandescent surfaces, whether outside or inside the drawer compartment. Avoid emptying the drawer by turning it upside down, as the grease trap grille is not connected to the bottom and therefore it can fall out, creating a hazardous situation.

TIPS FOR OPTIMAL USE

Although best performance is achieved by perfecting your technique through experience, a few tricks can make it easier to use the appliance right from the start. Always keep in mind that:

- The ideal cooking time is always affected by the amount of food placed in the drawer: in the case of large quantities, it is always a good idea to extend the cooking time by a few minutes and vice versa
- In the case of portioned food (meatballs, chunks, etc.), the cooking time should be slightly shorter than for the same volume of food in a single piece.
- Drawer opening, although necessary in some cases for stirring, has a considerable impact on the internal temperature; operations with the drawer open should therefore be carried out in the shortest possible time, always considering the necessary safety precautions
- The need to stir is all the greater the more finely portioned the food is. In most cases, a single stirring halfway through the cooking process is sufficient for a good end result.
- When preparing chips, a small amount of oil (approx. ½ tablespoon) can be used to improve cooking, spreading it over the surface with a food spray before putting them the appliance or brushing it on with a food brush. Check in any case that they have not been pre-treated in production with the application of greasy or oily seasoning.
- The ideal quantity of chips in a single batch is 500 grams.
- Avoid cooking extremely fatty foods such as sausages or particularly greasy coarse-textured sausages.
- The appliance can be used to reheat cold food, setting a temperature of 150° C and a time generally not exceeding 10 minutes.

COOKING INSTRUCTIONS FOR SPECIFIC FOODS

Cooking	Temp	Cooking time	Stirring	Tips
Potatoes and chips				
Thin frozen chips	200° C	12-16 min	Halfway through cooking	
Thick frozen chips	200° C	12-20 min	Halfway through cooking	
Fresh chips (8x8 mm)	180° C	18-25 min	Halfway through cooking	½ tablespoon EVO oil
Fresh potato wedges	180° C	18-22 min	Halfway through cooking	½ tablespoon EVO oil
Fresh diced potatoes	200° C	12-18 min	Halfway through cooking	½ tablespoon EVO oil
Rösti	180° C	15-18 min		
Gratin potatoes	180° C	18-22 min		
Meat and poultry				
Steaks	180° C	8-12 min		
Pork chops	180° C	10-14 min		
Hamburgers	180° C	7-14 min		

Sausage (lean)	200° C	13-15 min		
Chicken drumsticks	180° C	18-22 min		
Chicken breast	180° C	10-15 min		
Snacks				
Spring rolls	200° C	8-10 min	Turn halfway through cooking	Preheating
Frozen chicken nuggets	200° C	6-10 min	Turn halfway through cooking	Preheating
Fish sticks	200° C	6-10 min		Preheating
Breaded cheese	200° C	10 min		Preheating
Stuffed vegetables	160° C	10 min		Preheating

SPECIAL TIPS FOR FRESH HOMEMADE CHIPS

It may be helpful to follow these steps for best results when preparing homemade chips:

1. Peel the potatoes and cut them into matchsticks.
2. Completely soak the cut potatoes in a container filled with water for 30 minutes.
3. Dry the potatoes with paper towels.
4. Grease the potatoes in a bowl with ½ tablespoon EVO oil.
5. Remove the potatoes from the pan with your hands to separate them from the excess oil.
6. Bake the potatoes at 180°C for 18-25 minutes.

7. CLEANING AND MAINTENANCE

The product does not require maintenance, or rather the replacement of consumable parts or scheduled overhaul. As a rule, it is sufficient to clean the drawer and the grease trap grille at regular intervals using common dish soap applied with a sponge and adequate rinsing. All cleaning must absolutely be carried out with the power cord disconnected and, before reconnecting, you must ensure that all parts are completely dry. All surfaces and especially the heating element must also be completely cooled down.

Always avoid aggressive detergents, abrasive sponges, iron wool or other chemical cleaners: specific products for cleaning the oven must not be used to clean the drawer compartment and must never be sprayed on the heating element, which does not need to be cleaned. Use a damp cloth to clean the inside walls when the appliance is completely cooled down. If food material comes into contact with the heating element, wait until it has cooled down completely and remove it very gently using a soft-bristled brush.

Use only a cloth moistened with water on the external surfaces.

8. TROUBLESHOOTING

Problem	Possible cause	Probable solution
The display remains off	The power cord is disconnected	Connect the power cord
	The electrical outlet is not powered	Check the switches on the electrical panel
The appliance is overheating	The rear ejection grille is obstructed	Clean the grille or put the appliance back in a free area
The appliance does not connect to the Wi-Fi network	The distance to the router or access point is too far	Reposition the device or router in a better position
	The mobile device is connected in Wi-Fi on the 5 GHz band	Connect the mobile device to a 2.4 GHz Wi-Fi network and repeat the connection
	The network password entered is incorrect	Check the network password
Food is still raw after cooking is complete	Too much food has been loaded	Divide the food into several parts and continue cooking separately
	Insufficient cooking time has been programmed	Continue cooking at the same temperature for a few minutes
	Too low a temperature has been programmed	Continue cooking for a short time at a slightly higher temperature
The food is not cooked evenly	Stirring has not been carried out as necessary	Take out the most cooked food and briefly cook the remainder further
Snacks are not crispy	Snacks not suitable for air cooking have been cooked	Prepare snacks in a conventional convection oven
It is difficult to slide the drawer in	The drawer is overloaded	Break up the food and carry out several successive cooking steps
The oven produces excessive smoke and odours	Too much greasy food has been loaded	Stop cooking and check the food loaded
	The heating element is dirty	Stop cooking and clean as described in chapter 6

Should any malfunctions other than those listed above occur, including the failure to switch on the interior, or should an error code (E01 or E02) be displayed, a self-sufficient solution is not feasible and the product must be inspected by a qualified technician.

9. TECHNICAL DATA

Power supply voltage	: 220 – 240 V AC 50/60 Hz
Maximum power	: 1,600 Watts
Drawer capacity	: 6.5 L
External dimensions (L x H x D)	: 28,8 x 33,8 x 36,8 cm
Weight	: 4.94 Kg

10. PRODUCT COMPLIANCE

The producer Melchioni Spa declares that the product Air fryer Mod. GINEVRA (cod. 118340033) is in compliance with Directive 2014/30/EU of the European Parliament and of the Council, of 26 february 2014, on the harmonisation of the laws of the Member States relating to electromagnetic compatibility.

The producer Melchioni Spa declares that the product Air fryer Mod. GINEVRA (cod. 118340033) is in compliance with Directive 2014/35/EU of the European Parliament and of the Council, of 26 february 2014, on the harmonisation of the laws of the Member States relating to the making available on the market of electrical equipment designed for use within certain voltage limits.

The producer Melchioni Spa declares that the product Air fryer Mod. GINEVRA (cod. 118340033) is in compliance with Directive 2009/125/EC of the European Parliament and of the Council, of 21 october 2009, establishing a framework for the setting of ecodesign requirements for energy-related products.

The producer Melchioni Spa declares that the product Air fryer Mod. GINEVRA (cod. 118340033) is in compliance with Directive 2011/65/EU of the European Parliament and of the Council, of 8 june 2011 and subsequent Commission Delegated Directive 2015/863, on the restriction of the use of certain hazardous substances in electrical and electronic equipment.

According to Directive 2012/19/EU of the European Parliament and of the Council, of 4 july 2012, on waste electrical and electronic equipment (WEEE), the presence of the crossed-out bin symbol indicates that this appliance is not to be considered as urban waste: its disposal must therefore be carried out by separate



collection. Disposal in a non-separate manner may constitute a potential harm to the environment and health. This product can be returned to the distributor when purchasing a new device. Improper disposal of the appliance constitutes misconduct and is subject to sanctions by the Public Security Authority. For further information, contact the local administration responsible for environmental matters.

11. PRODUCT WARRANTY

Melchioni Spa, based in Milan (Italy), via Colletta 37, recognizes a conventional guarantee on the product for a period of two years from the date of the first purchase by the consumer. This guarantee does not affect the validity of the legislation in force concerning consumer goods (Legislative Decree 6 September 2005 n. 206 art. 128 and following), of which the consumer remains the owner. This guarantee applies to the entire territory of the European Union.

The components or parts that are found to be defective for ascertained manufacturing causes will be repaired or replaced free of charge through the dealer, during the above warranty period. Melchioni Spa reserves the right to make a complete replacement of the device, if repairability is impossible or excessively expensive, with another device of similar characteristics (Legislative Decree 6 September 2005 no. 206 art. 130) during the warranty period. In this case, the validity of the warranty remains that of the original purchase: the service provided under warranty does not extend the warranty period.

In any case, this appliance will not be considered defective in terms of materials or manufacture should it be adapted, changed or adjusted, in order to comply with national or local safety and / or technical standards, in force in a country other than that for which it was originally designed and manufactured. This appliance has been designed and built for domestic use only: any other use will invalidate the benefits of the guarantee.

The warranty does not cover:

- parts subject to wear or tear, nor those parts that require periodic replacement and / or maintenance
- professional use of the product
- malfunctions or any defects due to incorrect installation, configuration, software / BIOS / firmware update not performed by authorized Melchioni Spa
- repairs or interventions carried out by persons not authorized by Melchioni Spa
- manipulation of assembly components or, where applicable, of the software
- defects caused by fall or transport, lightning, voltage fluctuations, liquid infiltration, opening of the appliance, bad weather, fire, public disturbances, inadequate ventilation or incorrect power supply
- any accessories, for example: boxes, bags, batteries, etc. used with this product
- home interventions for convenience checks or presumed defects

The recognition of the guarantee by Melchioni Spa is subject to the presentation of a tax document that proves the actual date of purchase. The same must not show any tampering or deletions, in the presence of which Melchioni Spa reserves the right to refuse the provision of treatment under warranty.

The warranty will not be recognized if the serial number or model of the appliance is non-existent, abraded or modified.

This warranty does not include any right to compensation for direct or indirect damage, of any nature, to people or things, caused by any inefficiency of the appliance. Any extensions, promises or services in this regard, insured by the retailer, will be borne by the latter.

1. NOTA INTRODUCTORIA

Melchioni S.p.a., titular de la marca Melchioni Family, le agradece por la compra de este aparato. El mismo constituye el resultado de una atenta selección de las características y de una meticulosa obra de perfeccionamiento de los detalles, con el objetivo de ofrecer una solución completa, versátil, confiable y de rendimiento tanto al usuario ocasional como al más exigente.

Este manual contiene información importante, tanto en relación con el uso correcto del aparato, como a su uso en seguridad. Es esencial leer y comprender su contenido antes de realizar cualquier operación, para que pueda obtener el mejor rendimiento del aparato. Conserve este manual incluso después de su lectura, ya que podría ser necesario consultarlo incluso en el futuro.

El equipo Melchioni Family está a su disposición por eventuales consejos, indicaciones y sugerencias.

2. INFORMACIÓN IMPORTANTE A EFECTOS DEL USO CORRECTO EN SEGURIDAD DEL APARATO

Las siguientes indicaciones deben ser leídas, comprendidas y respetadas obligatoriamente antes de la puesta en servicio del aparato. Estas son útiles en particular para proteger el bienestar, la integridad física y la seguridad del operador y de las personas circundantes, además de que proporcionan indicaciones útiles para la prevención de averías y fallas, para prolongar la vida operativa y para contener el consumo energético para favorecer la protección del ambiente.

- El aparato está diseñado para un uso doméstico y no intensivo. Cualquier uso de tipo profesional compromete el requisito de seguridad y es condición para la inaplicabilidad de la garantía
- El aparato está previsto para uso en interiores y protegido de la intemperie: el uso en ambiente abierto compromete el requisito de seguridad y constituye un peligro potencial para la seguridad del operador y de las personas circundantes
- El aparato no debe ser utilizado en caso de que estén presentes deformaciones, protuberancias, grietas en la carcasa, partes faltantes y otras anomalías estructurales. Al verificarse dichas condiciones, desconecte la alimentación eléctrica y diríjase a personal técnico cualificado

- El aparato no debe ser utilizado en caso de que emita ruidos inusuales, malos olores, humo, vapores o cualquier otro tipo de emanación no atribuibles a la cocción en curso. Al verificarse dichas condiciones, desconecte la alimentación eléctrica y diríjase a personal técnico cualificado
- Un poco de humo y un ligero olor a quemado pueden verificarse con motivo del primer uso del aparato: esta situación es normal y no constituye ninguna condición de avería o peligro, a menos que perdure más allá de los primeros minutos de uso
- El aparato no debe ser depositado o utilizado en ambientes excesivamente húmedos o polvorientos, en presencia de atmósferas saturadas de gas, humos, temperaturas excesivas o demasiado bajas o bajo radiación solar directa
- El aparato no debe ser utilizado en atmósferas explosivas, cerca de material explosivo, combustible, detonante o inflamable (p. ej., bombas de gasolina, bombonas de gas, etc.); este uso constituye un perjuicio grave para la seguridad del operador y de las personas circundantes y puede ser causa de incendios o deflagraciones
- Verifique que cada una de las partes del aparato, en especial, el cable, estén conectadas a una distancia debida de fuentes de calor (p. ej., quemadores encendidos eléctricos o de gas), tanto durante el uso como en los momentos de no utilización
- Durante el uso, el aparato debe estar constantemente vigilado: no lo utilice en ausencia de operadores o personas que puedan verificar con constancia el funcionamiento correcto
- Durante el uso, el aparato debe ser colocado a una distancia mínima de 10 cm de los objetos circundantes en cada lado: esta precaución evita sobrecalentamientos de las partes y mejora los rendimientos
- No introduzca ningún material que no sea alimento y en todo caso, evite estrictamente la puesta en marcha del aparato siempre que se haya introducido material no específicamente alimentario
- Utilice solo los accesorios originales suministrados; el uso de accesorios no originales podría constituir peligro de daño del aparato, además de potencial perjuicio para la salud
- No haga funcionar en vacío salvo por eventuales operaciones de precalentamiento; no mantenga el aparato en funcionamiento con el cajón extraído salvo por el tiempo específicamente necesario para la introducción del alimento
- No utilice aceite durante el funcionamiento ni introduzca agua
- Preste la máxima atención a no tocar ninguna parte interna del aparato durante el funcionamiento o en los minutos inmediatamente posteriores: estas alcanzan temperaturas capaces de provocar quemaduras y lesiones físicas; los recipientes deben manipularse utilizando las herramientas suministradas en dotación y un guante de horno o agarraderas específicamente diseñadas

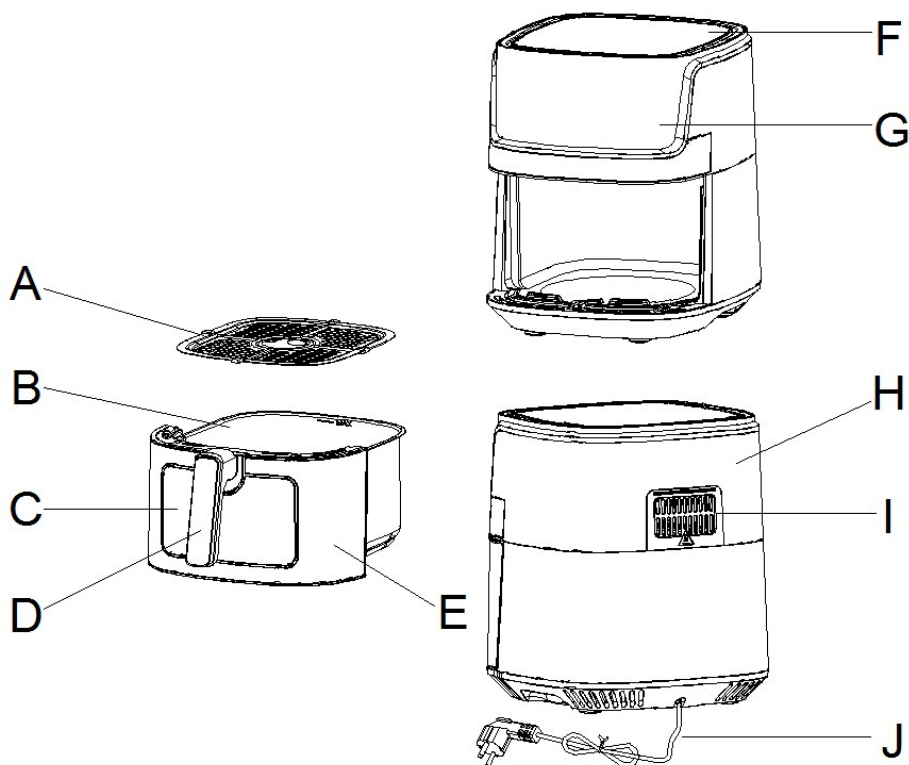
- Asegúrese un periodo de inutilización de por lo menos 30 minutos después de 60 minutos de uso del aparato
- Preste atención a escapes imprevistos de vapor incandescente en el acto de la extracción del cajón
- No sobrecargue el cajón y preste particular atención para que el alimento no entre en contacto con la resistencia
- No introduzca ninguna herramienta de cocina en el aparato, utilice solo el contenedor proporcionado en el cajón
- No lave el cajón en el lavavajillas
- No introduzca en el aparato en funcionamiento ningún objeto de plástico u otro material que pueda deformarse, derretirse o ceder sustancias en caso de calentamiento
- Evite tocar partes estructurales incluso externas durante el funcionamiento, ya que algunas de estas podrían alcanzar temperaturas elevadas: el tirador de apertura del cajón, en cambio, está sometida a calentamientos modestos y debe ser la única parte que se debe tocar
- No obstruya las tomas de aire o los conductos de expulsión del aire: este conducto crea situaciones de peligro potencial, además de que empeora sensiblemente los rendimientos del aparato
- Verifique periódicamente la limpieza de las ranuras de ventilación traseras: siempre que se muestren acumulaciones de polvo o suciedad, consulte el capítulo siguiente para la limpieza
- No revista el aparato con ningún material termorreflectante (p. ej., aluminio); esta conducta implica el sobrecalentamiento del aparato, con posibilidad de averías y peligro para el operador o las personas circundantes
- Antes de ser depositado, asegúrese de que cada parte del aparato se haya enfriado adecuadamente: para facilitar la operación, deje el cajón extraído varios minutos después del uso
- No utilice el aparato en caso de que una o varias partes entre las que se enumeran en el siguiente capítulo falten o sean dañadas: diríjase al propio revendedor para el restablecimiento
- Verifique periódicamente la integridad de las partes que componen el aparato, en particular el cable de alimentación: siempre que se encuentren anomalías, absténgase del uso y diríjase a personal técnico cualificado
- Para las operaciones de limpieza, no utilice esponjas abrasivas o detergentes agresivos: consulte el siguiente capítulo para las prescripciones completas
- Las operaciones de limpieza deben ser realizadas teniendo cuidado de desconectar el aparato de la alimentación: consulte el siguiente capítulo para las relativas prescripciones

- El aparato debe estar conectado a un sistema eléctrico que cumpla con las normativas. El sistema eléctrico debe poseer una potencia nominal igual o superior a la del aparato, y debe estar equipado con puesta a tierra
- Antes de conectar el enchufe del cable de alimentación a la toma de corriente, asegúrese de que el voltaje del propio sistema doméstico se corresponda con el indicado en el aparato
- No conecte el aparato con prolongaciones, regletas eléctricas, tomas múltiples, temporizadores, tomas controladas u otros dispositivos que puedan ponerlo en marcha autónomamente
- Siempre que el aparato no sea utilizado por un periodo de tiempo prolongado, es necesario desconectar el cable de alimentación de la toma de corriente: esta precaución prolonga la vida y contribuye a reducir el consumo energético
- No desconecte la alimentación tirando del cable: sujete firmemente el enchufe con una mano, apoye la otra mano al marco de la toma eléctrica y desconecte con un movimiento rápido y seco
- Antes de desconectar el aparato, verifique que se haya apagado y que no haya programas en ejecución, a menos que la desconexión no se produzca en situaciones de emergencia para comportamientos anormales como se muestra en el presente capítulo
- El aparato debe ser mantenido fuera del alcance de los niños de edad inferior a los 8 años: asegúrese en todo caso que no se utilice para juegos
- Siempre que el aparato sea utilizado por niños, incluso de edad superior a los 8 años, o personas con reducidas capacidades cognitivas, sensoriales o motrices, estas deben ser instruidas relativamente sobre los peligros derivados del uso incorrecto del aparato y se debe asegurar que la información se haya recibido y comprendido correcta y completamente; de todos modos, se debe asegurar la supervisión adecuada
- No utilice el aparato cerca de acumulaciones o fuentes de líquidos, como tanques, bandejas, duchas, lavabos, otros sanitarios, grifos, tuberías, irrigadores, botellas, vasos de acumulación, vasos de expansión, cursos de agua, macetas de flores y similares; no coloque recipientes que contengan líquidos sobre el aparato; verifique que también el cable de alimentación o el enchufe eléctrico nunca estén sumergidos
- No hay razón para desembalar el aparato, ni siquiera después de su cesión; este está compuesto por partes que podrían ser ingeridas por niños o personas con reducidas capacidades cognitivas
- No proceda de manera independiente con ningún tipo de eventual reparación; en caso de avería, haga revisar el aparato a personal técnico cualificado
- El aparato no debe ser modificado en ningún caso en ninguna de sus partes: esta conducta constituye como norma una grave alteración del requisito de seguridad, condición para la inmediata anulación de la garantía y no implica ningún incremento de rendimiento

- No someta el cable de alimentación a pliegues excesivos o estrangulamientos: eventuales lesiones internas del cable no revisables constituyen un grave peligro para la seguridad
- Coloque el aparato a una distancia adecuada de partes que podrían moverse autónomamente como cortinas, puertas batientes y ventanas, escotillas o similares, con el fin de evitar el contacto fortuito
- Coloque el aparato en una superficie plana y estable y verifique que el aparato no pueda moverse autónomamente por gravedad o fuerzas externas
- Conserve el presente manual por eventuales referencias futuras

3. IDENTIFICACIÓN DE LAS PARTES

El contenido del empaque y las partes del aparato



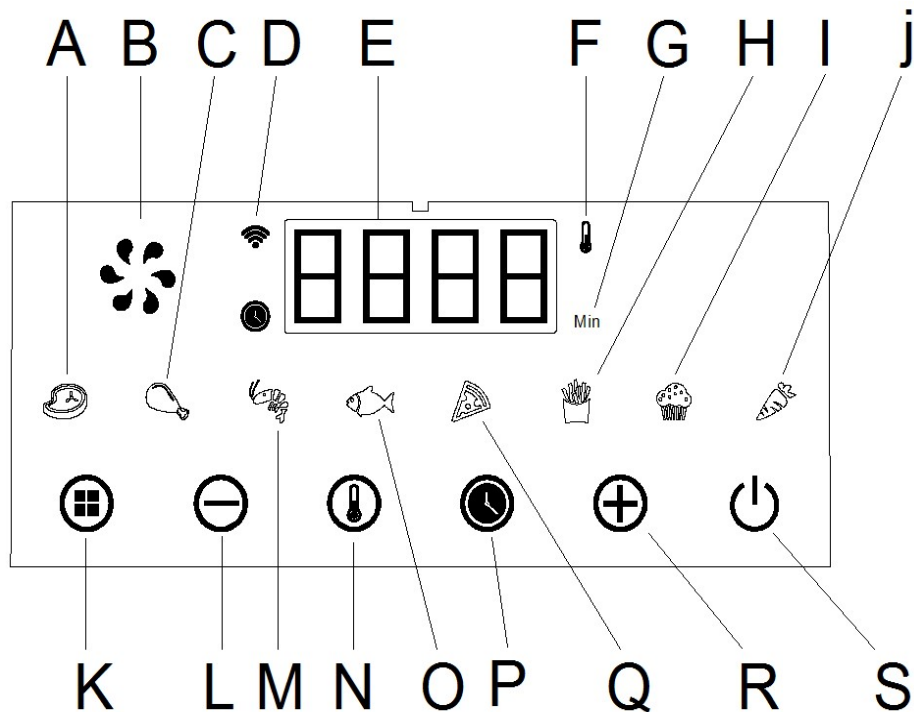
A	Rejilla de separación de grasas
---	---------------------------------

F	Entrada de aire
---	-----------------

B	Cuba del cajón
C	Ventana de inspección
D	Tirador del cajón
E	Cajón

G	Panel de mandos y pantalla
H	Cuerpo del aparato
I	Rejilla de expulsión
J	Cable de alimentación

La pantalla y el panel de mandos



A	Icono programa CARNE
B	Icono cocción en curso
C	Icono programa POLLO
D	Icono conexión Wi-Fi
E	Tiempo de cocción/temperatura
F	Icono visualización temperatura
G	Icono visualización tiempo
H	Icono programa PATATAS FRITAS
I	Icono programa POSTRES
J	Icono programa VERDURAS

K	Icono selección de programa
L	Disminución tiempo/temperatura
M	Icono programa CRUSTÁCEOS
N	Icono selección temperatura
O	Icono programa PESCADO
P	Icono selección tiempo de cocción
Q	Icono programa PATATAS FRITAS
R	Aumento tiempo/temperatura
S	Icono de inicio/parada

4. CONEXIÓN A LA RED WI-FI

El aparato se puede conectar a una red Wi-Fi para activar las funciones controladas a través de la aplicación, teniendo en cuenta los siguientes puntos:

- El aparato debe estar dentro del rango de cobertura de la red Wi-Fi en uso, por lo tanto, a una distancia razonable del router o puntos de acceso. Compruebe la presencia de la señal en el punto donde desea instalar el aparato con la ayuda de un dispositivo móvil ya conectado
- El dispositivo móvil (smartphone o tableta) en el que se va a instalar la aplicación debe estar conectado a la misma red Wi-Fi
- El aparato dispone de una conexión de 2,4 GHz, por lo tanto, para poder aprovechar las funciones en la aplicación, esta banda debe ser distinta de la de 5 GHz e identificable individualmente. Si es necesario, cambie la configuración del router o puntos de acceso diferenciando los nombres de red de las dos bandas

Para realizar la conexión, siga los siguientes pasos:

- Descargar e instalar la aplicación Hom-io desde Apple Store o Play Store



- Conceder el acceso por parte de la app a los diferentes servicios solicitados (ej., geolocalización, bluetooth)
- Registrarse en la app creando una cuenta
- Complete los pasos relacionados con la definición de la configuración "Tu casa" (ej., nombre de la casa, ubicación GPS...)
- Desconectar y volver a conectar el aparato de la red eléctrica
- Compruebe que el icono D esté parpadeando
- En la página principal de la aplicación, toque "Agregar dispositivo" (alternativamente botón "+" en la parte superior derecha)
- La aplicación localizará el aparato en la red local mostrando su nombre en la parte superior de la pantalla
- Toque "añadir" y siga las siguientes instrucciones en la pantalla del dispositivo móvil

- Si el aparato no aparece, toque nuevamente "Agregar dispositivo" y luego seleccione "Cocina" en la lista de la izquierda, seleccione "Ginebra" y siga las siguientes instrucciones en la pantalla del dispositivo móvil
- Una vez completada la conexión, el icono A permanece iluminado fijo en la pantalla para indicar que la conexión se ha establecido

Para conectar el aparato a una red Wi-Fi diferente, incluso si se modifica la que se está utilizando (por ejemplo, cambio de gestor), o si no se ha realizado un intento de conexión con éxito:

- Retire el dispositivo de la aplicación
- Proceder a un restablecimiento de la conexión tocando el icono E durante cinco segundos. El icono D comenzará a parpadear
- Vuelva a conectarse a la nueva red como se describió anteriormente

5. PUESTA EN SERVICIO Y PRIMERA PUESTA EN MARCHA

Antes de proceder con el primer uso; se requieren algunas operaciones preliminares. Proceda de la siguiente manera:

- Desembale el aparato y verifique la integridad y exhaustividad del suministro, como se indica en el presente capítulo
- Conserve el embalaje por 15 días, con el fin de reponerlo en caso de necesidad de restitución al revendedor; al transcurrir este periodo, elimínelo respetando las prescripciones sobre la separación de los materiales que figuran en este
- Lea totalmente el presente manual, con particular atención a las prescripciones para el uso en seguridad
- Remueva con atención todos los eventuales materiales de fijación de las partes, incluso internas
- Remueva completamente eventuales pegatinas presentes en las superficies del aparato
- Posicione el aparato en una superficie plana y estable, teniendo cuidado de reservar 10 cm de espacio en todos los lados, en la parte trasera y sobre el aparato, para favorecer la circulación necesaria del aire
- Consulte el cap. 2 para más detalles y prescripciones sobre el posicionamiento e instalación del aparato
- Lave todos los accesorios en agua tibia con detergente normal para la vajilla; enjuague adecuadamente y espere el secado completo antes de seguir adelante

- Conecte el enchufe eléctrico a una toma de pared provista con interruptor regular diferencial aguas arriba
- Verifique que el cable no entre en contacto con partes calientes y que no esté sometido a excesivos pliegues o estrangulamientos
- Toque el icono S para encender el aparato
- Toque el icono P, a continuación, pulse repetidamente el icono L hasta configurar 3 minutos
- Toque el icono N, luego repetidamente el icono R hasta configurar 200 °C
- Inicie el programa tocando el icono S
- Al terminar el programa, extraiga el cajón, verifique la integridad general del aparato y espere el enfriamiento. Ahora es posible realizar las operaciones normales de cocción.

6. USO DEL APARATO

La operación de cocción prevé que el alimento se disponga en el interior del cajón y que se introduzca completamente en el compartimiento hasta el correspondiente chasquido, antes de cualquier operación en el panel de mandos. Eventualmente es posible, y en algunos casos al menos oportuno, si la naturaleza del alimento lo requiere, proceder a un calentamiento preliminar de la cámara de cocción, como descrito en el siguiente capítulo "Precalentamiento". Al terminar la cocción, el aparato para cualquier calentamiento, emite algunos sonidos prolongados y, después de un breve enfriamiento, se posiciona en stand-by; el cajón puede ser, en este punto, extraído y el alimento en su interior puede ser extraído y consumido, mientras que el aparato puede dejarse enfriar, preferiblemente con cajón extraído, para la posterior limpieza.

Después de un breve período de inactividad, incluso si está conectado a la toma de corriente, el aparato está completamente apagado, a excepción del icono S. Para pasar al modo de espera, toque el icono S; la botonera se ilumina y la pantalla indica la temperatura preestablecida de 180 °C y la duración de la cocción preconfigurada de 15 minutos alternativamente. Ahora es necesario programar los parámetros de cocción y poner en marcha el proceso.

Es posible seleccionar uno entre los 8 programas preconfigurados para obtener la cocción del alimento más comunes según parámetros de fábrica específicos para cada tipo de alimento, u optar por un programa de cocción libre, gracias al cual es posible configurar la temperatura de cocción y la duración del proceso según la propia experiencia o deseo.

Extraiga la caja del compartimiento, luego coloque en su interior los alimentos teniendo cuidado de:

- Asegurarse la presencia en su lugar, en el fondo del recipiente, de la rejilla de separación de grasas, que permite una cocción más sana y uniforme y previene la formación de humos y malos olores
- Evite sobrecargar el recipiente, en particular en altura, para prevenir el contacto con la resistencia
- Coloque el alimento en la mayor superficie posible del recipiente, de modo que se prevengan acumulaciones y cocciones no uniformes
- Vuelva a insertar completamente el cajón en su lugar, hasta el disparador de fondo de carrera

PROGRAMAS PRECONFIGURADOS

Después de realizar lo anterior, para iniciar uno de los 8 programas preestablecidos, toque repetidamente el icono K: los iconos de los diferentes programas preconfigurados parpadearán secuencialmente, indicando con el parpadeo el programa en el momento seleccionado. Si se desea personalizar el programa preconfigurado, limitado a la preparación en curso, es posible en este momento modificar los programas preconfigurados tanto en temperatura, tocando el icono N, como en duración, tocando el icono P; los valores podrán modificarse tocando los iconos L y R. Para iniciar la cocción, tocar el icono S.

Es posible seleccionar un programa preconfigurado entre los siguientes:

Icono	Programa	Cantidad	Duración	Temperatura	Notas
	Carne	100-400 g	16 min	180 °C	
	Muslos de pollo	100-400 g	25 min	180 °C	Mezclado
	Crustáceos	100-400 g	12 min	180 °C	
	Pescado	100-400 g	18 min	180 °C	
	Pizza	100-400 g	20 min	200 °C	
	Patatas fritas	100-400 g	17 min	200 °C	Mezclado
	Postres	100-400 g	17 min	160 °C	
	Verduras	100-400 g	17 min	160 °C	

PROGRAMA DE COCCIÓN LIBRE

Después de haber preparado el alimento como se describe anteriormente, toque el icono N para configurar la temperatura de cocción entre 80 °C y 200 °C a pasos de 5 °C, regulando el valor tocando los iconos L y R, luego toque el icono P para configurar la duración de la cocción entre 1 y 60 minutos, regulando el valor tocando los iconos L y R. Toque el icono S para iniciar el proceso.

PRECALENTAMIENTO

Algunas preparaciones se cocinan con resultados óptimos poniendo la cámara de cocción a temperatura antes de la introducción de los alimentos: se trata del procedimiento de precalentamiento. Para realizar el precalentamiento, programe un programa libre de 3 minutos a una temperatura de 200 °C, al final del cual será posible introducir los alimentos y proceder a la cocción a través del programa, preestablecido o libre, más adecuado para la preparación. La operación de introducción de los alimentos debe realizarse lo más rápido posible, para evitar dispersar el calor acumulado.

DURANTE LA COCCIÓN

Durante el proceso, el icono B se anima, la iluminación interna se activa periódicamente y la pantalla muestra alternativamente la temperatura programada y el tiempo restante para el final; si el programa en ejecución es uno de los 8 preestablecidos, el icono correspondiente se enciende.

Durante la cocción, es posible operar de las siguientes maneras:

- 1) Mezclado del alimento: Estas preparaciones requieren uno o varios mezclados en el transcurso de la preparación: para realizar un mezclado es posible extraer el cajón de la sede y agitar el contenido, prestando la máxima atención para evitar desbordamientos y vertidos, potencialmente peligrosos dada la elevada temperatura. También es posible apoyar el cajón en una superficie de material inerte (mármol, piedra, metales) y utilice un utensilio resistente al calor, posiblemente no afilado, para mezclar el contenido. Al terminar, coloque nuevamente el cajón en su lugar y empújelo hasta sentir el chasquido, la cocción se pone en marcha nuevamente con la temperatura y el tiempo residuales y previos a la interrupción.
- 2) Modifique los parámetros de cocción: Durante la cocción es posible ver el alimento desde la ventana correspondiente de vidrio o con ocasión de un mezclado, como se describe anteriormente. Si se considera oportuno o necesario, tanto con programa de cocción libre como con programa preconfigurado, es posible modificar el tiempo residual o la temperatura de cocción para mejorar el resultado, tocando los iconos N y P, regulando el valor tocando los iconos L y R, como se describe en el

PROGRAMA DE COCCIÓN LIBRE; los parámetros se adecuarán a las nuevas elecciones y el proceso continuará hasta el final.

3) Pausa: Es posible suspender la cocción sin que se modifique el programa, la temperatura o el tiempo restante: esto puede ser útil en caso de que sea necesario añadir ingredientes durante la preparación o se desee, por ejemplo, intervenir para reorganizar la comida en el cajón. Para pausar la cocción, toque el icono S, que comienza a parpadear, mientras el tiempo restante se detiene. Para reanudar la cocción, toque de nuevo el icono S.

4) Parada voluntaria del programa: Con proceso en curso, siempre que se desee interrumpir la cocción, ya sea que se considere el resultado satisfactorio, ya sea porque se quiera realizar la programación de forma diferente del aparato, es posible pararlo tocando durante algunos segundos el icono S. la operación es posible incluso en caso de cajón extraído.

AL TERMINAR LA COCCIÓN

Una vez agotado el conteo del tiempo residual, el aparato emite algunos sonidos consecutivos y, después de un breve periodo de funcionamiento en vacío, se para; es posible en este punto extraer el cajón y extraer el alimento; es necesario, en este caso, dejarlo reposar por algunos instantes inmediatamente después de la extracción, para parar el eventual proceso de ebullición de las grasas.

Deje reposar el aparato hasta provocar un considerable enfriamiento, de todos modos, prestando atención a no entrar en contacto con las superficies calentadas o incandescentes, ya sean estas externas o internas en el compartimento del cajón. Evite vaciar el cajón invirtiéndolo, ya que, al no estar conectada la rejilla de separación de grasas al fondo, esta puede escapar creando situaciones de riesgo.

CONSEJOS PARA UN USO IDEAL

Si bien los mejores rendimientos se obtienen perfeccionando la técnica con la experiencia, algunas precauciones pueden inmediatamente facilitar el uso del aparato. Se recomienda tener siempre presente que:

- El tiempo de cocción ideal se ve afectado en todo caso por las cantidades de alimento introducidas en el cajón: en caso de cantidad considerable, siempre es bueno alargar la cocción algunos minutos y viceversa
- En el caso de alimento fraccionado (albóndigas de carne, bocados, etc.) los tiempos de cocción deberían ser ligeramente reducidos respecto al mismo volumen de alimento en una única pieza
- La apertura del cajón, en la medida necesaria en algunos casos para el mezclado, impacta notablemente en la temperatura interna; por lo tanto, las operaciones con

cajón abierto deberán dirigirse en el menor tiempo posible, siempre considerando las necesarias precauciones de seguridad

- La necesidad de proceder a un mezclado es mayor cuanto más finamente fraccionado esté el alimento. En la mayor parte de los casos, un único mezclado a la mitad del proceso de cocción es suficiente para un buen resultado final
- Para la preparación de patatas fritas, puede ser utilizada una mínima cantidad de aceite (aproximadamente ½ cuchara) para mejorar la cocción, distribuyéndolo en la superficie con un pulverizador alimentaria antes de la introducción en el aparato o embadurnándolo con un pincel alimentario; de todos modos, verifique que no se hayan pretratado en producción con la aplicación de condimentos grasos o untuosos
- La cantidad ideal de patatas fritas en una única cocción es de 500 gramos
- Evite la cocción de alimentos extremadamente grasos, como salchichas o embutidos de pasta gruesa particularmente untuosos
- También es posible utilizar el aparato para calentar alimentos fríos, configurando una temperatura de 150 °C y un tiempo generalmente no superior a 10 minutos

INDICACIONES DE COCCIÓN PARA ALIMENTOS ESPECÍFICOS

Cocción de	Temp	Duración	Mezclado	Consejos
Patatas y patatas fritas				
Patatas fritas congeladas finas	200 °C	12-16 min	A mitad de la cocción	
Patatas fritas congeladas gruesas	200 °C	12-20 min	A mitad de la cocción	
Patatas fritas frescas (8x8 mm)	180 °C	18-25 min	A mitad de la cocción	½ cucharada de aceite EVO
Patatas frescas en rodajas	180 °C	18-22 min	A mitad de la cocción	½ cucharada de aceite EVO
Patatas frescas en cubitos	200 °C	12-18 min	A mitad de la cocción	½ cucharada de aceite EVO
Rösti	180 °C	15-18 min		
Patatas gratinadas	180 °C	18-22 min		
Carne y pollo				
Filetes	180 °C	8-12 min		
Chuletas de cerdo	180 °C	10-14 min		
Hamburguesas	180 °C	7-14 min		
Salchicha (sin grasa)	200 °C	13-15 min		
Muslos de pollo	180 °C	18-22 min		
Pechuga de pollo	180 °C	10-15 min		
Snacks				
Rollitos de primavera	200 °C	8-10 min	Girar a la mitad de la cocción	Pre calentamiento
Nuggets de pollo congelados	200 °C	6-10 min	Girar a la mitad de la cocción	Pre calentamiento

Bastones de pescado	200 °C	6-10 min		Precalentamiento
Queso rebozado	200 °C	10 min		Precalentamiento
Verduras rellenas	160 °C	10 min		Precalentamiento

CONSEJOS ESPECIALES PARA LAS PATATAS FRITAS FRESCAS HECHAS EN CASA

Para un resultado ideal en la preparación de patatas fritas en casa, puede ser útil seguir estos pasos:

1. Pele las patatas y córtelas en bastones
2. Sumerja completamente las patatas cortadas en un recipiente lleno de agua por 30 minutos
3. Seque las patatas con papel absorbente
4. Untar las patatas en un recipiente con ½ cuchada de aceite EVO
5. Extraiga las patatas del recipiente con las manos, para separarlas del exceso de aceite
6. Cocine las patatas a 180 °C por 18-25 minutos

7. LIMPIEZA Y MANTENIMIENTO

El producto no necesita mantenimiento, entendido como sustitución de partes consumibles o revisiones programadas, como norma es suficiente proceder con la limpieza puntual del cajón y de la rejilla de separación de grasas con jabón para vajillas aplicado con una esponja y adecuado enjuague. Cada operación de limpieza debe ser obligatoriamente realizada con cable de alimentación desconectado y, antes de proceder con la reconexión, es necesario asegurarse de que todas las partes estén completamente secas. Además, todas las superficies y, sobre todo, la resistencia deben estar completamente frías.

Evite en todo caso detergentes agresivos, esponjas abrasivas, lana de hierro u otros detergentes químicos: los productos específicos para la limpieza del horno no deben ser utilizados para limpiar el compartimento del cajón y nunca deben ser nebulizados en la resistencia, la cual no necesita ser limpiada; para la limpieza de las partes internas utilice un paño húmedo con el aparato completamente frío. Siempre que el material alimentario entre en contacto con la resistencia, espere al completo enfriamiento y remuévalo con extremada delicadeza utilizando un cepillo de cerdas suaves.

Para las superficies externas, utilice exclusivamente un paño humedecido con agua.

8. PROBLEMAS Y POSIBLES SOLUCIONES

Problema	Posible causa	Probable solución
La pantalla permanece apagada	El cable de alimentación está desconectado	Conecte el cable de alimentación

	La toma eléctrica no está alimentada	Verifique los interruptores en el cuadro eléctrico
El aparato se sobrecalienta	La rejilla de expulsión trasera está obstruida	Limpie la rejilla o coloque nuevamente el aparato al aire libre
El aparato no se conecta a la red Wi-Fi	La distancia al router o puntos de acceso es excesiva	Vuelva a colocar el aparato o el router en la posición más favorable
	El dispositivo móvil está conectado a Wi-Fi en la banda de 5 GHz	Conecte el dispositivo móvil a una red Wi-Fi de 2,4 GHz y repita la conexión
	La contraseña de red introducida es incorrecta	Verificar la contraseña de red
El alimento todavía está crudo al terminar la cocción	Se ha cargado una cantidad excesiva de alimentos	Fraccione el alimento en varias partes y prosiga la cocción de forma separada
	Se ha programado un tiempo de cocción insuficiente	Prosiga la cocción a la misma temperatura durante algunos minutos
	Se ha programado una temperatura demasiado baja	Realice una cocción breve adicional a temperatura levemente superior
La cocción no es uniforme	No se ha realizado el mezclado necesario	Extraiga el alimento más cocido y realice una breve cocción adicional con lo restante
Los snacks no están crujientes	Se han cocinado snacks no adecuados para la cocción con aire	Prepare los snacks en el interior de un horno tradicional por convección
El cajón se introduce con dificultad	El cajón está sobrecargado	Fraccione el alimento y realice varias cocciones sucesivas
El horno produce humo y olor excesivos	Se han introducido alimentos demasiados grasos	Pare la cocción y verifique el alimento introducido
	La resistencia está sucia	Detenga la cocción y proceda con la limpieza, como se describe en el cap. 6

Siempre que se verifiquen anomalías de funcionamiento diferentes de las antes mencionadas, incluida la falta de encendido de la iluminación interna, o en el caso en que se vea un código de error (E01 o E02), una solución en autonomía no resulta practicable y el producto debe ser visualizado por personal técnico cualificado.

9. DATOS TÉCNICOS

Tensión de alimentación	: 220 – 240 V AC 50/60 Hz
Potencia máxima	: 1.600 watts
Capacidad cajón	: 6,5 L
Dimensiones externas (L x A x P)	: 28,8 x 33,8 x 36,8 cm
Peso	: 4,94 Kg

10. CONFORMIDAD DEL PRODUCTO

El productor Melchioni Spa declara que el producto Freidora Mod. GINEVRA (cod. 118340033) cumple con la Directiva 2014/30/UE del Parlamento Europeo y del Consejo, de 26 de febrero de 2014, sobre la armonización de las legislaciones de los Estados miembros en materia de compatibilidad electromagnética.

El productor Melchioni Spa declara que el producto Freidora Mod. GINEVRA (cod. 118340033) cumple con la Directiva 2014/35/UE del Parlamento Europeo y del Consejo, de 26 de febrero de 2014, sobre la armonización de las legislaciones de los Estados miembros en materia de comercialización de material eléctrico destinado a utilizarse con determinados límites de tensión.

El productor Melchioni Spa declara que el producto Freidora Mod. GINEVRA (cod. 118340033) cumple con la Directiva 2009/125/CE del Parlamento Europeo y del Consejo, de 21 de octubre de 2009, por la que se instaura un marco para el establecimiento de requisitos de diseño ecológico aplicables a los productos relacionados con la energía.

El productor Melchioni Spa declara que el producto Freidora Mod. GINEVRA (cod. 118340033) cumple con la Directiva 2011/65/CE del Parlamento Europeo y del Consejo, de 8 de junio de 2011 y posterior Directiva Delegada de la Comisión 2015/863, sobre restricciones a la utilización de determinadas sustancias peligrosas en aparatos eléctricos y electrónicos.

De conformidad con la Directiva 2012/19/UE del Parlamento Europeo y del Consejo, de 4 de julio de 2012, sobre residuos de aparatos eléctricos y electrónicos (WEEE), la presencia del símbolo del contenedor tachado indica que este aparato no debe considerarse un residuo urbano: por lo tanto, su eliminación debe



realizarse por recolección separada. La eliminación de forma no separada puede constituir un daño potencial para el medio ambiente y la salud. Este producto se puede devolver al distribuidor al comprar un nuevo dispositivo. La eliminación inadecuada del aparato constituye una conducta indebida y está sujeta a sanciones por parte de la Autoridad de Seguridad Pública. Para más información, contactar con la administración local responsable de asuntos ambientales.

11. LA GARANTÍA DEL PRODUCTO

Melchioni Spa, con sede en Milán (Italia), a través de Colletta 37, reconoce una garantía convencional sobre el producto por un período de dos años a partir de la fecha de la primera compra por parte del consumidor. Esta garantía no afecta la validez de la legislación vigente sobre bienes de consumo (Decreto Legislativo 6 de septiembre de 2005 n. 206 art. 128 y siguientes), de los cuales el consumidor sigue siendo el propietario. Esta garantía se aplica a todo el territorio de la Unión Europea.

Los componentes o piezas que se encuentren defectuosos por causas determinadas de fabricación serán reparados o reemplazados sin cargo a través del distribuidor, durante el período de garantía anterior. Melchioni Spa se reserva el derecho a realizar un reemplazo completo del dispositivo, si la reparación es imposible o excesivamente costosa, por otro dispositivo de características similares (Decreto Legislativo 6 de septiembre de 2005 no. 206 art. 130) durante el período de garantía. En este caso, la validez de la garantía sigue siendo la de la compra original: el servicio proporcionado bajo garantía no extiende el período de garantía.

En cualquier caso, este aparato no se considerará defectuoso en cuanto a materiales o fabricación en caso de ser adaptado, cambiado o ajustado, con el fin de cumplir con las normas técnicas y / o de seguridad nacionales o locales, vigentes en un país distinto al cuál fue originalmente diseñado y fabricado. Este aparato ha sido diseñado y fabricado únicamente para uso doméstico: cualquier otro uso invalidará los beneficios de la garantía.

La garantía no cubre:

- piezas sujetas a desgaste o roturas, ni aquellas piezas que requieran reemplazo y / o mantenimiento periódicos

- uso profesional del producto
- mal funcionamiento o cualquier defecto debido a una instalación, configuración, software / BIOS / actualización de firmware incorrectos no realizados por Melchioni Spa autorizado.
- reparaciones o intervenciones realizadas por personas no autorizadas por Melchioni Spa manipulación de componentes de ensamblaje o, en su caso, del software
- defectos causados por caída o transporte, rayos, fluctuaciones de voltaje, infiltración de líquido, apertura del aparato, mal tiempo, incendio, disturbios públicos, ventilación inadecuada o suministro eléctrico incorrecto
- cualquier accesorio, por ejemplo: cajas, bolsas, baterías, etc. utilizados con este producto
- intervenciones domiciliarias para controles de conveniencia o presuntos defectos

El reconocimiento de la garantía por parte de Melchioni Spa está sujeto a la presentación de un documento fiscal que acredite la fecha real de compra. El mismo no debe mostrar alteraciones o eliminaciones, en presencia de las cuales Melchioni Spa se reserva el derecho a rechazar la prestación del tratamiento en garantía.

La garantía no será reconocida si el número de serie o modelo del aparato es inexistente, desgastado o modificado.

Esta garantía no incluye ningún derecho a compensación por daños directos o indirectos, de cualquier naturaleza, a personas o cosas, causados por cualquier ineficiencia del aparato. Las ampliaciones, promesas o servicios en este sentido, asegurados por el minorista, correrán a cargo de este último.

1. NOTE D'INTRODUCTION

Melchioni S.p.a., propriétaire de la marque Melchioni Family, vous remercie pour l'achat de cet appareil. Il représente le résultat d'une sélection attentive des caractéristiques et d'un méticuleux travail des détails, dans le but d'offrir une solution complète, polyvalente, fiable et performante tant pour l'utilisateur occasionnel que pour celui plus exigeant.

Ce manuel contient des informations importantes pour l'utilisation correcte et en toute sécurité de l'appareil. Il est essentiel de lire et de comprendre son contenu avant d'effectuer toute opération, afin d'obtenir les meilleures performances de l'appareil. Conserver ce manuel même après l'avoir lu, il pourrait vous être utile pour vous y référer à l'avenir.

L'équipe de Melchioni Family est à votre disposition pour tout conseil, indication et suggestion.

2. INFORMATIONS IMPORTANTES POUR UNE UTILISATION CORRECTE ET EN TOUTE SÉCURITÉ DE L'APPAREIL

Les instructions suivantes doivent être lues, comprises et respectées avant la mise en marche de l'appareil. Elles sont particulièrement utiles pour la sûreté, l'intégrité physique et la sécurité de l'opérateur et des personnes environnantes, et fournissent des informations précieuses pour prévenir les pannes et les dysfonctionnements, pour prolonger la durée de vie utile, pour réduire la consommation d'énergie et pour favoriser la protection de l'environnement.

- L'appareil est conçu pour un usage domestique et non intensif. Toute utilisation professionnelle compromet l'exigence de sécurité et entraîne l'inapplicabilité de la garantie
- L'appareil est destiné à être utilisé à l'intérieur et à l'abri des intempéries : l'utilisation en plein air compromet l'exigence de sécurité et constitue un danger potentiel pour la sécurité de l'opérateur et des personnes environnantes
- L'appareil ne doit pas être utilisé en présence de déformations, gonflements, fissures de l'enveloppe, pièces manquantes et autres anomalies structurelles. Si ces conditions

se présentent, débrancher l'alimentation électrique et contacter un opérateur technique qualifié

- L'appareil ne doit pas être utilisé s'il émet des bruits inhabituels, de mauvaises odeurs, de la fumée, des vapeurs ou tout autre type d'exhalaison non liée à la cuisson en cours. Si ces conditions se présentent, débrancher l'alimentation électrique et contacter un opérateur technique qualifié
- Une légère fumée et une légère odeur de brûlé peuvent se dégager lors de la première utilisation de l'appareil : cette situation est normale et ne constitue pas une condition de panne ou de danger, sauf si elle persiste au-delà des premières minutes d'utilisation
- L'appareil ne doit pas être rangé ou utilisé dans des environnements excessivement humides ou poussiéreux, en présence d'atmosphères saturées de gaz, de fumées, de températures excessives ou trop basses ou sous rayonnement solaire direct
- L'appareil ne doit pas être utilisé dans des atmosphères explosives, à proximité de matériaux explosifs, combustibles, détonants ou inflammables (par ex, pompes à essence, bouteilles de gaz, etc.) ; une telle utilisation nuit gravement à la sécurité de l'opérateur et des personnes environnantes et peut provoquer des incendies ou des explosions
- Veiller à ce que chaque partie de l'appareil, en particulier le câble, soit placée à une certaine distance des sources de chaleur (par ex, les cuisinières électriques ou à gaz), aussi bien pendant l'utilisation que lors des moments d'inutilisation
- Pendant l'utilisation, l'appareil doit être surveillé en permanence : ne pas utiliser l'appareil en l'absence d'opérateurs ou de personnes pouvant vérifier en permanence son bon fonctionnement
- Pendant l'utilisation, l'appareil doit être placé à une distance minimale de 10 cm de chaque côté des objets environnants : cette précaution permet d'éviter la surchauffe des pièces et d'améliorer les performances
- Ne pas introduire de matériel non alimentaire et, dans tous les cas, éviter à tout prix de mettre l'appareil en marche si du matériel non strictement alimentaire a été introduit
- Utiliser uniquement les accessoires originaux fournis ; l'utilisation d'accessoires non originaux peut constituer un risque d'endommagement de l'appareil, ainsi qu'un danger potentiel pour la santé
- Ne pas faire fonctionner l'appareil à vide, sauf pour l'éventuel préchauffage ; ne pas laisser fonctionner l'appareil avec le tiroir extrait sauf pendant le temps strictement nécessaire à l'introduction des aliments.
- Ne pas utiliser d'huile pendant le fonctionnement et ne pas introduire d'eau.
- Ne pas toucher les parties internes de l'appareil pendant son fonctionnement ou dans les minutes qui suivent son extinction: elles atteignent des températures pouvant provoquer des brûlures et des lésions physiques ; les récipients doivent être manipulés à l'aide des outils fournis appropriés et d'un gant de cuisine ou de maniques spéciales.

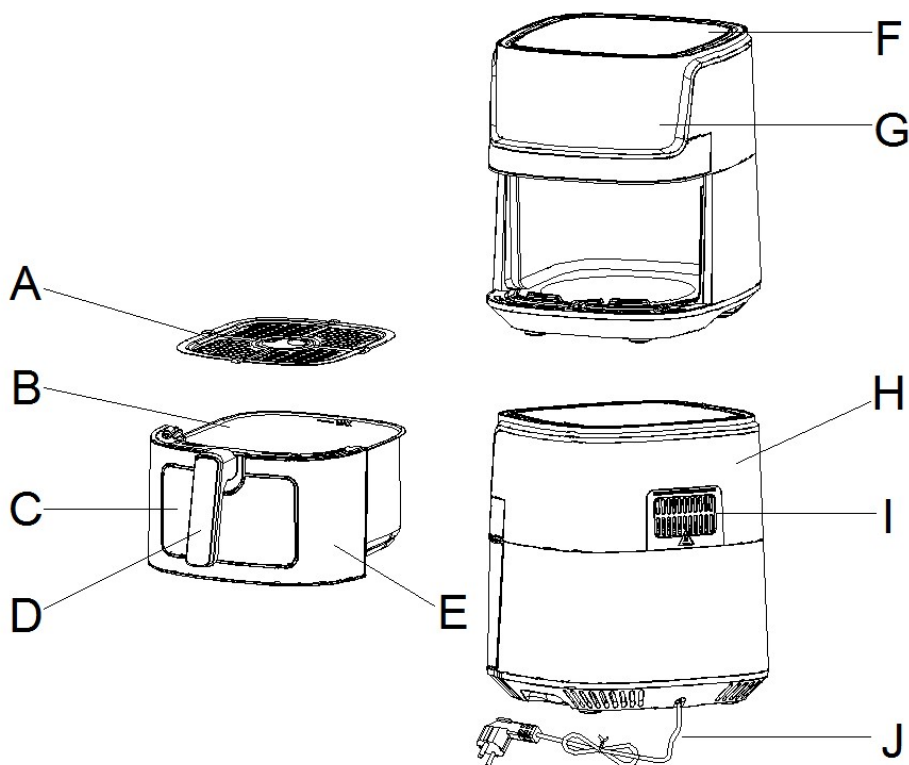
- Assurer une période d'arrêt d'au moins 30 minutes après 60 minutes d'utilisation de l'appareil
- Attention aux sorties soudaines de vapeur incandescente au moment du retrait du tiroir.
- Ne pas surcharger le tiroir et veiller à ce que les aliments n'entrent pas en contact avec la résistance.
- N'introduire aucun ustensile de cuisine dans l'appareil, mais utiliser seulement le récipient dont le tiroir est équipé.
- Ne pas laver le tiroir au lave-vaisselle.
- Ne pas introduire dans l'appareil en marche des objets en plastique ou autre matériau qui pourraient se déformer, fondre ou dégager des substances sous l'effet de la chaleur.
- Éviter de toucher les parties structurales, même externes, pendant le fonctionnement, car certaines d'entre elles peuvent atteindre des températures élevées : la poignée d'ouverture du tiroir est en revanche soumise à une température modérée et doit être la seule partie à être touchée.
- Ne pas obstruer les prises d'air ou les conduites d'évacuation de l'air : un tel comportement crée des situations potentiellement dangereuses et réduit considérablement les performances de l'appareil.
- Vérifier périodiquement la propreté des fentes d'aération postérieures : en cas d'accumulation de poussière ou de saleté, se référer au chapitre suivant pour le nettoyage.
- Ne pas recouvrir l'appareil d'un matériau réfléchissant la chaleur (par ex, l'aluminium) ; cela provoquerait une surchauffe de l'appareil, pouvant créer des défaillances et un danger pour l'opérateur ou les personnes environnantes.
- Avant de ranger l'appareil, contrôler que toutes les parties de l'appareil soient suffisamment refroidies : pour faciliter cette opération, laisser le tiroir ouvert pendant quelques minutes après l'utilisation.
- Ne pas utiliser l'appareil si une ou plusieurs des pièces énumérées dans le chapitre suivant sont manquantes ou endommagées : contacter le revendeur pour les réparer.
- Vérifier périodiquement l'intégrité des pièces qui composent l'appareil, en particulier le câble d'alimentation : en cas d'anomalie, ne pas utiliser l'appareil et s'adresser à un personnel technique qualifié
- Pour les opérations de nettoyage, ne pas utiliser d'éponges abrasives ni de détergents agressifs : se référer au chapitre suivant pour des instructions complètes
- Les opérations de nettoyage doivent être effectuées en prenant soin de débrancher l'appareil de l'alimentation électrique : se référer au chapitre suivant pour les instructions correspondantes

- L'appareil doit être raccordé à un système électrique conforme. Le système électrique doit avoir une puissance nominale égale ou supérieure à celle de l'appareil et doit être doté d'une mise à la terre
- Avant de brancher la fiche du câble d'alimentation à la prise de courant, s'assurer que la tension du système domestique correspond à la tension indiquée sur l'appareil
- Ne pas brancher l'appareil sur des rallonges, des multiprises, des blocs multiprises, des minuteriers, des prises commandées ou d'autres dispositifs qui pouvant le démarrer de manière autonome
- Si l'appareil n'est pas utilisé pendant une période prolongée, il est conseillé de débrancher le câble d'alimentation de la prise de courant : cela prolongera la durée de vie de l'appareil et contribuera à réduire la consommation d'énergie
- Ne pas débrancher l'appareil en tirant sur le câble : saisir fermement la fiche d'une main, placer l'autre main sur le cadre de la prise électrique et la débrancher d'un geste vif et rapide
- Avant de débrancher l'appareil, vérifier qu'il soit éteint et qu'aucun programme n'est en exécution, à moins que le débranchement ait lieu dans une situation d'urgence due à un comportement anormal tel que décrit dans ce chapitre
- L'appareil doit être tenu hors de portée des enfants de moins de 8 ans ; dans tous les cas, veiller à ce qu'il ne soit pas utilisé pour jouer
- Si l'appareil est utilisé par des enfants de plus de 8 ans ou par des personnes dont les capacités cognitives, sensorielles ou motrices sont réduites, il est nécessaire d'informer ces personnes sur les dangers découlant d'une utilisation incorrecte de l'appareil et de s'assurer que les informations aient été correctement et entièrement comprises ; une surveillance adéquate doit être toutefois garantie
- Ne pas utiliser l'appareil à proximité d'accumulations ou de sources de liquides, telles que réservoirs, baignoires, douches, éviers, autres installations sanitaires, robinets, tuyaux, arroseurs, bouteilles, récipients de stockage, vases d'expansion, cours d'eau, pots de fleurs et autres ; ne pas placer de récipients contenant des liquides au-dessus de l'appareil ; veiller à ce que le câble d'alimentation ou la fiche électrique ne soient jamais immergés
- Il n'y a aucune raison de démonter l'appareil, même après sa mise hors service ; celui-ci est constitué de pièces qui pourraient être avalées par des enfants ou des personnes ayant des capacités cognitives réduites
- Ne pas effectuer de réparation soi-même ; en cas de panne, faire contrôler l'appareil par un technicien qualifié
- L'appareil ne doit en aucun cas être modifié dans l'une ou l'autre de ses parties : un tel comportement constitue normalement une atteinte grave à l'exigence de sécurité, une condition d'annulation immédiate de la garantie et n'entraîne aucune augmentation des performances

- Ne pas soumettre le câble d'alimentation à des pliures excessives ou à des étranglements : toute fissure interne du câble non détectable constitue un grave danger pour la sécurité
- Placer l'appareil à une certaine distance d'éléments mobiles tels que les rideaux, les châssis de portes et de fenêtres, les trappes ou autres, afin d'éviter tout contact accidentel.
- Placer l'appareil sur une surface plane et stable et vérifier que l'appareil ne puisse pas bouger sous l'effet de la gravité ou de forces extérieures.
- Conserver le présent manuel pour toute référence future

3. IDENTIFICATION DES PIÈCES

Le contenu de l'emballage et les parties de l'appareil



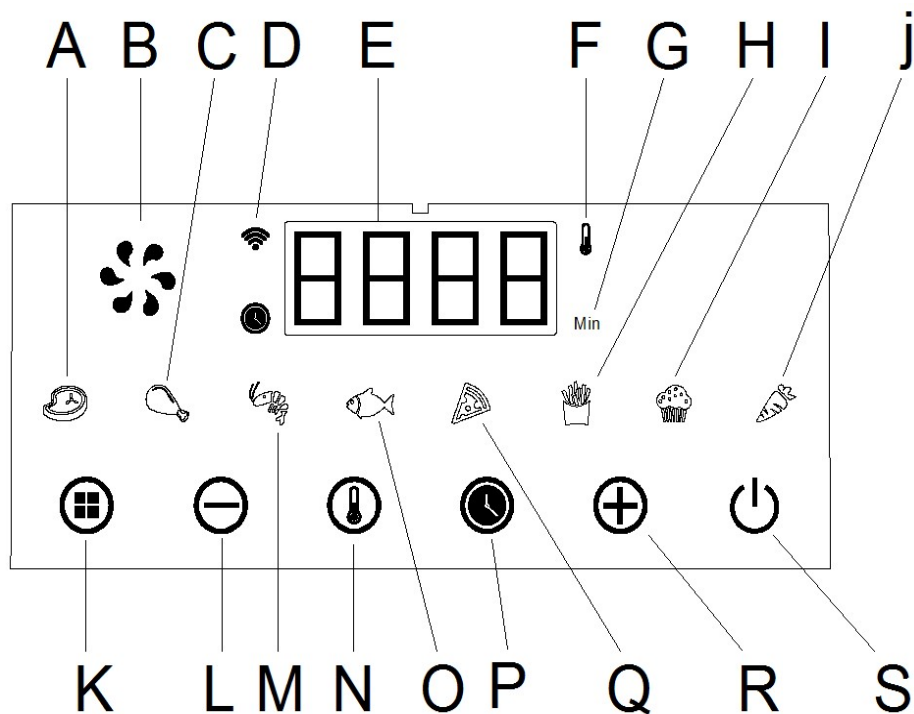
A	Grille de séparation des graisses
---	-----------------------------------

F	Introduction d'air
---	--------------------

B	Bac du tiroir
C	Fenêtre d'inspection
D	Poignée du tiroir
E	Tiroir

G	Panneau de commande et écran
H	Structure de l'appareil
I	Grille d'expulsion
J	Câble d'alimentation

L'écran et le panneau de commande



A	Icône programme VIANDE
B	Icône cuisson en cours
C	Icône programme POULET
D	Icône connexion WiFi
E	Temps cuisson/température
F	Icône affichage température
G	Icône affichage temps
H	Icône programme FRITES
I	Icône programme GÂTEAUX
J	Icône programme LÉGUMES

K	Icône sélection programme
L	Diminution temps/température
M	Icône programme FRUITS DE MER
N	Icône sélection température
O	Icône programme POISSON
P	Icône sélection temps cuisson
Q	Icône programme FRITES
R	Augmentation temps/température
S	Icône démarrage/arrêt

4. CONNEXION AU RÉSEAU WIFI

L'appareil peut être connecté à un réseau WiFi pour l'activation des fonctions contrôlées par l'appli, en tenant compte des points suivants :

- L'appareil doit se trouver à l'intérieur de la portée du réseau WiFi utilisé, donc à une distance raisonnable du router ou du point d'accès. Vérifier la présence du signal là où l'on souhaite installer l'appareil en s'aidant d'un appareil mobile déjà connecté.
- Le dispositif mobile (smartphone ou tablette) sur lequel on souhaite installer l'appli doit être à son tour connecté au même réseau WiFi.
- L'appareil dispose d'une connexion à 2,4 GHz, donc, pour pouvoir exploiter les fonctions sur l'appli, cette bande doit être différente de celle à 5 GHz et identifiable individuellement. Le cas échéant, modifier les programmations du router ou du point d'accès en différenciant les noms de réseau des deux bandes.

Pour la connexion, suivre ces étapes :

- Télécharger et installer l'appli Hom-io sur Apple Store ou Play Store



- Autoriser l'accès de l'appli aux différents services demandés (par ex. géolocalisation, bluetooth)
- S'enregistrer sur l'appli en créant un compte
- Compléter les passages correspondant à la définition des programmations "Votre maison" (par ex. nom maison, position GPS...)
- Débrancher et brancher à nouveau l'appareil sur le réseau électrique
- Vérifier que l'icône D clignote
- Sur la page principale de l'appli, toucher "Ajouter appareil" (comme alternative touche "+" en haut à droite)
- L'appli identifiera l'appareil sur le réseau local en affichant le nom en haut de l'écran
- Toucher "Ajouter" et suivre les instructions suivantes sur l'écran de l'appareil mobile

- Si l'appareil n'est pas affiché, toucher à nouveau "Ajouter appareil", puis sélectionner "Cuisine" sur la liste à gauche, sélectionner "Ginevra" et suivre les instructions sur l'écran de l'appareil mobile
- Une fois connecté, l'icône A reste éclairée fixement sur l'écran pour indiquer que la connexion est établie

Pour connecter l'appareil à un réseau WiFi différent, même si celui utilisé doit être modifié (par ex. changement d'opérateur) ou si une tentative de connexion ne réussit pas :

- Retirer le dispositif de l'appli
- Réinitialiser la connexion en touchant l'icône E pendant cinq secondes. L'icône D commencera à clignoter
- Réaliser la connexion sur le nouveau réseau comme décrit précédemment

5. MISE EN SERVICE ET PREMIER DÉMARRAGE

Avant de procéder à la première utilisation, certaines opérations préliminaires sont nécessaires. Suivre ces étapes :

- Déballer l'appareil et vérifier l'intégrité et l'intégralité de l'équipement, comme indiqué au chapitre précédent.
- Conserver l'emballage pendant 15 jours, afin de le remballer en cas de restitution au revendeur ; après cette période, l'emballage doit être éliminé conformément aux instructions de tri sélectif des matériaux imprimées dessus.
- Lire ce manuel dans son intégralité, en prêtant une attention particulière aux instructions pour une utilisation en toute sécurité.
- Retirer soigneusement l'éventuel matériel de fixation des pièces, y compris les pièces internes.
- Retirer complètement tous les adhésifs éventuellement présents sur la surface de l'appareil.
- Positionner l'appareil sur une surface plane et stable, en veillant à réserver un espace de 10 cm de chaque côté, à l'arrière et au-dessus de l'appareil afin de faciliter la circulation de l'air.
- Se référer au chapitre 2 pour plus de détails et d'autres instructions sur le positionnement et l'installation de l'appareil.
- Laver tous les accessoires à l'eau tiède avec du liquide vaisselle normal ; rincer correctement et attendre qu'ils soient complètement secs avant de les réutiliser.

- Brancher la fiche électrique dans une prise murale dotée d'un disjoncteur différentiel régulier en amont.
- Veiller à ce que le câble n'entre pas en contact avec des pièces chaudes et qu'il ne soit pas soumis à des pliures excessives ou à des étranglements.
- Toucher l'icône S pour allumer l'appareil
- Toucher l'icône P, puis à plusieurs reprises l'icône L jusqu'à programmer 3 minutes
- Toucher l'icône N, puis à plusieurs reprises l'icône R jusqu'à programmer 200°C
- Démarrer le programme en touchant l'icône S
- Une fois le programme terminé, retirer le tiroir, vérifier le bon état général de l'appareil et attendre son refroidissement. Il est maintenant possible d'effectuer les opérations de cuisson normales.

6. UTILISATION DE L'APPAREIL

L'opération de cuisson prévoit que la nourriture soit disposée à l'intérieur du tiroir et que ce dernier soit complètement inséré dans le compartiment jusqu'au déclic correspondant, avant toute opération sur le panneau de commandes. Il est éventuellement possible, et dans certains cas opportun, si la nature des aliments le nécessite, d'effectuer une préchauffe préliminaire de la chambre de cuisson, comme décrit au paragraphe suivant "Préchauffe". Une fois la cuisson terminée, l'appareil arrête de chauffer, émet des sons prolongés et, après un bref refroidissement, se met en stand-by ; le tiroir peut alors être retiré et la nourriture à l'intérieur peut être prélevée et consommée. Laisser refroidir l'appareil, de préférence avec le tiroir retiré, pour son nettoyage successif éventuel.

Après une période sans utilisation même brève, même s'il reste branché à la prise électrique, l'appareil est complètement éteint, exception faite de l'icône S. Pour passer à la modalité stand-by, toucher l'icône S ; le boîtier de commande s'éclaire et l'écran indique de manière alternée la température prédéfinie à 180°C et la durée de la cuisson prédéfinie sur 15 minutes. Il est maintenant nécessaire de programmer les paramètres de cuisson et de démarrer le processus.

Il est possible de sélectionner l'un des 8 programmes prédéfinis pour obtenir la cuisson des aliments plus communs selon les paramètres d'usine spécifiques pour chaque type d'aliment, ou d'opter pour un programme de cuisson libre, grâce auquel il est possible de programmer la température de cuisson et la durée du processus selon sa propre expérience ou son propre souhait.


Retirer le tiroir du compartiment, puis placer les aliments à l'intérieur en prenant soin de :

- Contrôler la présence de la grille de séparation des graisses dans son siège, sur le fond du récipient, qui permet une cuisson plus saine et uniforme et prévient la formation de fumées et de mauvaises odeurs.
- Éviter de surcharger le récipient, plus particulièrement en hauteur, pour éviter le contact avec la résistance.
- Placer la nourriture sur la plus grande surface possible du récipient afin de prévenir des accumulations et des cuissons non uniformes.
- Réinsérer complètement le tiroir dans son siège, jusqu'au déclic de fin de course.

PROGRAMMES PRÉDÉFINIS

Après avoir effectué les indications mentionnées ci-dessus, pour démarrer l'un des 8 programmes prédéfinis, toucher plusieurs fois l'icône K : les icônes des différents programmes prédéfinis clignoteront en séquence, le clignotement indiquant le programme sélectionné sur le moment. Si l'on veut personnaliser le programme prédéfini, en se limitant à la préparation en cours, il est possible à ce moment, de modifier les programmes prédéfinis soit en température en touchant l'icône N soit en durée en touchant l'icône P ; les valeurs pourront être modifiées en touchant les icônes L et R. Pour démarrer la cuisson, toucher l'icône S.

Il est possible de sélectionner un programme prédéfini parmi les suivants :

icône	Programme	Quantité	Durée	Température	Remarques
	Viande	100-400 g	16 min	180° C	
	Cuisses de poulet	100-400 g	25 min	180° C	Mélange
	Fruits de mer	100-400 g	12 min	180° C	
	Poisson	100-400 g	18 min	180° C	
	Pizza	100-400 g	20 min	200° C	
	Frites	100-400 g	17 min	200° C	Mélange
	Gâteaux	100-400 g	17 min	160° C	
	Légumes	100-400 g	17 min	160° C	

PROGRAMME DE CUISSON LIBRE

Après avoir préparé la nourriture comme décrit précédemment, toucher l'icône N pour programmer la température de cuisson entre 80° et 200° C par étapes de 5° C, en réglant leur valeur au moyen des icônes L et R, puis toucher l'icône P pour programmer la durée de la cuisson entre 1 et 60 minutes, en réglant leur valeur au moyen des icônes L et R. Toucher l'icône S pour démarrer le processus.

PRÉCHAUFFE

Certaines préparations sont cuisinées avec des résultats parfaits simplement en mettant la chambre de cuisson à température avant d'y introduire les aliments : il s'agit de la procédure de préchauffe. Pour réaliser la préchauffe, programmer un programme libre d'une durée de 3 minutes à la température de 200°C au terme duquel il sera possible d'introduire les aliments et de procéder à la cuisson au moyen du programme, prédéfini ou libre, qui convient le mieux à la préparation. L'opération d'introduction des aliments devra se faire le plus rapidement possible afin d'éviter la dispersion de chaleur.

DURANT LA CUISSON

Durant le processus, l'icône B est animée, l'éclairage interne s'active périodiquement et l'écran affiche de manière alternée la température programmée et le temps restant jusqu'à son terme ; si le programme en cours fait partie de l'un des 8 prédéfinis, l'icône correspondante s'allume.

Durant la cuisson, il est possible d'opérer de la manière suivante :

- 1) Mélange de la nourriture : Certaines préparations nécessitent un ou plusieurs mélanges au cours de leur élaboration : pour réaliser un mélange, il est possible de retirer le tiroir de son siège et d'agiter son contenu, en faisant très attention pour éviter des débordements potentiellement dangereux en raison de la température élevée. Il est également possible de poser le tiroir sur une surface en matériau inerte (marbre, pierre, métaux) et de se servir de couverts résistant à la chaleur, de préférence non affûtés, pour mélanger le contenu. Ensuite, placer à nouveau le tiroir dans son siège et le pousser jusqu'au déclic, la cuisson redémarre à la température et au temps restant précédant l'interruption.
- 2) Modification des paramètres de cuisson : Durant la cuisson, il est possible de regarder la nourriture par la fenêtre en verre prévue à cet effet ou à l'occasion du mélange comme indiqué précédemment. En cas de besoin, qu'il s'agisse d'un programme de cuisson libre ou d'un programme prédéfini, il est possible de modifier le temps restant ou la température de cuisson pour améliorer le résultat en touchant les icônes N et P, en réglant la valeur au moyen des icônes L et R, comme décrit dans

PROGRAMME DE CUISSON LIBRE ; les paramètres s'adapteront aux nouveaux choix et le processus continuera jusqu'à son terme.

3) Pause : Il est possible de suspendre la cuisson sans que le programme, la température ou le temps restant soient modifiés : cela peut s'avérer utile s'il est nécessaire d'ajouter des ingrédients au cours de la préparation ou par exemple pour replacer la nourriture dans le tiroir. Pour mettre la cuisson en pause, toucher l'icône S qui commence à clignoter pendant que le temps restant s'arrête. Pour reprendre la cuisson, toucher à nouveau l'icône S.

4) Arrêt volontaire du programme : Avec le processus en cours, si l'on veut arrêter la cuisson, soit parce que le résultat est satisfaisant soit parce que l'on veut programmer autrement l'appareil, il est possible de l'arrêter en touchant pendant quelques secondes l'icône S. L'opération est aussi possible en cas de tiroir retiré.

À LA FIN DE LA CUISSON

Une fois le temps restant écoulé, l'appareil émet certains sons consécutifs et, après une brève période de fonctionnement à vide, s'arrête ; il est alors possible de retirer le tiroir et de prélever la nourriture ; dans ce cas, il est conseillé de laisser les aliments reposer quelques instants immédiatement après l'extraction pour arrêter le processus éventuel d'ébullition des graisses.

Laisser reposer l'appareil jusqu'à son refroidissement significatif en faisant attention à ne pas entrer en contact avec les surfaces chaudes ou incandescentes, extérieures ou intérieures du compartiment. Éviter de vider le tiroir en le retournant, la grille de séparation des graisses n'est pas attachée au fond et elle pourrait déborder créant des situations de risque.

CONSEILS POUR UNE UTILISATION OPTIMALE

Bien que les meilleures performances soient obtenues en perfectionnant la technique à travers l'expérience, certaines astuces peuvent faciliter l'utilisation de l'appareil dès le début. Il faut toujours garder à l'esprit que :

- Le temps de cuisson idéal dépend en tout état de cause de la quantité de nourriture introduite dans le tiroir : en cas de grandes quantités, il est toujours conseillé de rallonger la cuisson de quelques minutes et inversement.
- En cas d'aliments en portions (boulettes de viande, bouchées, etc.) les temps de cuisson devraient être légèrement réduits par rapport au volume de nourriture en une seule pièce.
- L'ouverture du tiroir, qui peut s'avérer nécessaire dans certains cas pour le mélange, impacte nettement la température interne ; les opérations avec le tiroir ouvert devront donc se dérouler le plus rapidement possible, toujours en respectant les consignes de sécurité nécessaires.

- Plus la nourriture est finement fractionnée plus la nécessité de mélanger est importante. Dans la majeure partie des cas, un seul mélange à mi-cuisson est suffisant pour un bon résultat final.
- Pour la préparation de frites, une quantité minimale d'huile (environ ½ cuillère) peut être utilisée pour améliorer la cuisson en la vaporisant sur la surface avant toute introduction d'aliment dans l'appareil ou au moyen d'un pinceau alimentaire ; vérifier toutefois qu'elles n'aient pas été déjà traitées en production par l'application d'assaisonnements gras ou huileux.
- La quantité idéale de frites en une seule cuisson est de 500 grammes.
- Éviter la cuisson d'aliments particulièrement gras comme les saucisses.
- Il est également possible d'utiliser l'appareil pour réchauffer des aliments froids, en programmant une température de 150°C et un temps généralement non supérieur à 10 minutes.

INDICATIONS DE CUISSON POUR DES ALIMENTS SPÉCIFIQUES

Cuisson de	Temp	Durée	Mélange	Conseils
Pommes de terre et frites				
Frites fines surgelées	200° C	12-16 min	À mi-cuisson	
Frites épaisses surgelées	200° C	12-20 min	À mi-cuisson	
Frites fraîches (8x8 mm)	180° C	18-25 min	À mi-cuisson	½ cuillère huile EVO
Pommes de terre fraîches en quartiers	180° C	18-22 min	À mi-cuisson	½ cuillère huile EVO
Pommes de terre fraîches en cubes	200° C	12-18 min	À mi-cuisson	½ cuillère huile EVO
Rösti	180° C	15-18 min		
Gratin de pommes de terre	180° C	18-22 min		
Viande et volaille				
Steack	180° C	8-12 min		
Côtes de porc	180° C	10-14 min		
Steak haché	180° C	7-14 min		
Saucisse (allégée)	200° C	13-15 min		
Cuisses de poulet	180° C	18-22 min		
Blanc de poulet	180° C	10-15 min		
Snacks				
Rouleaux de printemps	200° C	8-10 min	Tourner à mi-cuisson	Préchauffe
Nuggets de poulet surgelés	200° C	6-10 min	Tourner à mi-cuisson	Préchauffe
Bâtonnets de poisson pané	200° C	6-10 min		Préchauffe
Fromage pané	200° C	10 min		Préchauffe
Légumes farcis	160° C	10 min		Préchauffe

CONSEILS PARTICULIERS POUR LES FRITES FRAÎCHES FAITES MAISON

Pour un résultat optimal dans la préparation de frites faites maison, il peut s'avérer utile de suivre ces étapes :

1. Peler les pommes de terre et les couper en forme de frites
2. Immerger complètement les pommes de terre coupées dans un récipient rempli d'eau pendant 30 minutes
3. Sécher les pommes de terre avec du papier absorbant
4. Mettre ½ cuillère d'huile EVO sur les pommes de terre dans un récipient
5. Prendre les pommes de terre avec les mains, pour retirer l'excès d'huile
6. Cuire les pommes de terre à 180° C pendant 18-25 minutes

7. NETTOYAGE ET ENTRETIEN

Le produit ne nécessite pas d'entretien, entendu comme remplacement des pièces consommables ou comme révisions programmées ; en règle générale, il suffit de nettoyer régulièrement le tiroir et la grille de séparation des graisses avec du liquide vaisselle commun appliqué à l'aide d'une éponge et de rincer adéquatement. Chaque opération de nettoyage doit impérativement être effectuée avec le câble d'alimentation débranché et, avant de le rebrancher, contrôler que toutes les pièces soient complètement sèches. De plus, toutes les surfaces et surtout la résistance doivent être complètement froides.

Dans tous les cas, éviter des nettoyants agressifs, des éponges abrasives, de la laine de fer ou autres détergents chimiques : les produits spécifiques pour le nettoyage des fours ne doivent pas être utilisés pour nettoyer le compartiment du tiroir et ne doivent jamais être vaporisés sur la résistance, qui n'a pas besoin d'être nettoyée ; pour le nettoyage des parois internes, utiliser un chiffon humide quand l'appareil est complètement froid. Si des aliments entrent en contact avec la résistance, attendre qu'elle soit complètement refroidie pour les retirer très délicatement à l'aide d'une brosse à poils doux.

Pour les surfaces externes, utiliser uniquement un chiffon humidifié avec de l'eau.

8. PROBLÈMES ET SOLUTIONS POSSIBLES

Problème	Cause possible	Solution probable
L'écran reste éteint	Le câble d'alimentation est débranché	Brancher le câble d'alimentation
	La prise électrique n'est pas alimentée	Vérifier les interrupteurs sur le tableau électrique
L'appareil surchauffe	La grille d'expulsion postérieure est obstruée	Nettoyer la grille ou remplacer l'appareil dans une zone où l'air circule
L'appareil ne se connecte pas au réseau WiFi	La distance du router ou du point d'accès est excessive	Remplacer l'appareil ou le router dans une position plus favorable
	L'appareil mobile est connecté en WiFi sur la bande 5 GHz	Connecter l'appareil mobile à un réseau WiFi à 2,4 GHz et répéter la connexion
	Le mot de passe du réseau saisi est incorrect	Vérifier le mot de passe du réseau

Les aliments sont encore crus à la fin de la cuisson	Une quantité excessive d'aliments a été introduite	Diviser les aliments en plusieurs portions et les faire cuire séparément
	Un temps de cuisson insuffisant a été programmé	Poursuivre la cuisson à la même température pendant quelques minutes
	Une température trop basse a été programmée	Effectuer une autre cuisson brève à une température légèrement supérieure
La cuisson n'est pas uniforme	Le mélange nécessaire n'a pas été effectué	Retirer les aliments les mieux cuits et cuire à nouveau brièvement les autres
Les snacks ne sont pas croquants	Des snacks non adaptés à la cuisson à l'air ont été cuits	Préparer les snacks à l'intérieur d'un four à convection traditionnel
Le tiroir se ferme difficilement	Le tiroir est surchargé	Fractionner la nourriture et réaliser plusieurs cuissons successives
Le four dégage de la fumée et des mauvaises odeurs	Des aliments trop gras ont été introduits	Arrêter la cuisson et vérifier les aliments introduits
	La résistance est sale	Arrêter la cuisson et procéder au nettoyage, comme décrit au chap. 6

En cas de dysfonctionnements différents que ceux indiqués ci-dessus, y compris le manque d'éclairage intérieur ou en cas de message d'erreur (E01 ou E02), une solution autonome n'est pas possible et le produit doit être inspecté par des techniciens qualifiés.

9. DONNÉES TECHNIQUES

Tension d'alimentation	: 220 – 240 V AC 50/60 Hz
Puissance maximale	: 1 600 Watts
Capacité du four	: 6,5 L
Dimensions externes (L x A x P)	: 28,8 x 33,8 x 36,8 cm
Poids	: 4,94 Kg

10. CONFORMITÉ DES PRODUITS

Le producteur Melchioni Spa déclare que le produit Friteuse à air Mod. GINEVRA (cod. 118340033) est conforme à la Directive 2014/30/UE du Parlement Européen et du Conseil, du 26 février 2014, relative à l'harmonisation des législations des États membres concernant la compatibilité Électromagnétique.

Le producteur Melchioni Spa déclare que le produit Friteuse à air Mod. GINEVRA (cod. 118340033) est conforme à la Directive 2014/35/UE du Parlement Européen et du Conseil, du 26 février 2014, relative à

l'harmonisation des législations des États membres concernant la mise à disposition sur le marché du matériel électrique destiné à être employé dans certaines limites de tension.

Le producteur Melchioni Spa déclare que le produit Friteuse à air Mod. GINEVRA (cod. 118340033) est conforme à la Directive 2009/125/CE du Parlement Européen et du Conseil, du 21 octobre 2009, établissant un cadre pour la fixation d'exigences en matière d'écoconception applicables aux produits liés à l'énergie.

Le producteur Melchioni Spa déclare que le produit Friteuse à air Mod. GINEVRA (cod. 118340033) est conforme à la Directive 2011/65/UE du Parlement Européen et du Conseil, du 8 juin 2011 et directive déléguée 2015/863 ultérieure de la Commission, relative à la limitation de l'utilisation de certaines substances dangereuses dans les équipements électriques et électroniques.

Conformément à la directive 2012/19/UE du Parlement Européen et du Conseil, du 4 juillet 2012, relative aux déchets d'équipements électriques et électroniques (DEEE), la présence du symbole de la poubelle barrée indique que cet appareil ne doit pas être considéré comme un déchet urbain: sa mise au rebut doit



donc être effectuée par une collecte séparée. L'élimination de manière non séparée peut constituer un danger potentiel pour l'environnement et la santé. Ce produit peut être retourné au distributeur lors de l'achat d'un nouvel appareil. Une élimination inappropriée de l'appareil constitue une faute et est passible de sanctions de la part de l'autorité de sécurité publique. Pour plus d'informations, contactez l'administration locale responsable des questions environnementales.

11. GARANTIE DU PRODUIT

Melchioni Spa, basée à Milan (Italie), via Colletta 37, reconnaît une garantie conventionnelle sur le produit pour une période de deux ans à compter de la date du premier achat par le consommateur. Cette garantie n'affecte pas la

validité de la législation en vigueur concernant les biens de consommation (décret législatif 6 septembre 2005 n. 206 art. 128 et suivants), dont le consommateur reste propriétaire. Cette garantie s'applique à l'ensemble du territoire de l'Union européenne.

Les composants ou pièces jugés défectueux pour des raisons de fabrication avérées seront réparés ou remplacés gratuitement par le concessionnaire, pendant la période de garantie ci-dessus. Melchioni Spa se réserve le droit de procéder à un remplacement complet de l'appareil, si la réparabilité est impossible ou excessivement onéreuse, par un autre appareil présentant des caractéristiques similaires (décret législatif 6 septembre 2005 n° 206 art. 130) pendant la période de garantie. Dans ce cas, la validité de la garantie reste celle de l'achat d'origine: le service fourni sous garantie ne prolonge pas la période de garantie.

Dans tous les cas, cet appareil ne sera pas considéré comme défectueux en termes de matériaux ou de fabrication s'il était adapté, changé ou ajusté, afin de se conformer aux normes de sécurité et / ou techniques nationales ou locales, en vigueur dans un pays autre que celui de dont il est a été conçu et fabriqué à l'origine. Cet appareil a été conçu et fabriqué pour un usage domestique uniquement: toute autre utilisation invalidera les avantages de la garantie.

La garantie ne couvre pas:

- les pièces sujettes à l'usure ou à la déchirure, ni les pièces nécessitant un remplacement et / ou un entretien périodiques
- utilisation professionnelle du produit
- des dysfonctionnements ou des défauts dus à une installation, une configuration, une mise à jour logicielle / BIOS / micrologicielle incorrecte non effectuée par Melchioni Spa
- les réparations ou interventions effectuées par des personnes non autorisées par Melchioni Spa
- manipulation des composants d'assemblage ou, le cas échéant, du logiciel
- défauts dus à une chute ou au transport, à la foudre, aux fluctuations de tension, à l'infiltration de liquide, à l'ouverture de l'appareil, aux intempéries, au feu, aux troubles publics, à une ventilation inadéquate ou à une alimentation électrique incorrecte

- tous les accessoires, par exemple: boîtes, sacs, piles, etc. utilisés avec ce produit
- interventions à domicile pour des contrôles de commodité ou des défauts présumés

La reconnaissance de la garantie par Melchioni Spa est soumise à la présentation d'un document fiscal qui prouve la date réelle d'achat. Le même ne doit montrer aucune altération ou suppression, en présence de laquelle Melchioni Spa se réserve le droit de refuser la fourniture d'un traitement sous garantie.

La garantie ne sera pas reconnue si le numéro de série ou le modèle de l'appareil est inexistant, abrasé ou modifié.

Cette garantie n'inclut aucun droit à une indemnisation pour les dommages directs ou indirects, de quelque nature que ce soit, aux personnes ou aux choses, causés par une inefficacité de l'appareil. Toutes extensions, promesses ou prestations à cet égard, assurées par le revendeur, seront à la charge de ce dernier.

1. EINLEITENDE ANMERKUNG

Melchioni S.p.a., Eigentümer der Marke Melchioni Family, möchte Ihnen für den Kauf dieses Geräts danken. Es ist das Ergebnis einer sorgfältigen Auswahl von Funktionen und einer akribischen Feinabstimmung von Details, mit dem Ziel, eine komplette, vielseitige, zuverlässige und leistungsstarke Lösung sowohl für den gelegentlichen als auch für den anspruchsvollen Benutzer anzubieten.

Dieses Handbuch enthält wichtige Informationen, sowohl für die korrekte Verwendung des Geräts als auch für seinen sicheren Betrieb. Es ist wichtig, dass Sie den Inhalt lesen und verstehen, bevor Sie das Gerät in Betrieb nehmen, um die bestmögliche Leistung zu erzielen. Bewahren Sie dieses Handbuch auch nach der Lektüre auf, da Sie es vielleicht in Zukunft noch benötigen werden.

Das Team der Melchioni Family steht Ihnen für Ratschläge, Hinweise und Anregungen gerne zur Verfügung.

2. WICHTIGE INFORMATIONEN FÜR DIE SICHERE VERWENDUNG DES GERÄTES

Die folgenden Informationen müssen gelesen, verstanden und beachtet werden, bevor das Gerät in Betrieb genommen wird. Sie dienen insbesondere dem Schutz der Sicherheit, der körperlichen Unversehrtheit und der Sicherheit des Bedieners und der Personen in seiner Umgebung und liefern wertvolle Informationen zur Vermeidung von Störungen und Ausfällen, zur Verlängerung der Lebensdauer, zur Reduzierung des Energieverbrauchs und zum Umweltschutz.

- Das Gerät ist für den häuslichen und nicht-intensiven Gebrauch bestimmt. Jegliche professionelle Verwendung beeinträchtigt die Sicherheitsanforderungen und ist eine Voraussetzung für die Nichtanwendbarkeit der Garantie
- Das Gerät ist für die Verwendung in Innenräumen und vor Witterungseinflüssen geschützt vorgesehen: Die Verwendung in einer offenen Umgebung beeinträchtigt die Sicherheitsanforderungen und stellt eine potenzielle Gefahr für die Sicherheit des Bedieners und der umstehenden Personen dar
- Das Gerät darf nicht verwendet werden, wenn es verformt, aufgequollen, gerissen ist, Teile fehlen oder andere strukturelle Anomalien aufweist. Trennen Sie in solchen Fällen die Stromversorgung und wenden Sie sich an qualifiziertes technisches Personal

- Das Gerät darf nicht verwendet werden, wenn es ungewöhnliche Geräusche, schlechte Gerüche, Rauch, Dämpfe oder andere Arten von Ausdünstungen abgibt, die nicht mit dem laufenden Kochvorgang zusammenhängen. Trennen Sie in solchen Fällen die Stromversorgung und wenden Sie sich an qualifiziertes technisches Personal
- Bei der ersten Inbetriebnahme des Geräts kann es zu einer leichten Rauchentwicklung und einem leichten Brandgeruch kommen: dies ist normal und stellt keine Störung oder Gefahr dar, es sei denn, es dauert länger als die ersten Minuten der Verwendung
- Das Gerät darf nicht in übermäßig feuchter oder staubiger Umgebung, in gasgesättigter Atmosphäre, in Dämpfen, bei zu hohen oder zu niedrigen Temperaturen oder unter direkter Sonneneinstrahlung gelagert oder verwendet werden
- Das Gerät darf nicht in explosiver Atmosphäre, in der Nähe von explosivem, brennbarem, detonierendem oder entflammbarem Material (z.B. Zapfsäulen, Gasflaschen usw.) verwendet werden; eine solche Verwendung stellt ein ernsthaftes Risiko für die Sicherheit des Bedieners und der umstehenden Personen dar und kann Brände oder Verpuffungen verursachen
- Vergewissern Sie sich, dass alle Teile des Geräts, insbesondere das Kabel, in einem sicheren Abstand zu Wärmequellen (z.B. Elektro- oder Gasherden) liegen, sowohl während als auch außerhalb der Verwendung
- Während der Verwendung muss das Gerät ständig beaufsichtigt werden: Verwenden Sie das Gerät nicht in Abwesenheit von Bedienern oder Personen, die den korrekten Betrieb ständig überprüfen können
- Stellen Sie das Gerät während der Verwendung mit einem Mindestabstand von 10 cm zu den umgebenden Gegenständen auf jeder Seite auf: diese Vorsichtsmaßnahme verhindert eine Überhitzung der Teile und verbessert die Leistung
- Führen Sie kein Material ein, das nicht zu den Lebensmitteln gehört, und nehmen Sie das Gerät auf keinen Fall in Betrieb, wenn Material eingeführt wurde, das nicht zu den Lebensmitteln gehört
- Verwenden Sie nur das mitgelieferte Originalzubehör; die Verwendung von nicht originaleem Zubehör kann das Gerät beschädigen und möglicherweise Ihre Gesundheit schädigen
- Betreiben Sie das Gerät nicht bei geöffneter Tür, außer zum Vorheizen (falls vorhanden); lassen Sie das Gerät nicht bei ausgezogener Schublade in Betrieb, außer für die unbedingt notwendige Zeit zum Einlegen der Lebensmittel
- Verwenden Sie während des Betriebs kein Öl und führen Sie kein Wasser ein
- Achten Sie darauf, dass Sie während des Betriebs und in den Minuten danach keine Teile im Inneren des Geräts berühren: Sie erreichen Temperaturen, die zu Verbrennungen und Verletzungen führen können; die Behälter müssen mit den mitgelieferten Werkzeugen und einem Ofenhandschuh oder speziellen Topflappen angefasst werden

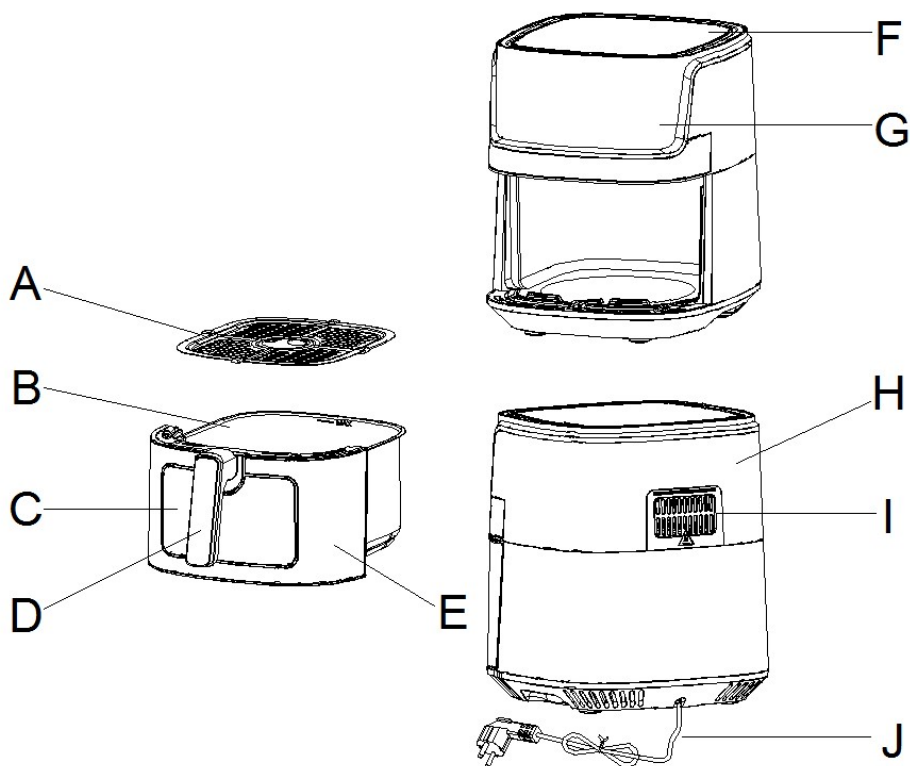
- Achten Sie darauf, dass nach 60 Minuten Betrieb des Geräts mindestens 30 Minuten lang eine Pause eingelegt wird
- Achten Sie beim Ausziehen der Schublade auf das plötzliche Entweichen von glühendem Dampf
- Überladen Sie die Schublade nicht und achten Sie besonders darauf, dass die Lebensmittel nicht mit dem Heizelement in Berührung kommen
- Legen Sie keine Kochutensilien in das Gerät, sondern verwenden Sie nur den Behälter, mit dem die Schublade ausgestattet ist
- Reinigen Sie die Schublade nicht in der Spülmaschine
- Stecken Sie während des Betriebs keine Kunststoffe oder andere Materialien in das Gerät, die sich bei Erwärmung verformen, schmelzen oder Stoffe freisetzen könnten
- Vermeiden Sie während des Betriebs das Berühren von Bauteilen, einschließlich der Außenteile, da einige von ihnen hohe Temperaturen erreichen können: der Schubladenöffnungsgriff hingegen wird nur mäßig erhitzt und sollte als einziges Teil berührt werden
- Verstopfen Sie nicht die Luftein- und -auslässe: ein solches Verhalten schafft potenziell gefährliche Situationen und verschlechtert die Leistung des Geräts erheblich
- Überprüfen Sie regelmäßig die Sauberkeit der hinteren Lüftungsschlitze des Geräts: Wenn Sie eine Ansammlung von Staub oder Schmutz feststellen, lesen Sie das folgende Kapitel über die Reinigung
- Decken Sie das Gerät nicht mit wärereflektierendem Material (z.B. Aluminium) ab; dies führt zu einer Überhitzung des Geräts und kann zu Störungen und Gefahren für den Bediener oder umstehende Personen führen
- Vergewissern Sie sich vor der Lagerung, dass alle Teile des Geräts ausreichend abgekühlt sind: Lassen Sie dazu die ausgezogene Schublade nach dem Gebrauch einige Minuten lang offen stehen
- Benutzen Sie das Gerät nicht, wenn eines oder mehrere der im folgenden Kapitel aufgeführten Teile fehlen oder beschädigt sind: Wenden Sie sich zur Reparatur an Ihren Händler
- Überprüfen Sie regelmäßig die Unversehrtheit der Teile, aus denen das Gerät besteht, insbesondere das Netzkabel: Sollten Sie Anomalien feststellen, verwenden Sie das Gerät nicht und wenden Sie sich an qualifiziertes technisches Personal
- Verwenden Sie für die Reinigung keine Scheuerschwämme oder aggressiven Reinigungsmittel: die vollständigen Vorschriften finden Sie im folgenden Kapitel
- Achten Sie bei der Reinigung darauf, dass das Gerät vom Stromnetz getrennt ist: Die entsprechenden Vorschriften finden Sie im folgenden Kapitel
- Das Gerät muss an ein vorschriftsmäßiges Stromnetz angeschlossen werden. Die elektrische Anlage muss mindestens die gleiche Leistung wie das Gerät haben und muss geerdet sein

- Bevor Sie den Stecker des Netzkabels in die Steckdose stecken, vergewissern Sie sich, dass die Spannung Ihrer Hausinstallation mit der auf dem Gerät angegebenen Spannung übereinstimmt
- Schließen Sie das Gerät nicht an Verlängerungskabel, Steckdosenleisten, Zeitschaltuhren, gesteuerte Steckdosen oder andere Geräte an, die das Gerät selbstständig in Betrieb nehmen können
- Wenn das Gerät längere Zeit nicht benutzt werden soll, ist es ratsam, das Netzkabel aus der Steckdose zu ziehen: Dies verlängert die Lebensdauer des Geräts und hilft, den Energieverbrauch zu senken
- Trennen Sie die Stromversorgung nicht durch Ziehen am Kabel: Fassen Sie den Stecker mit einer Hand fest an, legen Sie die andere Hand auf den Steckdosenrahmen und ziehen Sie den Stecker mit einer schnellen, scharfen Bewegung ab
- Vergewissern Sie sich vor dem Trennen des Geräts, dass es ausgeschaltet ist und keine Programme laufen, es sei denn, das Trennen erfolgt in einer Notsituation aufgrund eines anormalen Verhaltens, wie in diesem Kapitel beschrieben
- Das Gerät muss außerhalb der Reichweite von Kindern unter 8 Jahren aufbewahrt werden; stellen Sie auf jeden Fall sicher, dass es nicht zum Spielen verwendet wird
- Wenn das Gerät von Kindern über 8 Jahren oder von Personen mit eingeschränkten kognitiven, sensorischen oder motorischen Fähigkeiten benutzt wird, müssen diese über die Gefahren einer unsachgemäßen Benutzung des Geräts belehrt werden und es muss sichergestellt werden, dass die Informationen richtig und vollständig verstanden wurden; in jedem Fall muss eine angemessene Beaufsichtigung gewährleistet sein
- Benutzen Sie das Gerät nicht in der Nähe von Flüssigkeitsansammlungen oder -quellen wie Tanks, Wannen, Duschen, Waschbecken, anderen sanitären Einrichtungen, Wasserhähnen, Rohren, Sprinklern, Flaschen, Vorratsbehältern, Ausdehnungsgefäßen, Wasserläufen, Blumentöpfen und dergleichen; stellen Sie keine Behälter mit Flüssigkeiten auf das Gerät; achten Sie darauf, dass das Netzkabel oder der Netzstecker zu keiner Zeit untergetaucht ist
- Es gibt keinen Grund, das Gerät zu zerlegen, auch nicht nach seiner Außerbetriebnahme; es besteht aus Teilen, die von Kindern oder Personen mit eingeschränkten kognitiven Fähigkeiten verschluckt werden könnten
- Führen Sie keine Reparaturen selbst durch; lassen Sie das Gerät im Falle eines Fehlers von einem qualifizierten Techniker überprüfen
- Das Gerät darf unter keinen Umständen in irgendeinem seiner Teile verändert werden: ein solches Verhalten stellt in der Regel eine schwerwiegende Beeinträchtigung der Sicherheitsanforderungen dar, eine Bedingung für den sofortigen Verfall der Garantie, und führt zu keiner Leistungssteigerung
- Setzen Sie das Netzkabel keinen übermäßigen Biegungen oder Knickungen aus: jede nicht erkennbare innere Verletzung des Kabels stellt ein ernstes Sicherheitsrisiko dar

- Stellen Sie das Gerät in einem angemessenen Abstand zu beweglichen Teilen wie Vorhängen, Tür- und Fensterflügeln, Luken oder Ähnlichem auf, um einen versehentlichen Kontakt zu vermeiden
- Stellen Sie das Gerät auf eine ebene, stabile Fläche und vergewissern Sie sich, dass sich das Gerät nicht durch die Schwerkraft oder äußere Kräfte selbstständig bewegen kann
- Bewahren Sie dieses Handbuch zum späteren Nachschlagen auf

3. IDENTIFIZIERUNG DER TEILEN

Inhalt der Verpackung und Teile des Geräts



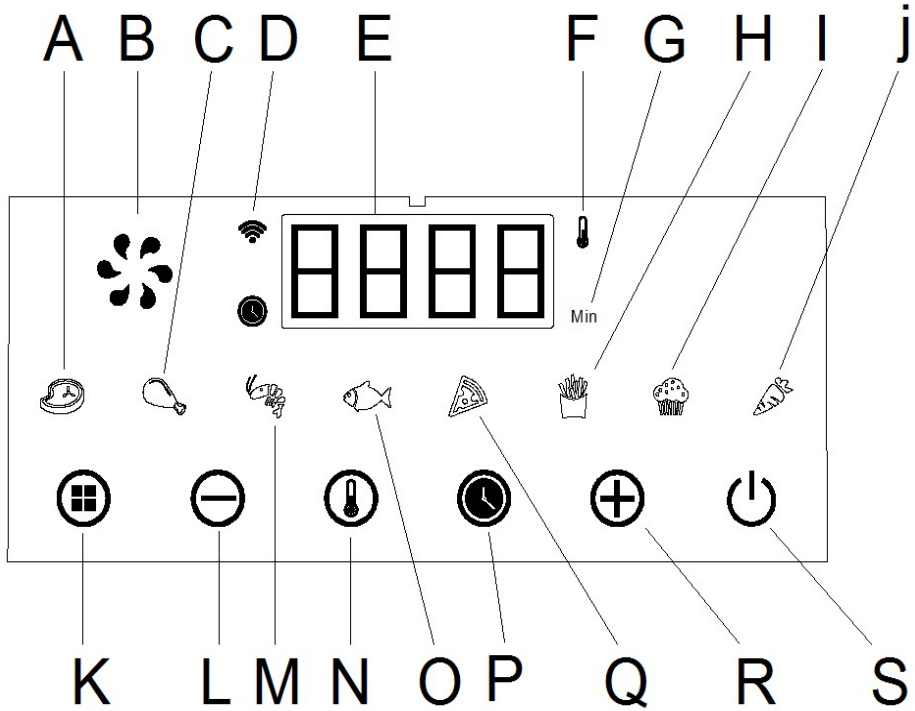
A	Grill-Fettabtrennung
B	Schubladenfach
C	Inspektionsfenster

F	Lufteinlass
G	Bedienfeld und Display
H	Gehäuse des Geräts

D	Schubladengriff
E	Schublade

I	Auswurfgitter
J	Stromkabel

Das Display und das Bedienfeld



A	Symbol für das FLEISCH-Programm
B	Symbol für den laufenden Garvorgang
C	Symbol für das HUHNN-Programm
D	Symbol für die Wi-Fi-Verbindung
E	Garzeit/Temperatur
F	Symbol für die Temperaturanzeige
G	Symbol für die Zeitanzeige
H	Symbol für das POMMES FRITES-Programm

K	Symbol für die Programmauswahl
L	Zeit/Temperatur vermindern
M	Symbol für das KRUSTENTIERE-Programm
N	Symbol für die Temperatúrauswahl
O	Symbol für das FISCH-Programm
P	Symbol für die Garzeitauswahl
Q	Symbol für das POMMES FRITES-Programm
R	Zeit/Temperatur erhöhen

I	Symbol für das BACKWAREN-Programm
J	Symbol für das GEMÜSE-Programm

S	Symbol Start/Stop
---	-------------------

4. WI-FI-NETZWERKVERBINDUNG

Das Gerät kann zur Aktivierung der App-gesteuerten Funktionen mit einem Wi-Fi-Netzwerk verbunden werden, wobei folgende Punkte zu beachten sind:

- Das Gerät muss sich innerhalb des Abdeckungsradius des verwendeten Wi-Fi-Netzwerks befinden, also in angemessener Entfernung von Routern oder Zugangspunkten. Überprüfen Sie das Vorhandensein des Signals an dem Punkt, an dem Sie das Gerät installieren möchten, mit Hilfe eines bereits verbundenen mobilen Geräts
- Das mobile Gerät (Smartphone oder Tablet), auf dem Sie die App installieren möchten, muss ebenfalls mit demselben Wi-Fi-Netzwerk verbunden sein
- Das Gerät verfügt über eine 2,4-GHz-Verbindung. Dieses Band muss also vom 5-GHz-Band getrennt und individuell identifizierbar sein, um die Funktionen der App nutzen zu können. Ändern Sie ggf. die Einstellungen des Routers oder des Access Points, indem Sie die Netzwerknamen der beiden Bänder unterscheiden

Um die Verbindung herzustellen, folgen Sie den nachstehenden Schritten:

- Laden Sie die Hom-io App aus dem Apple Store oder Play Store herunter und installieren Sie sie



- Erlauben Sie der App den Zugriff auf die verschiedenen benötigten Dienste (z.B. Geolocation, Bluetooth)
- Registrieren Sie sich bei der App, indem Sie ein Konto erstellen
- Führen Sie die Schritte zur Definition der Einstellungen für "Ihr Zuhause" aus (z.B. Hausname, GPS-Position...)
- Trennen Sie das Gerät von der Stromversorgung und schließen Sie es erneut an
- Prüfen Sie, ob das D-Symbol blinkt

- Tippen Sie auf der Hauptseite der App auf "Gerät hinzufügen" (alternativ auf die Schaltfläche "+" oben rechts)
- Die App findet das Gerät im lokalen Netzwerk und zeigt seinen Namen oben auf dem Display an
- Tippen Sie auf "Hinzufügen" und folgen Sie den weiteren Anweisungen auf dem Display des mobilen Geräts
- Wenn das Gerät nicht angezeigt wird, tippen Sie erneut auf "Gerät hinzufügen", wählen Sie dann "Küche" aus der Liste auf der linken Seite, wählen Sie "Ginevra" und folgen Sie den weiteren Anweisungen auf dem Display des mobilen Geräts
- Sobald die Verbindung hergestellt ist, leuchtet das Symbol A dauerhaft auf dem Display, um anzuzeigen, dass die Verbindung hergestellt ist

Um das Gerät mit einem anderen Wi-Fi-Netzwerk zu verbinden, auch wenn das verwendete Netzwerk gewechselt werden sollte (z.B. bei einem Betreiberwechsel) oder wenn ein Verbindungsversuch fehlgeschlagen ist:

- Entfernen Sie das Gerät aus der App
- Setzen Sie die Verbindung zurück, indem Sie fünf Sekunden lang auf das Symbol E tippen. Das Symbol D beginnt zu blinken
- Verbinden Sie sich erneut mit dem neuen Netzwerk wie oben beschrieben.

5. INBETRIEBNAHME UND ERSTINBETRIEBNAHME

Vor der ersten Inbetriebnahme sind einige vorbereitende Maßnahmen erforderlich. Gehen Sie wie folgt vor:

- Packen Sie das Gerät aus und überprüfen Sie die Unversehrtheit und Vollständigkeit der Ausrüstung, wie im vorherigen Kapitel beschrieben
- Bewahren Sie die Verpackung 15 Tage lang auf, um sie für den Fall aufzubewahren, dass sie an den Händler zurückgeschickt werden muss; entsorgen Sie sie nach diesem Zeitraum gemäß den aufgedruckten Anweisungen zur Trennung von Materialien
- Lesen Sie dieses Handbuch vollständig durch und achten Sie dabei besonders auf die Hinweise zur sicheren Verwendung
- Entfernen Sie sorgfältig alle möglichen Befestigungsmaterialien von den Teilen, einschließlich der Innenteile
- Entfernen Sie alle Aufkleber vollständig von den Oberflächen des Geräts
- Stellen Sie das Gerät auf eine ebene, stabile Fläche und achten Sie darauf, dass an allen Seiten, der Rückseite und der Oberseite des Geräts 10 cm Platz ist, um die notwendige Luftzirkulation zu ermöglichen

- Weitere Einzelheiten und Anweisungen zum Aufstellen und Installieren des Geräts finden Sie in Kapitel 2
- Waschen Sie alle Zubehörteile in lauwarmem Wasser mit normaler Spülmittellösung; spülen Sie sie gut ab und warten Sie, bis sie vollständig getrocknet sind, bevor Sie fortfahren
- Schließen Sie den Netzstecker an eine Steckdose mit vorgeschaltetem Fehlerstromschutzschalter an
- Achten Sie darauf, dass das Kabel nicht mit heißen Teilen in Berührung kommt und nicht übermäßig gebogen oder geknickt wird
- Tippen Sie auf das Symbol S, um das Gerät einzuschalten
- Tippen Sie auf das Symbol P und dann wiederholt auf das Symbol L, bis 3 Minuten eingestellt sind
- Tippen Sie auf das Symbol N und dann wiederholt das Symbol R, bis 200° C eingestellt sind
- Starten Sie das Programm durch Berühren des Symbols S
- Ziehen Sie am Ende des Programms die Schublade aus, überprüfen Sie die Unversehrtheit des Geräts und warten Sie, bis es abgekühlt ist. Sie können nun die normalen Kochvorgänge durchführen.

6. VERWENDUNG DES GERÄTES

Für den Garvorgang müssen Sie das Gargut in die Schublade legen und diese vollständig in das Fach einschieben, bis sie einrastet, bevor Sie das Bedienfeld bedienen können. Es ist möglich und in einigen Fällen zumindest ratsam, wenn die Beschaffenheit der Lebensmittel es erfordert, den Garraum vorzuheizen, wie im folgenden Kapitel „Vorheizen“ beschrieben. Am Ende des Garvorgangs stoppt das Gerät den Heizvorgang, gibt einige lang anhaltende Töne von sich und schaltet nach einer kurzen Abkühlung in den Standby-Modus; die Schublade kann dann herausgezogen und die darin befindlichen Speisen können entnommen und verzehrt werden, während Sie das Gerät abkühlen lassen können, vorzugsweise mit herausgezogener Schublade, um es anschließend zu reinigen.

Nach einer kurzen Zeit der Inaktivität, auch wenn das Gerät an die Steckdose angeschlossen ist, schaltet es sich vollständig aus, mit Ausnahme des S-Symbols. Um in den Standby-Modus zu wechseln, berühren Sie das S-Symbol; der Handschalter leuchtet auf und auf dem Display werden abwechselnd die voreingestellte Temperatur von 180° C und die voreingestellte Garzeit von 15 Minuten angezeigt. Sie müssen nun die Garparameter programmieren und den Vorgang starten.

Sie können eines der 8 voreingestellten Programme wählen, um die gebräuchlichsten Lebensmittel nach spezifischen Werksparemtern für jede Art von Lebensmittel zu garen, oder Sie entscheiden sich für ein freies Garprogramm, bei dem Sie die Gartemperatur und die Dauer des Vorgangs nach Ihren eigenen Erfahrungen oder Wünschen einstellen können.






Nehmen Sie die Schublade aus ihrem Fach und legen Sie die Lebensmittel hinein:




- Achten Sie darauf, dass sich das Trenngitter am Boden des Behälters befindet, was ein gesünderes und gleichmäßigeres Garen ermöglicht und die Bildung von Dämpfen und unangenehmen Gerüchen verhindert
- Vermeiden Sie eine Überladung des Behälters, insbesondere in der Höhe, um einen Kontakt mit dem Heizelement zu vermeiden
- Legen Sie die Lebensmittel so weit wie möglich auf die Oberfläche des Behälters, um Ablagerungen und ungleichmäßiges Garen zu vermeiden
- Schieben Sie die Schublade vollständig zurück, bis sie einrastet

VOREINGESTELLTE PROGRAMME

Um eines der 8 voreingestellten Programme zu starten, tippen Sie wiederholt auf das Symbol K: Die Symbole der verschiedenen voreingestellten Programme blinken nacheinander auf und zeigen damit an, welches Programm gerade ausgewählt ist. Wenn Sie das voreingestellte Programm auf die laufende Zubereitung beschränken möchten, können Sie zu diesem Zeitpunkt die voreingestellten Programme sowohl in der Temperatur durch Berühren des Symbols N als auch in der Dauer durch Berühren des Symbols P ändern; die Werte können durch Berühren der Symbole L und R geändert werden. Um den Garvorgang zu starten, berühren Sie das Symbol S.

Ein voreingestelltes Programm kann aus den folgenden ausgewählt werden:

Symbol	Programm	Menge	Dauer	Temperatur	Hinweis
	Fleisch	100-400 g	16 min	180° C	
	Hähnchenschenkel	100-400 g	25 min	180° C	Umrühren
	Krustentiere	100-400 g	12 min	180° C	
	Fisch	100-400 g	18 min	180° C	
	Pizza	100-400 g	20 min	200° C	

	Pommes	100-400 g	17 min	200° C	Umrühren
	Backware	100-400 g	17 min	160° C	
	Gemüse	100-400 g	17 min	160° C	

FREIES GARPROGRAMM

Nachdem Sie die Speisen wie oben beschrieben zubereitet haben, berühren Sie das Symbol N, um die Gartemperatur zwischen 80° und 200° C in 5° C-Schritten einzustellen, wobei Sie den Wert durch Berühren der Symbole L und R anpassen. Berühren Sie dann das Symbol P, um die Garzeit zwischen 1 und 60 Minuten einzustellen, wobei Sie den Wert durch Berühren der Symbole L und R anpassen. Berühren Sie das Symbol S, um den Vorgang zu starten.

VORHEIZEN

Bestimmte Zubereitungen werden mit optimalen Ergebnissen gegart, indem der Garraum auf Temperatur gebracht wird, bevor die Lebensmittel hineingeschoben werden: das ist das Vorheizen. Um das Vorheizen durchzuführen, programmieren Sie ein freies Programm mit einer Dauer von 3 Minuten bei einer Temperatur von 200° C. Danach können Sie das Gargut einlegen und mit dem für die Zubereitung am besten voreingestellten Programm, voreingestellt oder frei, weitergaren. Führen Sie die Speisen so schnell wie möglich ein, damit die angestaute Hitze nicht verpufft.

WÄHREND DES GARENS

Während des Vorgangs ist das B-Symbol animiert, die interne Beleuchtung wird periodisch aktiviert und auf dem Display werden abwechselnd die eingestellte Temperatur und die verbleibende Zeit bis zum Ende angezeigt; wenn es sich bei dem ausgeführten Programm um eines der 8 voreingestellten Programme handelt, leuchtet das entsprechende Symbol auf.

Während des Garens können Sie auf folgende Arten arbeiten:

- 1) Umrühren der Lebensmittel: Bestimmte Zubereitungen erfordern ein oder mehrere Rührvorgänge während der Zubereitung: Um einen Rührvorgang durchzuführen, können Sie nun die Schublade aus ihrem Sitz nehmen und den Inhalt schütteln, wobei Sie äußerst vorsichtig sein müssen, um ein Überlaufen und Verschütten zu vermeiden, was angesichts der hohen Temperatur gefährlich sein könnte. Sie können die Schublade auch auf eine Oberfläche aus inertem Material (Marmor, Stein, Metall) stellen und ein hitzebeständiges, möglichst nicht scharfes Besteck verwenden, um den Inhalt

zu schütteln. Wenn Sie die Schublade nach Beendigung des Garvorgangs wieder einsetzen und einschieben, bis sie einrastet, wird der Garvorgang mit der verbleibenden Temperatur und Zeit vor der Unterbrechung wieder aufgenommen.

2) Ändern der Garparameter: Während des Garvorgangs können Sie, wie oben beschrieben, das Gargut durch das Glasfenster oder während des Rührens beobachten. Wenn Sie es für angebracht oder notwendig halten, können Sie bei einem freien Garprogramm oder einem voreingestellten Programm die verbleibende Zeit oder die Gartemperatur ändern, um das Ergebnis zu verbessern, indem Sie die Symbole N und P berühren und den Wert durch Berühren der Symbole L und R anpassen, wie unter FREIES GARPROGRAMM beschrieben; die Parameter passen sich an die neue Auswahl an und der Vorgang wird bis zum Ende fortgesetzt.

3) Pause: Es ist möglich, den Garvorgang zu unterbrechen, ohne das Programm, die Temperatur oder die verbleibende Zeit zu ändern: Dies kann nützlich sein, wenn Sie z.B. während der Zubereitung Zutaten hinzufügen oder die Lebensmittel in der Schublade neu anordnen möchten. Um den Garvorgang zu unterbrechen, berühren Sie das Symbol S, das zu blinken beginnt, während die Restzeit anhält. Um den Garvorgang fortzusetzen, berühren Sie erneut das S-Symbol.

4) Freiwilliger Programmstopp: Wenn Sie bei laufendem Betrieb den Garvorgang abbrechen möchten, weil Sie das Ergebnis für zufriedenstellend halten oder weil Sie das Gerät anders programmieren möchten, können Sie den Vorgang durch Berühren des Symbols S für einige Sekunden unterbrechen.

AM ENDE DES GARENS

Nach Ablauf der verbleibenden Zeit gibt das Gerät einige aufeinanderfolgende Töne von sich und schaltet sich nach einer kurzen Zeit des Leerlaufs ab. Nun können Sie die Schublade herausziehen und die Lebensmittel entnehmen; in einigen Fällen ist es ratsam, das Gerät unmittelbar nach der Entnahme einige Augenblicke ruhen zu lassen, um ein eventuelles Sieden des Fetts zu verhindern.

Lassen Sie das Gerät ruhen, bis es sich deutlich abgekühlt hat. Achten Sie jedoch darauf, dass es nicht mit erhitzten oder glühenden Oberflächen in Berührung kommt, weder außerhalb noch innerhalb des Schubladenfachs. Vermeiden Sie es, die Schublade zu leeren, indem Sie sie auf den Kopf stellen, denn da das Trenngitter nicht mit dem Boden verbunden ist, kann es herausfallen und eine gefährliche Situation schaffen.

TIPPS FÜR DIE OPTIMALE VERWENDUNG

Obwohl die beste Leistung erreicht wird, wenn man die Technik mit Erfahrung perfektioniert, können ein paar Tricks die Verwendung des Geräts von Anfang an erleichtern. Denken Sie immer daran, dass:

- Die ideale Garzeit immer von der Menge der in die Schublade eingelegten Lebensmittel abhängt: bei großen Mengen ist es immer ratsam, die Garzeit um einige Minuten zu verlängern und umgekehrt
- Bei fraktionierten Lebensmitteln (Fleischbällchen, Häppchen usw.) sollte die Garzeit etwas kürzer sein als bei der gleichen Menge an Lebensmitteln in einem Stück
- Das Öffnen der Schublade, auch wenn es in manchen Fällen zum Umrühren notwendig ist, hat einen erheblichen Einfluss auf die Innentemperatur; daher sollte der Vorgang bei geöffneter Schublade so schnell wie möglich durchgeführt werden, wobei stets die notwendigen Sicherheitsvorkehrungen zu beachten sind
- Die Notwendigkeit des Umrührens ist um so größer, je feiner die Lebensmittel sind. In den meisten Fällen reicht ein einmaliges Umrühren nach der Hälfte des Garvorgangs aus, um ein gutes Endergebnis zu erzielen
- Bei der Zubereitung von Pommes Frites kann eine kleine Menge Öl (ca. ½ Esslöffel) verwendet werden, um die Garzeit zu verkürzen, indem man sie vor dem Einlegen in das Gerät mit einer Sprühflasche die Oberfläche besprüht oder mit einem Pinsel einpinselt; achten Sie jedoch darauf, dass sie bei der Herstellung nicht mit fettigen oder öligen Gewürzen vorbehandelt wurden
- Die ideale Menge an Pommes Frites in einem einzigen Garvorgang beträgt 500 Gramm
- Vermeiden Sie das Garen von extrem fettigen Lebensmitteln wie Würstchen oder besonders fettigen groben Würstchen
- Sie können das Gerät auch zum Aufwärmen von kalten Speisen verwenden, indem Sie eine Temperatur von 150° C und eine Dauer von im Allgemeinen nicht mehr als 10 Minuten einstellen

GARANWEISUNGEN FÜR BESTIMMTE LEBENSMITTEL

Gar-	Temperatur	Dauer	Umrühren	Tipps
Kartoffeln und Pommes Frites				
Dünne gefrorene Pommes Frites	200° C	12-16 min	Bei Halbgaren	
Dicke gefrorene Pommes Frites	200° C	12-20 min	Bei Halbgaren	
Frische Pommes Frites (8x8 mm)	180° C	18-25 min	Bei Halbgaren	½ Löffle EVO-Öl
Frische Kartoffeln in Stücke	180° C	18-22 min	Bei Halbgaren	½ Löffle EVO-Öl
Frische Kartoffeln in Würfel	200° C	12-18 min	Bei Halbgaren	½ Löffle EVO-Öl
Rösti	180° C	15-18 min		
Kartoffelgratin	180° C	18-22 min		
Fleisch und Geflügel				
Steaks	180° C	8-12 min		
Schweinekoteletts	180° C	10-14 min		
Hamburger	180° C	7-14 min		
Wurst (mager)	200° C	13-15 min		
Hähnchenschenkel	180° C	18-22 min		
Hähnchenbrust	180° C	10-15 min		
Imbiss				

Frühlingsrollen	200° C	8-10 min	Bei Halbgaren drehen	Vorheisen
Gefrorene Hähnchen-Nuggets	200° C	6-10 min	Bei Halbgaren drehen	Vorheisen
Fischstäbchen	200° C	6-10 min		Vorheisen
Panierter Käse	200° C	10 min		Vorheisen
Gefülltes Gemüse	160° C	10 min		Vorheisen

SPEZIELLE TIPPS FÜR FRISCHE SELBSTGEMACHTE POMMES FRITES

Für beste Ergebnisse bei der Zubereitung von selbstgemachten Pommes Frites kann es hilfreich sein, die folgenden Schritte zu befolgen:

1. Schälen Sie die Kartoffeln und schneiden Sie sie in Streichholzstäbchen
2. Weichen Sie die geschnittenen Kartoffeln 30 Minuten lang in einem mit Wasser gefüllten Behälter vollständig ein
3. Trocknen Sie die Kartoffeln mit Papiertüchern ab
4. Fetten Sie die Kartoffeln in einer Schüssel mit ½ Esslöffel EVO-Öl ein
5. Nehmen Sie die Kartoffeln mit den Händen aus der Pfanne, um sie von dem überschüssigen Öl zu befreien
6. Backen Sie die Kartoffeln bei 180° C für 18-25 Minuten

7. REINIGUNG UND WARTUNG

Das Produkt benötigt keine Wartung im Sinne eines Austauschs von Verschleißteilen oder einer planmäßigen Überholung; es reicht in der Regel aus, die Schublade und das Grill-Fettabtrennung in regelmäßigen Abständen mit gewöhnlicher Spülmittel, das mit einem Schwamm aufgetragen wird, zu reinigen und ausreichend abzuspülen. Alle Reinigungsarbeiten müssen unbedingt bei abgezogenem Netzkabel durchgeführt werden. Bevor Sie das Gerät wieder anschließen, müssen Sie sicherstellen, dass alle Teile vollständig trocken sind. Alle Oberflächen und insbesondere das Heizelement müssen außerdem vollständig abgekühlt sein.

Vermeiden Sie auf jeden Fall aggressive Reinigungsmittel, Scheuerschwämme, Eisenwolle oder andere chemische Reiniger: Spezielle Backofenreinigungsmittel dürfen nicht zur Reinigung des Schubladenfachs verwendet und niemals auf das Heizelement gesprüht werden, das nicht gereinigt werden muss; verwenden Sie ein feuchtes Tuch, um die Innenwände zu reinigen, wenn das Gerät völlig kalt ist. Wenn Lebensmittel mit dem Heizelement in Berührung kommen, warten Sie, bis sie vollständig abgekühlt sind, und entfernen Sie sie dann ganz vorsichtig mit einer weichen Bürste.

Für die Außenflächen verwenden Sie bitte nur ein mit Wasser angefeuchtetes Tuch.

8. PROBLEME UND MÖGLICHE LÖSUNGEN

Problem	Mögliche Ursache	Wahrscheinliche Lösung
---------	------------------	------------------------

Das Display bleibt ausgeschaltet	Das Netzkabel ist nicht angeschlossen	Schließen Sie das Netzkabel an
	Die Steckdose ist nicht mit Strom versorgt	Überprüfen Sie die Schalter an der Schalttafel
Das Gerät überhitzt	Das hintere Auswurfgitter ist verstopft	Reinigen Sie das Gitter oder stellen Sie das Gerät wieder in einen freien Bereich
Das Gerät lässt sich nicht mit dem Wi-Fi-Netzwerk verbinden	Die Entfernung zum Router oder Zugangspunkt ist zu groß	Stellen Sie das Gerät oder den Router in eine günstigere Position
	Das mobile Gerät ist mit einem Wi-Fi im 5-GHz-Band verbunden	Verbinden Sie das mobile Gerät mit einem 2,4-GHz-Wi-Fi-Netzwerk und wiederholen Sie die Verbindung
	Das eingegebene Netzwerkpasswort ist falsch	Überprüfen Sie das Netzwerkpasswort
Die Lebensmittel sind nach dem Garen noch roh	Es wurde zu viel Lebensmittel eingelegt	Zerteilen Sie die Lebensmittel in mehrere Teile und setzen Sie den Garvorgang getrennt fort
	Es wurde eine unzureichende Garzeit programmiert	Setzen Sie den Garvorgang einige Minuten lang bei derselben Temperatur fort
	Es wurde eine zu niedrige Temperatur programmiert	Führen Sie eine weitere kurze Garzeit bei einer etwas höheren Temperatur durch
Das Gargut ist nicht gleichmäßig gegart	Das notwendige Umrühren wurde nicht durchgeführt	Nehmen Sie die am meisten gegarten Lebensmittel heraus und backen Sie den Rest noch einmal kurz auf
Die Imbisse sind nicht knusprig	Die Imbisse sind nicht für das Luftgaren geeignet	Bereiten Sie die Imbisse in einem herkömmlichen Umluftofen zu
Die Schublade lässt sich nur schwer einschieben	Die Schublade ist überladen	Zerteilen Sie die Lebensmittel und führen Sie mehrere aufeinanderfolgende Garvorgänge durch
Der Ofen erzeugt übermäßigen Rauch und Geruch	Es wurden zu viele Lebensmittel eingelegt	Unterbrechen Sie den Garvorgang und überprüfen Sie die eingelegten Lebensmittel
	Das Heizelement sind verschmutzt	Beenden Sie den Garvorgang und führen Sie die Reinigung durch, wie im Kap. 6 beschrieben

Wenn andere als die oben aufgeführten Fehlfunktionen auftreten, z.B. wenn die interne Beleuchtung nicht aufleuchtet oder wenn ein Fehlercode (E01 oder E02) angezeigt wird, ist eine eigenständige Lösung nicht möglich und das Gerät muss von einem qualifizierten Techniker überprüft werden.

9. TECHNISCHE DATEN

Versorgungsspannung	: 220 – 240 V AC 50/60 Hz
Maximale Leistung	: 1.600 Watt
Schubladekapazität	: 6,5 L

Außenabmessungen (B x H x T) : 28,8 x 33,8 x 36,8 cm
Gewicht : 4,94 Kg

10. PRODUKTKONFORMITÄT

Der Produzent Melchioni Spa erklärt, dass das Produkt Luftfritteuse Mod. GINEVRA (cod. 118340033) entspricht der Richtlinie 2014/30/EU des europäischen Parlaments und des Rates vom 26. Februar 2014 zur Harmonisierung der Rechtsvorschriften der Mitgliedstaaten über die elektromagnetische Verträglichkeit.

Der Produzent Melchioni Spa erklärt, dass das Produkt Luftfritteuse Mod. GINEVRA (cod. 118340033) entspricht der Richtlinie 2014/35/EU des Europäischen Parlaments und des Rates vom 26. Februar 2014 zur Harmonisierung der Rechtsvorschriften der Mitgliedstaaten über die Bereitstellung elektrischer Betriebsmittel zur Verwendung innerhalb bestimmter Spannungsgrenzen auf dem Markt.

Der Produzent Melchioni Spa erklärt, dass das Produkt Luftfritteuse Mod. GINEVRA (cod. 118340033) entspricht der Richtlinie 2009/125/EG des Europäischen Parlaments und des Rates vom 21. Oktober 2009 zur Schaffung eines Rahmens für die Festlegung von Anforderungen an die umweltgerechte Gestaltung energieverbrauchsrelevanter Produkte.

Der Produzent Melchioni Spa erklärt, dass das Produkt Luftfritteuse Mod. GINEVRA (cod. 118340033) entspricht der Richtlinie 2011/65/EU des Europäischen Parlaments und des Rates vom 8. Juni 2011 und nachfolgende Delegierte Richtlinie (EU) 2015/863/EU zur Beschränkung der Verwendung bestimmter gefährlicher Stoffe in Elektro- und Elektronikgeräten.

Gemäß der Richtlinie 2012/19 / EU des Europäischen Parlaments und des Rates vom 4. Juli 2012 über die Verschwendung von Elektro- und Elektronikgeräten (Elektro- und Elektronik-Altgeräte) ist das Symbol des durchgestrichenen Behälters vorhanden weist darauf hin, dass dieses Gerät nicht als Siedlungsabfall



anzusehen ist. Die Entsorgung muss daher durch getrennte Sammlung erfolgen. Eine getrennte Entsorgung kann eine potenzielle Schädigung der Umwelt und der Gesundheit darstellen. Dieses Produkt kann beim Kauf eines neuen Geräts an den Händler zurückgegeben werden. Eine unsachgemäße Entsorgung des Geräts stellt ein betrügerisches Verhalten dar und unterliegt den Sanktionen der Behörde für öffentliche Sicherheit. Weitere Informationen erhalten Sie von der für die Umgebung zuständigen lokalen Verwaltung.

11. PRODUKTGARANTIE

Melchioni Spa mit Sitz in Mailand (Italien) erkennt über Colletta 37 eine herkömmliche Garantie für das Produkt für einen Zeitraum von zwei Jahren ab dem Datum des ersten Kaufs durch den Verbraucher an. Diese Garantie berührt nicht die Gültigkeit der für Konsumgüter geltenden Rechtsvorschriften (Gesetzesdekret 6. September 2005 Nr. 206 Art. 128 und folgende), deren Eigentümer der Verbraucher bleibt. Diese Garantie gilt für das gesamte Gebiet der Europäischen Union.

Die Komponenten oder Teile, die aus bestimmten Herstellungsgründen als defekt befunden wurden, werden während der oben genannten Garantiezeit vom Händler kostenlos repariert oder ersetzt. Melchioni Spa behält sich das Recht vor, das Gerät während der Garantiezeit vollständig zu ersetzen, wenn eine Reparaturfähigkeit unmöglich oder übermäßig teuer ist, durch ein anderes Gerät mit ähnlichen Eigenschaften (Gesetzesdekret 6. September 2005 Nr. 206 Art. 130). In diesem Fall bleibt die Gültigkeit der Garantie die des ursprünglichen Kaufs: Der im Rahmen der Garantie erbrachte Service verlängert die Garantiezeit nicht.

In jedem Fall wird dieses Gerät nicht als Material- oder Herstellungsfehler angesehen, wenn es angepasst, geändert oder angepasst wird, um den nationalen oder lokalen Sicherheits- und / oder technischen Standards zu entsprechen, die in einem anderen Land als dem für gelten was es ist, wurde ursprünglich entworfen und hergestellt. Dieses Gerät wurde nur für den Hausgebrauch entwickelt und gebaut. Bei jeder anderen Verwendung werden die Vorteile der Garantie ungültig.

Die Garantie gilt nicht für:

- Teile, die einem Verschleiß unterliegen, sowie Teile, die regelmäßig ausgetauscht und / oder gewartet werden müssen
- professionelle Verwendung des Produkts
- Fehlfunktionen oder Defekte aufgrund falscher Installation, Konfiguration, Software- / BIOS- / Firmware-Aktualisierung, die nicht von autorisierten Melchioni Spa durchgeführt wurden.
- Reparaturen oder Eingriffe von Personen, die nicht von Melchioni Spa
- Manipulation von Baugruppenkomponenten oder gegebenenfalls der Software
- Defekte durch Sturz oder Transport, Blitzschlag, Spannungsschwankungen, Eindringen von Flüssigkeit, Öffnen des Geräts, schlechtes Wetter, Feuer, öffentliche Störungen, unzureichende Belüftung oder falsche Stromversorgung
- jegliches Zubehör, zum Beispiel: Boxen, Taschen, Batterien usw., die mit diesem Produkt verwendet werden
- Eingriffe zu Hause zur Überprüfung der Zweckmäßigkeit oder vermutete Mängel

Die Anerkennung der Garantie durch Melchioni Spa unterliegt der Vorlage eines Steuerdokuments, aus dem das tatsächliche Kaufdatum hervorgeht. Das gleiche darf keine Manipulationen oder Löschungen zeigen, in deren Gegenwart Melchioni Spa behält sich das Recht vor, die Bereitstellung der Behandlung im Rahmen der Garantie zu verweigern.

Die Garantie wird nicht anerkannt, wenn die Seriennummer oder das Modell des Geräts nicht vorhanden, abgerieben oder geändert ist.

Diese Garantie beinhaltet keinen Anspruch auf Ersatz von direkten oder indirekten Schäden jeglicher Art an Personen oder Gegenständen, die durch Ineffizienz des Geräts verursacht wurden. Alle diesbezüglichen Verlängerungen, Zusagen oder Dienstleistungen, die vom Einzelhändler versichert werden, werden von diesem getragen.



Melchioni Spa

Via P. Colletta 37, 20135 Milano | Tel: 02/49486000 | www.melchioni-ready.com