



## **MKC-1292**

**CARICABATTERIA, con funzione Scarica, per batterie al NI-MH per AA/AAA/2x9V**

**Ni-Mh/Ni-Cd Battery Charger, with dual function charging & Discharging for  
AA/AAA/9V battery size**

*Cod. 491929271*



## MKC-1292 Caricabatteria per batterie al Ni-MH

### DESCRIZIONE

MKC-1292 è un caricatore per batterie Ni-MH con doppia funzione di carica e scarica batterie di formato AA / AAA / 9V.

Selezione di funzione carica e scarica tramite interruttore

Adatto a contenere fino a 4 pezzi di batterie:

- AA -AAA 4 x 1,2V / 200 mA
- 2 x 9V /13 mA

Dotato di LED indicatori di funzionamento (Rosso acceso)

Protezione per cortocircuito e inversioni di polarità

### SPECIFICHE TECNICHE

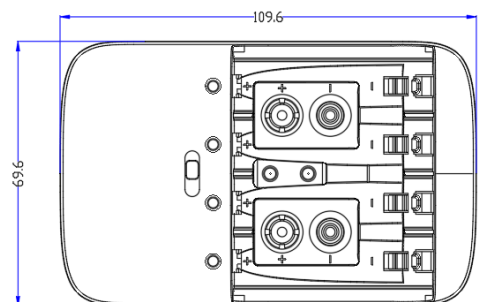
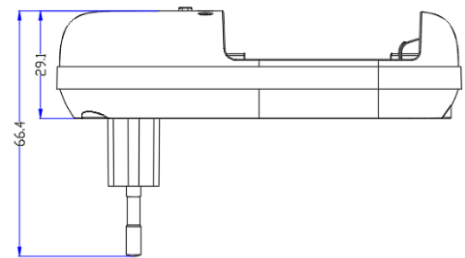
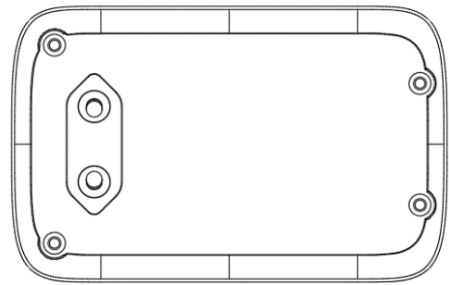
Tensione di ingresso: 100-240 V CA, ~50/60 Hz 58mA

Dimensione: L 108 \* W 68 \* H 30,5 mm

Peso: 120 Gr

Temperatura di lavoro: 0°/25°C

Temperatura di stoccaggio: -25°/60°C



### CONFORMITÀ PRODOTTO E SMALTIMENTO

Il produttore Melchioni Spa dichiara che il prodotto Caricabatteria per batterie al Ni-MH, modello MKC-1292 (cod. 491929271) è conforme alla Direttiva 2014/30/UE del Parlamento Europeo e del Consiglio, del 26 febbraio 2014, concernente l'armonizzazione delle legislazioni degli Stati membri relative alla compatibilità elettromagnetica.

Il produttore Melchioni Spa dichiara che il prodotto Caricabatteria per batterie al Ni-MH, modello MKC-1292 (cod. 491929271) è conforme alla Direttiva 2014/35/UE del Parlamento Europeo e del Consiglio, del 26 febbraio 2014, concernente l'armonizzazione delle legislazioni degli Stati membri relative alla messa a disposizione sul mercato del materiale elettrico destinato a essere adoperato entro taluni limiti di tensione.

Il produttore Melchioni Spa dichiara che il prodotto Caricabatteria per batterie al Ni-MH, modello MKC-1292 (cod. 491929271) è conforme alla Direttiva 2011/65/UE del Parlamento Europeo e del Consiglio, del 8 giugno 2011 e successiva Direttiva Delegata 2015/863 della Commissione, sulla restrizione dell'uso di determinate sostanze pericolose nelle apparecchiature elettriche ed elettroniche.

Ai sensi della Direttiva 2012/19/UE del Parlamento Europeo e del Consiglio, del 4 luglio 2012, sui rifiuti di apparecchiature elettriche ed elettroniche (RAEE), la presenza del simbolo del bidone barrato indica che questo



apparecchio non è da considerarsi quale rifiuto urbano: il suo smaltimento deve pertanto essere effettuato mediante raccolta separata. Lo smaltimento effettuato in maniera non separata può costituire un potenziale danno per l'ambiente e per la salute. Tale prodotto può essere restituito al distributore all'atto dell'acquisto di un nuovo apparecchio. Lo smaltimento improprio dell'apparecchio costituisce condotta fraudolenta ed è soggetto a sanzioni da parte dell'Autorità di Pubblica Sicurezza. Per ulteriori informazioni è possibile rivolgersi all'amministrazione locale competente in materia ambientale.

## MKC-1292 Ni-Mh/Ni-Cd Battery Charger

### DESCRIPTION

MKC-1292 is a Ni-Mh/Ni-Cd battery charger, with dual function charging & Discharging for AA/AAA/9V battery size.

Selectable function with front selector

Adap for the following batteries:

- AA -AAA 4 x 1,2V / 200 mA
- 2 x 9V /13 mA

With working status LEDs (RED charging)

Short circuit and polarity protection

### TECHNICAL SPECS

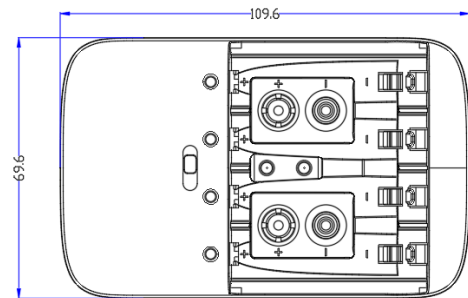
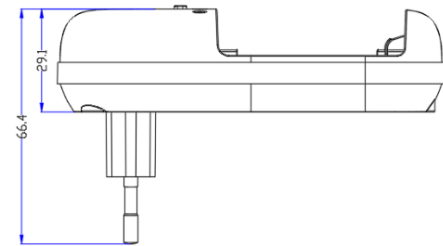
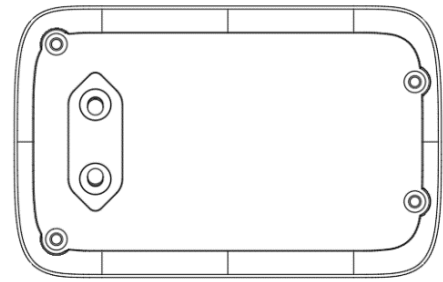
Input voltage: 100-240 V CA, ~50/60 Hz 58mA

Sizes: L 108 \* W 68 \* H 30,5 mm

Weight: 120 Gr

Operating temperature: 0°/25°C

Storage temperature: -25°/60°C



### PRODUCT COMPLIANCE AND DISPOSAL

The producer Melchioni Spa declares that the product Ni-Mh/Ni-Cd Battery Charger, Model MKC-1292 (cod. 491929271) is in compliance with Directive 2014/30/EU of the European Parliament and of the Council, of 26 february 2014, on the harmonisation of the laws of the Member States relating to electromagnetic compatibility.

The producer Melchioni Spa declares that the product Ni-Mh/Ni-Cd Battery Charger, Model MKC-1292 (cod. 491929271) is in compliance with Directive 2014/35/EU of the European Parliament and of the Council, of 26 february 2014, on the harmonisation of the laws of the Member States relating to the making available on the market of electrical equipment designed for use within certain voltage limits.

The producer Melchioni Spa declares that the product Ni-Mh/Ni-Cd Battery Charger, Model MKC-1292 (cod. 491929271) is in compliance with Directive 2011/65/EU of the European Parliament and of the Council, of 8 june 2011 and subsequent Commission Delegated Directive 2015/863, on the restriction of the use of certain hazardous substances in electrical and electronic equipment.

According to Directive 2012/19/EU of the European Parliament and of the Council, of 4 july 2012, on waste electric and electronic equipment (WEEE), the presence of the crossed-out bin symbol indicates that this appliance is not to be considered as urban waste: its disposal must therefore be carried out by separate collection.



Disposal in a non-separate manner may constitute a potential harm to the environment and health. The product can be returned to the distributor when purchasing a new device. Improper disposal of the appliance constitutes misconduct and is subject to sanctions by the Public Security Authority. For further information, contact the local administration responsible for environmental matters.



*Made in China*

**Melchioni S.p.A.** Via P Colletta 37, 20135 Milano | Tel. 02 49486000 | [www.melchioni-ready.com](http://www.melchioni-ready.com)