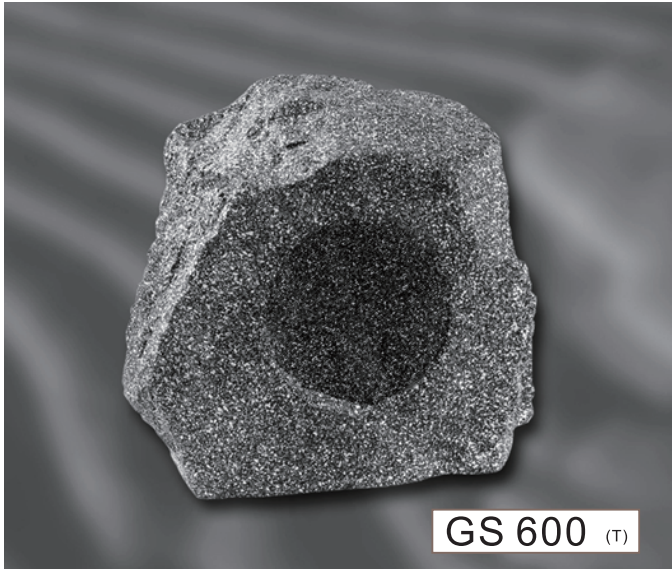


Instruction Manual

All weather garden speaker

Specially designed for : Outdoor, indoor, gardens , patios , pool side, hotels , shopping malls , stores , theme parks, civic centres , parking lot, playground and golf courses.



GS-600 (T)
Specification :
Waterproof outdoor speaker
Imp./Power: 8 Ohm
400 Ohm/25w
1,000 Ohm/10w
2,000 Ohm/5w
Sensitivity : 85dB/W/M
Frequency : 85~20,000Hz
Transformer : 100v
Weather resistance : -15° C

WARRANTY CONDITIONS

The product is covered by a guarantee for the first user on the basis of the laws in force. The warranty is void if the product is intended for a use for which it was not built, for tampering, incorrect installation, damage caused by falls or transport, negligence or in any case to causes not attributable to manufacturing defects or not dependent on the faculty of Dealership, including but not limited to lightning, water, fire, inadequate ventilation, incorrect power supply or reversed polarity.

This warranty does not entail any compensation for direct or indirect damages of any nature to people or things due to the period of possible inefficiency of the product.

The warranty is valid only if combined with a receipt or purchase invoice.

PRODUCT COMPLIANCE

The producer Melchioni Ready S.r.l. declares that the product Outdoor PA Speakers, Mod. GS 600 (Code 550719052) is in compliance with Directive 2014/30/EU of the European Parliament and of the Council, of 26 february 2014, on the harmonisation of the laws of the Member States relating to electromagnetic compatibility.

The producer Melchioni Ready S.r.l. declares that the product Outdoor PA Speakers, Mod. GS 600 (Code 550719052) is in compliance with Directive 2011/65/EU of the European Parliament and of the Council, of 8 june 2011 and subsequent Commission Delegated Directive 2015/863, on the restriction of the use of certain hazardous substances in electrical and electronic equipment.



According to Directive 2012/19/EU of the European Parliament and of the Council, of 4 july 2012, on waste electrical and electronic equipment (WEEE), the presence of the crossed-out bin symbol indicates that this appliance is not to be considered as urban waste: its disposal must therefore be carried out by separate collection. Disposal in a non-separate manner may constitute a potential harm to the environment and health. This product can be returned to the distributor when purchasing a new device. Improper disposal of the appliance constitutes misconduct and is subject to sanctions by the Public Security Authority. For further information, contact the local administration responsible for environmental matters.

Instruction Manual

Wiring Connection :

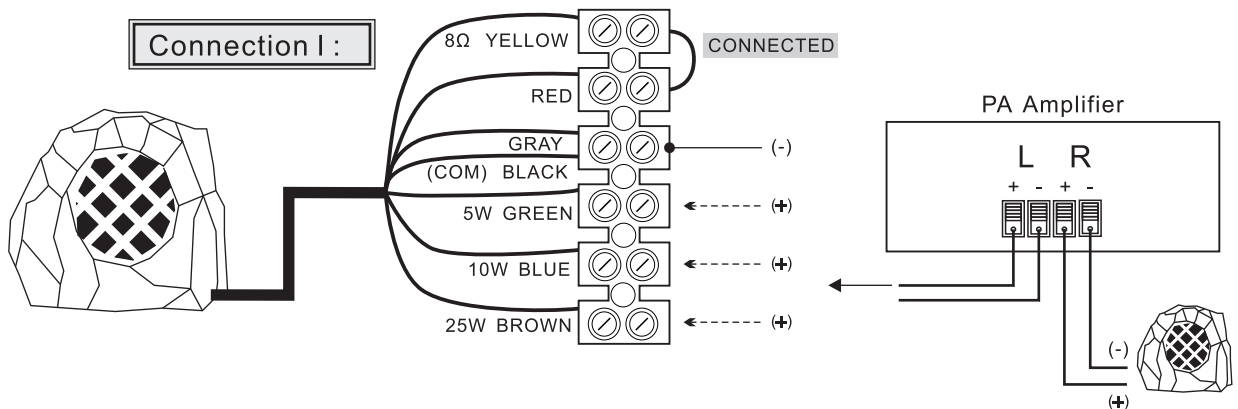
ZΩ	2000	1000	400	8Ω
100v	5w	10w	25w	-
	GREEN (+)	BLUE (+)	BROWN (+)	YELLOW (+)
	COMMON	BLACK (-)		GRAY (-)

Connect the connections at the loudspeaker with the loudspeaker outputs of the amplifier :

1> FOR USE IN 100V PA SYSTEM :

- Colored connection > " POSITIVE " (+) of desired power
- Black conetion > " NEGATIVE " (-) COMM

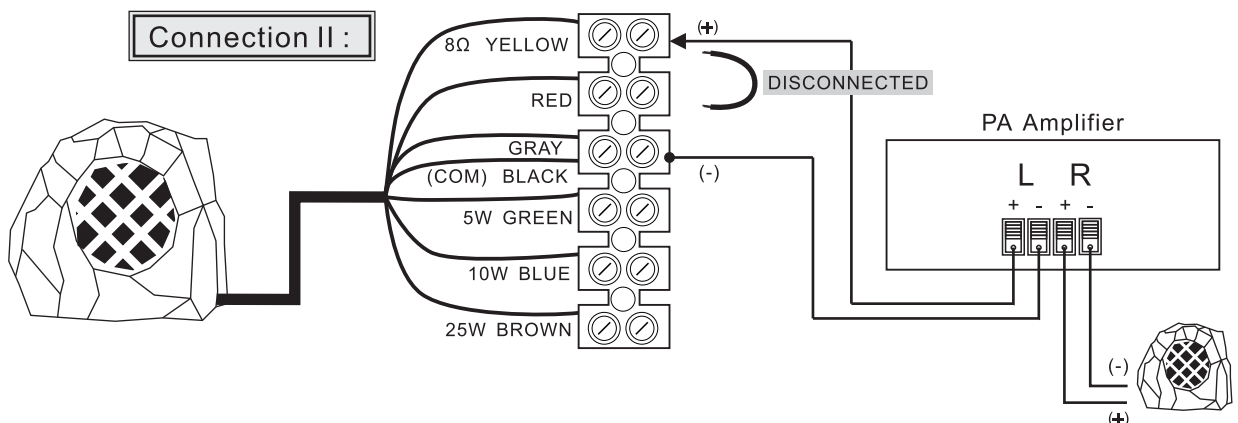
(N.B. : The YELLOW and RED cables of 8Ω must be CONNECTED)
as the drawing " Connection I " shown.



2> FOR USE IN HiFi SYSTEM (8Ω) :

- Yellow connection > " POSITIVE " (+) loudspeaker output
- Black conetion > " NEGATIVE " (-) loudspeaker output

(N.B. : TheYELLOW and RED cables of 8Ω must be DISCONNECTED)
as the drawing " Connection II " shown.



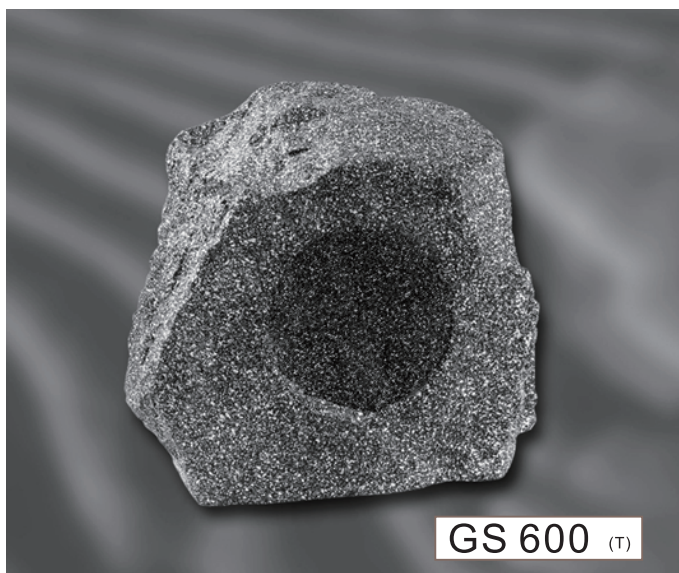
When connecting the loudspeakers make sure that the connecting cable is not squeezed or damaged by sharp edges.



Manuale istruzioni

All weather garden speaker

Diffusori da esterno a forma di roccia con trasformatore per linee a 100V
Specialmente progettati per utilizzo eterno, interno, in prossimità di piscine, giardini, parchi, hotel, centri commerciali, parcheggi, piste da golf, parchi giochi ecc...



GS-600 (T)
Specifiche:
Diffusori audio da esterno resistenti all'acqua.
Impedenza/potenza:
8 Ohm
400 Ohm/25w
1000 Ohm/10w
2000 Ohm/5w
Sensibilità:85dB/W/M
Risposta in frequenza: 85-20000 Hz
Trasformatore 100V °
Temperatura minima di esercizio -15C°

CONDIZIONI DI GARANZIA

Il prodotto è coperto da garanzia per il primo utente sulla base delle norme di legge vigenti. La garanzia decade se il prodotto è destinato ad un uso per il quale non è stato costruito, per manomissioni, errate installazioni, danneggiamenti provocati da cadute o trasporto, da negligenza o comunque a cause non imputabili a difetti di fabbricazione o non dipendenti dalla facoltà della Concessionaria, compresi ma non limitati a fulmini, acqua, fuoco, aerazione inadeguata, errata alimentazione o polarità invertite.

La presente garanzia non comporta alcun risarcimento per danni diretti o indiretti di qualsiasi natura verso persone o cose dovute al periodo di eventuale inefficienza del prodotto.

La garanzia è valida solo se unita a scontrino fiscale o fattura d'acquisto.

CONFORMITÀ PRODOTTO

Il produttore Melchioni Ready S.r.l. dichiara che il prodotto Diffusore PA da esterno, Modello GS 600 (Cod. 550719052) è conforme alla Direttiva 2014/30/UE del Parlamento Europeo e del Consiglio, del 26 febbraio 2014, concernente l'armonizzazione delle legislazioni degli Stati membri relative alla compatibilità elettromagnetica.

Il produttore Melchioni Ready S.r.l. dichiara che il prodotto Diffusore PA da esterno, Modello GS 600 (Cod. 550719052) è conforme alla Direttiva 2011/65/UE del Parlamento Europeo e del Consiglio, del 8 giugno 2011 e successiva Direttiva Delegata 2015/863 della Commissione, sulla restrizione dell'uso di determinate sostanze pericolose nelle apparecchiature elettriche ed elettroniche.



Ai sensi della Direttiva 2012/19/UE del Parlamento Europeo e del Consiglio, del 4 luglio 2012, sui rifiuti di apparecchiature elettriche ed elettroniche (RAEE), la presenza del simbolo del bidone barrato indica che questo apparecchio non è da considerarsi quale rifiuto urbano: il suo smaltimento deve pertanto essere effettuato mediante raccolta separata. Lo smaltimento effettuato in maniera non separata può costituire un potenziale danno per l'ambiente e per la salute. Tale prodotto può essere restituito al distributore all'atto dell'acquisto di un nuovo apparecchio. Lo smaltimento improprio dell'apparecchio costituisce condotta fraudolenta ed è soggetto a sanzioni da parte dell'Autorità di Pubblica Sicurezza. Per ulteriori informazioni è possibile rivolgersi all'amministrazione locale competente in materia ambientale.

Manuale istruzioni

Collegamenti:

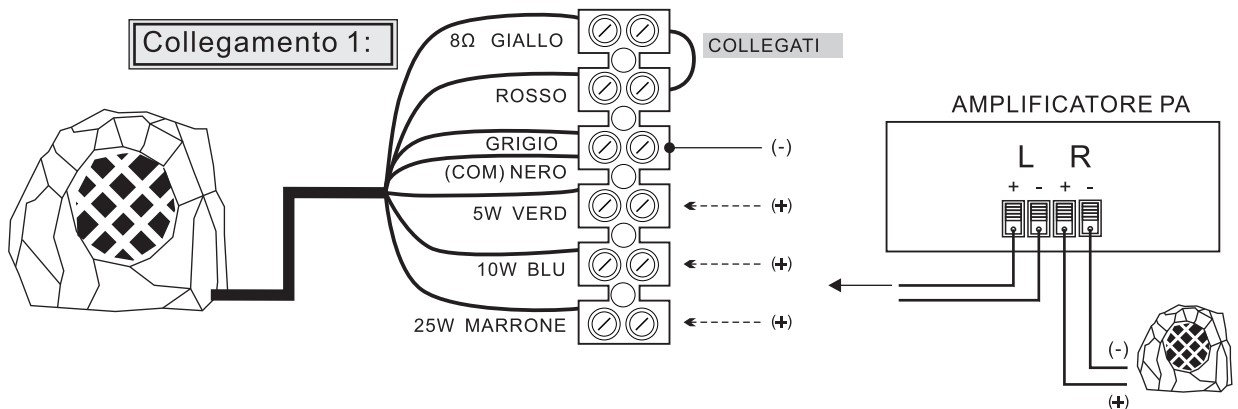
Z	2000	1000	400	8Ω
100v	5w	10w	25w	-
	verde (+)	blu (+)	marrone (+)	giallo (+)
	comune nero (-)			grigio (-)

Connessione degli altoparlanti con le uscite dell'amplificatore:

1> UTILIZZO IN SISTEMI PA 100V :

- Connessione filo colorato > "POSITIVO" (+) della potenza desiderata
- Connessione filo nero > "NEGATIVO" (-) Comune

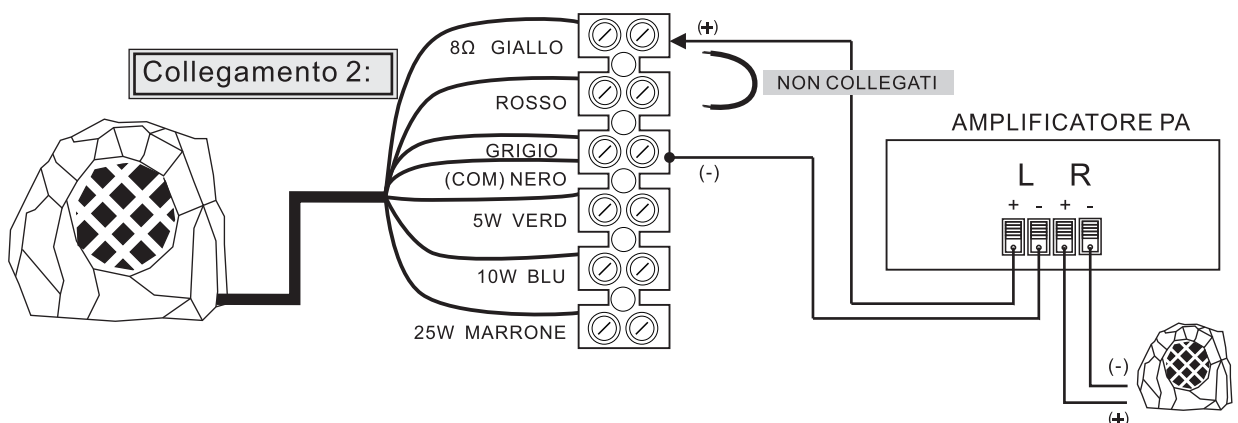
(NB. I cavi giallo e rosso riferiti all'impedenza 8 Ω vanno collegati come nello schema "collegamento 1")



2> PER UTILIZZO CON SISTEMI HI FI (8Ω) :

- Connessione con filo giallo > "POSITIVO" (+) uscita altoparlanti
- Connessione con filo nero > "NEGATIVO" (-) uscita altoparlanti

(NB. I cavi giallo e rosso riferiti all'impedenza 8 Ω vanno collegati come nello schema "collegamento 2")



Durante il collegamento degli altoparlanti assicurarsi che i cavi di connessione non siano schiacciati o danneggiati da spigoli vivi.