

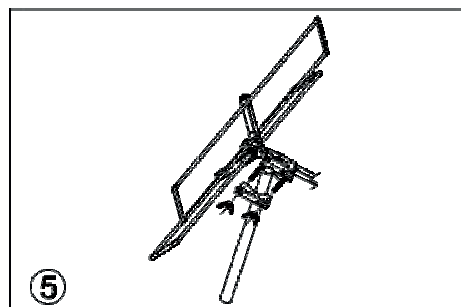
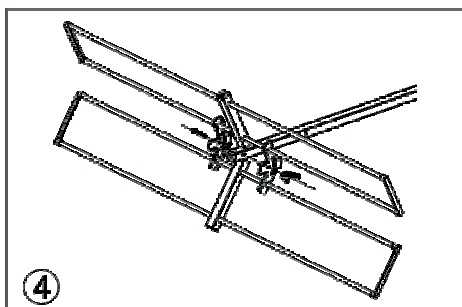
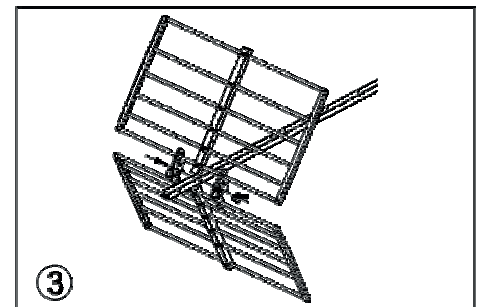
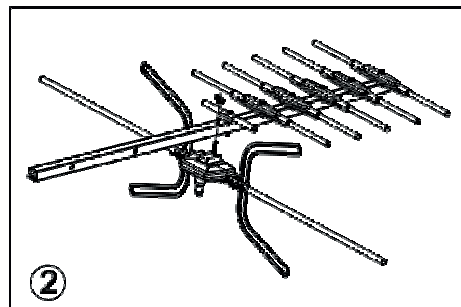
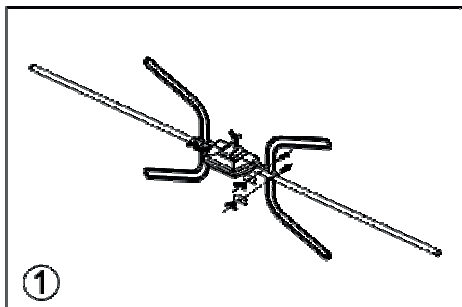
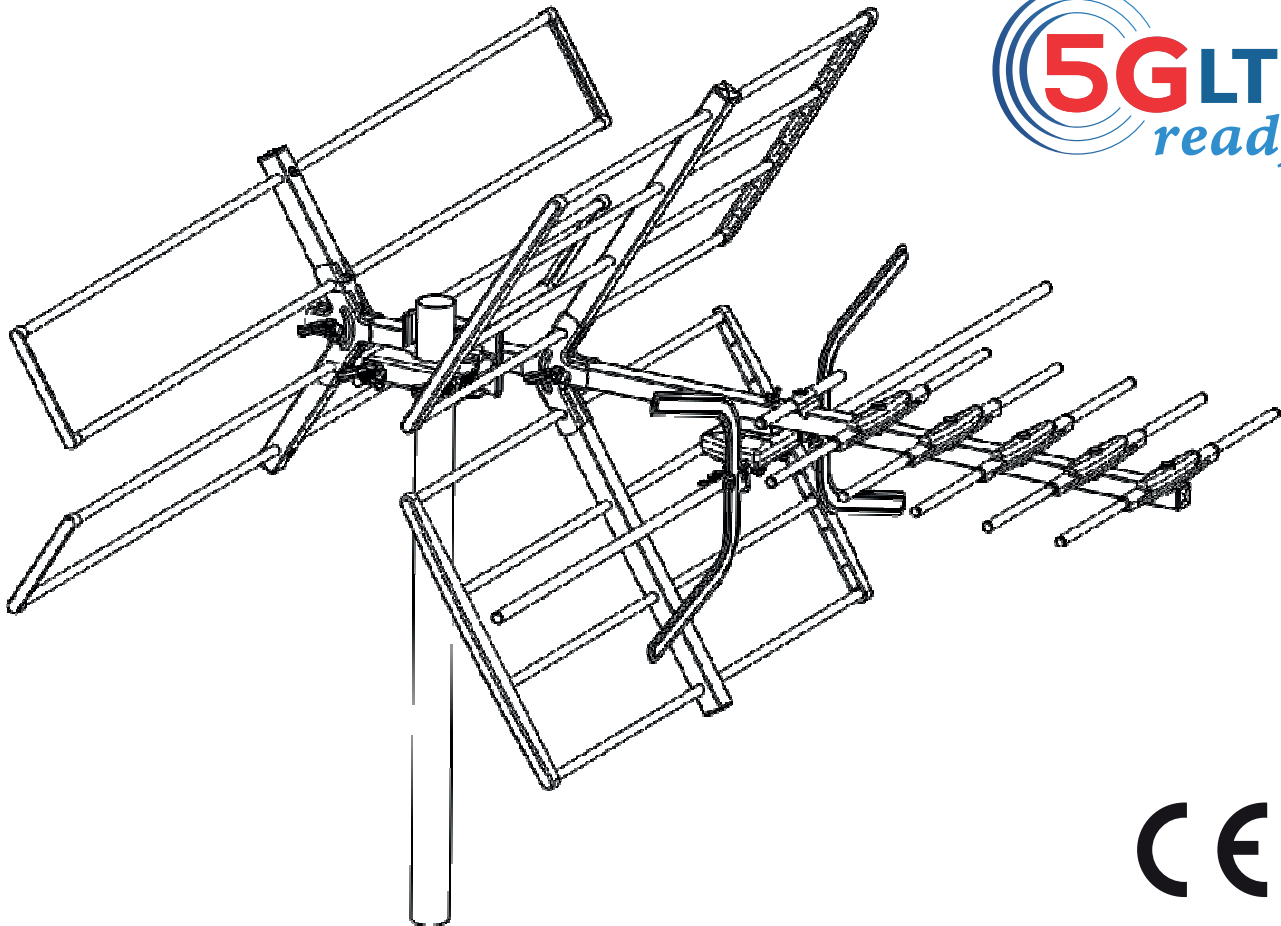


IIIVHF + UHF CH 6-12 / 21-48  
20 Elementi

IIIVHF + UHF CH 6-12 / 21-48  
20 Elements

**ZTL-368C05UV5G**

Cod. 559573505





IIIVHF + UHF CH 6-12 / 21-48  
20 Elementi

IIIVHF + UHF CH 6-12 / 21-48  
20 Elements

**ZTL-368C05UV5G**

Cod. 559573505

## CARATTERISTICHE

**Numero elementi:** 20  
**Banda:** IIIVHF + UHF  
**Canali:** VHF 6-12 / UHF 21-48  
**Guadagno:** VHF 10 dB / UHF 12-15 dB  
**Impedenza:** 75 Ohm  
**Frequenza di lavoro:** 170-230Mhz / 470-694 Mhz  
**Rapporto A/D:** >20 dB  
**Apertura O/V:** O 32° / V 35°

**Materiale:** Alluminio tubolare  
**Pastiche:** Bianche  
**Confezione:** in imballo singolo di cartone  
**Master:** 10 pz  
**Dimensioni Antenna (A x L x P):** 910 x 730 x 595 mm  
**Dim. imballo multiplo (A x L x P):** 940 x 400 x 680 mm  
**Peso antenna / imballo multiplo:** 1.9 Kg / 19.5 Kg

## Smaltimento prodotto



Ai sensi della Direttiva 2012/19/UE del Parlamento Europeo e del Consiglio, del 4 luglio 2012, sui rifiuti di apparecchiature elettriche ed elettroniche (RAEE), la presenza del simbolo del bidone barrato indica che questo apparecchio non è da considerarsi quale rifiuto urbano: il suo smaltimento deve pertanto essere effettuato mediante raccolta separata. Lo smaltimento effettuato in maniera non separata può costituire un potenziale danno per l'ambiente e per la salute. Tale prodotto può essere restituito al distributore all'atto dell'acquisto di un nuovo apparecchio. Lo smaltimento improprio dell'apparecchio costituisce condotta fraudolenta ed è soggetto a sanzioni da parte dell'Autorità di Pubblica Sicurezza. Per ulteriori informazioni è possibile rivolgersi all'amministrazione locale competente in materia ambientale.

## FEATURES

**Number of elements:** 20  
**Band:** IIIVHF + UHF  
**Channels:** VHF 6-12 / UHF 21-48  
**Gain:** VHF 10 dB / UHF 12-15 dB  
**Impedance:** 75 Ohms  
**Working frequency:** 170-230Mhz / 470-694 Mhz  
**A/D ratio:** >20 dB  
**H/V opening:** H 32° / V 35°

**Material:** Tubular aluminum  
**Pasthes:** White  
**Packaging:** in single cardboard box  
**Masters:** 10 pcs  
**Antenna Dimensions (H x W x D):** 910 x 730 x 595 mm  
**Multipack dimensions (H x W x D):** 940 x 400 x 680 mm  
**Antenna / Multipack Weight:** 1.9 Kg / 19.5 Kg

## Product disposal



According to Directive 2012/19/EU of the European Parliament and of the Council, of 4 July 2012, on waste electrical and electronic equipment (WEEE), the presence of the crossed-out bin symbol indicates that this appliance is not to be considered as urban waste: its disposal must therefore be carried out by separate collection. Disposal in a non-separate manner may constitute a potential harm to the environment and health. This product can be returned to the distributor when purchasing a new device. Improper disposal of the appliance constitutes misconduct and is subject to sanctions by the Public Security Authority. For further information, contact the local administration responsible for environmental matters.