

## Unità esterna per Kit SmartBell

Fino a 2 unità esterne per kit

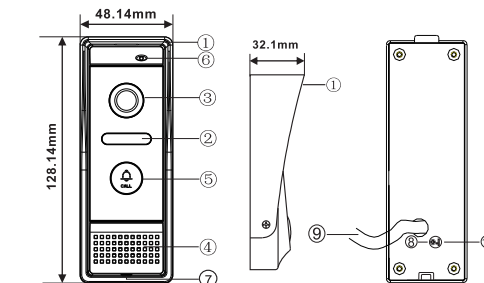
be smart, be wireless

Manuale utente

Cod. 559593140

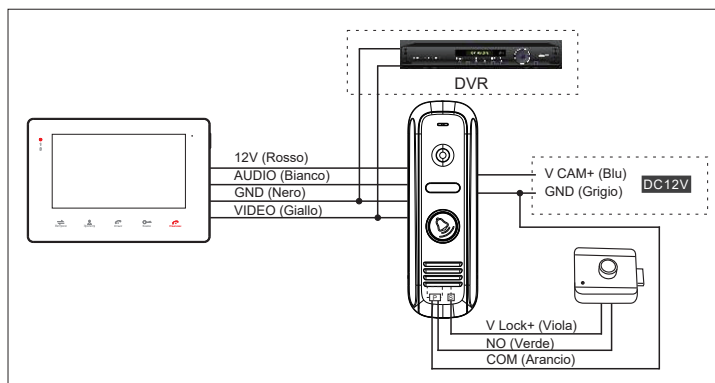


### 1. PANORAMICA

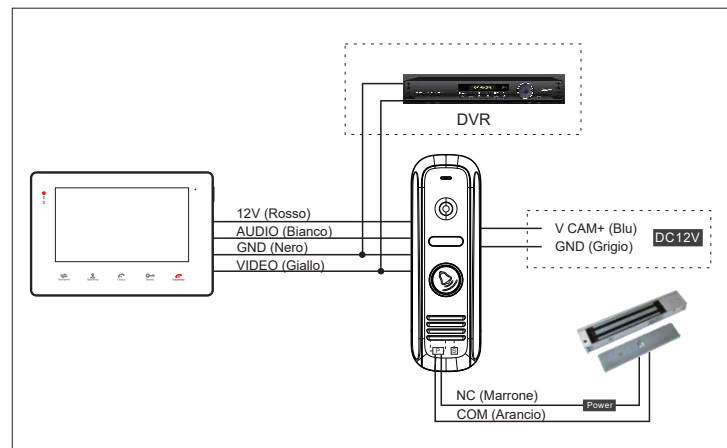
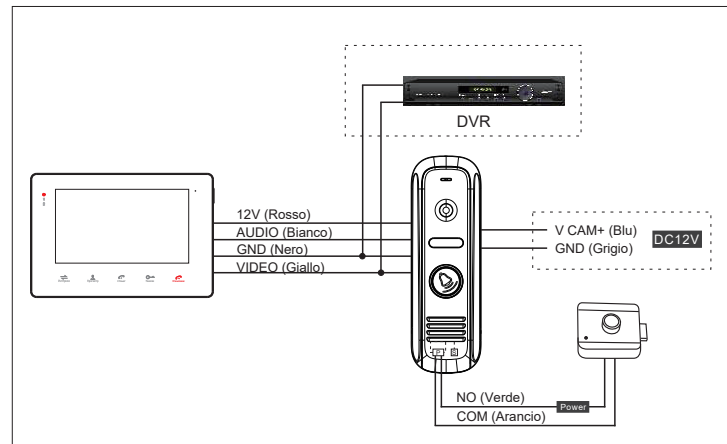


① Custodia impermeabile	⑥ Microfono
② LED IR	⑦ Fessura per vite
③ Videocamera	⑧ Regolazione volume
④ Altoparlante	⑨ Porta di sistema
⑤ Pulsante chiamata	⑩ Pulsante commut. segnale CVBS e AHD/FHD

### 2. SCHEMA DI CABLAGGIO



1



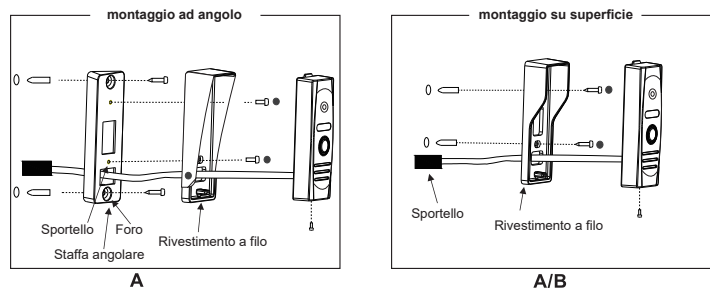
2

### 3. SPECIFICHE DEL PRODOTTO

	Sistema videocitofono analogico	Sistema videocitofono AHD	Sistema videocitofono FHD
Sensore telecamera	Telecamera CMOS 1/4" 1/3"	Telecamera CMOS 1/4" 1/3"	Telecamera CMOS 1/2.7"
Angolo visivo	60° / (120°)	60° / (120°)	80° / (120°)
Definizione	420/600/800 Linee TV	720P/960P	1080P
LED notturni	LED infrarossi (120°)		
Consumo energetico	Max. 150mA		
Alimentazione	Alimentato dall'unità interna		
Temperatura operativa	-40 ~ +50° C		
Installazione	Montaggio su superficie/a filo		

Nota: Il prodotto include la funzione di esclusione IR.

### 4. DIAGRAMMA INSTALLAZIONE



Il volume dell'altoparlante è troppo basso, come aumentarlo?

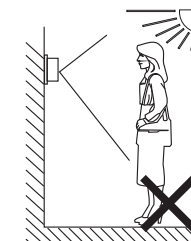
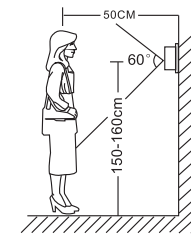
- ☛ Sul retro dell'unità esterna si trova un potenziometro da utilizzare per la regolazione del volume, ruotarlo utilizzando un cacciavite per ridurre/aumentare il volume dell'altoparlante.
- Sul retro dell'unità esterna, vicino alla regolazione del volume, si trova anche il pulsante per la commutazione del segnale, giù per segnale CVBS, su per segnale AHD/FHD.

3

### 5. INSTALLAZIONE UNITÀ ESTERNA



- NOTE:**
- Evitare l'installazione del dispositivo vicino a forti radiazioni, ad esempio motori AC e ascensori.
  - La manutenzione deve essere svolta da tecnici qualificati.
  - Evitare forti scosse, colpi e impatti, altrimenti i componenti interni potrebbero subire danni.
  - Non esporre la videocamera esterna sotto forte luce o luce solare.
  - Non esporre la videocamera esterna in ambienti con luce solare diretta, esposti a pioggia, alte temperature, forte umidità, ambienti polverosi o agenti corrosivi.
  - Selezionare la posizione più appropriata in cui la videocamera sia all'altezza degli occhi dell'utente.
  - Spegnerne prima dell'installazione.
  - Mantenere almeno 30cm di distanza dall'alimentatore AC per evitare interferenze esterne.
  - Tenere lontano da acqua e campi magnetici.



4

### 6. CONFORMITÀ PRODOTTO

#### DICHIARAZIONE DI CONFORMITÀ UE SINTETICA

Il produttore Melchioni Ready S.r.l. dichiara che il tipo di apparecchiatura radio Unità esterna per Kit SmartBell, Mod. HOM-Wirebell-Station (code 559593140) è conforme alla Direttiva 2014/53/UE. Il testo completo della dichiarazione di conformità UE è disponibile al seguente indirizzo Internet: <http://www.melchioni.it>.

Ai sensi della Direttiva 2012/19/UE del Parlamento Europeo e del Consiglio, del 4 luglio 2012, sui rifiuti di apparecchiature elettriche ed elettroniche (RAEE), la presenza del simbolo del bidone barrato indica che questo apparecchio non è da considerarsi quale rifiuto urbano: il suo smaltimento deve pertanto essere effettuato mediante raccolta separata. Lo smaltimento effettuato in maniera non separata può costituire un potenziale danno per l'ambiente e per la salute. Tale prodotto può essere restituito al distributore all'atto dell'acquisto di un nuovo apparecchio. Lo smaltimento improprio dell'apparecchio costituisce condotta fraudolenta ed è soggetto a sanzioni da parte dell'Autorità di Pubblica Sicurezza. Per ulteriori informazioni è possibile rivolgersi all'amministrazione locale competente in materia ambientale.

### 7. GARANZIA PRODOTTO

Melchioni Ready s.r.l., con sede in Milano (Italia), via Colletta 37, riconosce garanzia convenzionale sul prodotto per il periodo di due anni dalla data del primo acquisto da parte del consumatore. Tale garanzia lascia impregiudicata la validità della normativa in vigore riguardante i beni di consumo (D.L. 6 Settembre 2005 n. 206 art. 128 e seguenti), dei quali diritti il consumatore rimane titolare. Tale garanzia si applica all'intero territorio dell'Unione Europea.

I componenti o le parti che risulteranno difettosi per accertate cause di fabbricazione saranno riparati o sostituiti gratuitamente per tramite del rivenditore, durante il periodo di garanzia di cui sopra. Melchioni Ready S.r.l. si riserva il diritto di effettuare sostituzione integrale dell'apparecchio, qualora la riparabilità risultasse impossibile od eccessivamente onerosa, con altro apparecchio di simili caratteristiche (D.L. 6 Settembre 2005 n. 206 art. 130) nel corso del periodo di garanzia. In questo caso la decorrenza della garanzia rimane quella dell'acquisto originale: la prestazione erogata in garanzia non prolunga il periodo della garanzia stessa.

Questo apparecchio non sarà in ogni caso considerato difettoso per materiali o fabbricazione qualora dovesse essere adattato, cambiato o regolato, al fine di conformarsi a norme di sicurezza e/o tecniche nazionali o locali, in vigore in un Paese diverso da quello per il quale è stato originariamente progettato e fabbricato. Questo apparecchio è stato progettato e costruito per un impiego esclusivamente domestico: qualunque altro utilizzo comporta il decadimento dei benefici della garanzia.

La garanzia non copre:

- parti soggette ad usura o logorio, né quelle parti che necessitano di una sostituzione e/o manutenzione periodica
- uso professionale del prodotto

5

- malfunzionamenti o qualsiasi difetto dovuti ad errata installazione, configurazione, aggiornamento di software / BIOS / firmware non eseguita da personale autorizzato Melchioni Ready S.r.l.
- riparazioni o interventi eseguiti da persone non autorizzate da Melchioni Ready S.r.l.
- manipolazioni di componenti dell'assemblaggio o, ove applicabile, del software
- difetti provocati da caduta o trasporto, fulmini, sbalzi di tensione, infiltrazioni di liquidi, apertura dell'apparecchio, intemperie, fuoco, disordini pubblici, aerazione inadeguata o errata alimentazione
- eventuali accessori, ad esempio: scatole, borse, batterie, ecc. usate con questo prodotto
- interventi a domicilio per controlli di comodo o presunti difetti

Il riconoscimento della garanzia da parte di Melchioni Ready S.r.l. è subordinata alla presentazione di un documento fiscale che comprovi l'effettiva data di acquisto. Lo stesso non deve presentare manomissioni o cancellature, in presenza dei quali Melchioni Ready S.r.l. si riserva il diritto di rifiutare l'erogazione del trattamento in garanzia.

La garanzia non sarà riconosciuta qualora la matricola o il modello dell'apparecchio risultassero inesistenti, abrasivi o modificati. La presente garanzia non comprende alcun diritto di risarcimento per danni diretti o indiretti, di qualsiasi natura, verso persone o cose, causati da un'eventuale inefficienza dell'apparecchio. Eventuali estensioni, promesse o prestazioni in merito, assicurate dal rivenditore, saranno a carico di quest'ultimo.



Made in China  
Melchioni Ready S.r.l.  
Via Colletta, 37 - 20135 Milano | [www.melchioni-ready.com](http://www.melchioni-ready.com)



**Outdoor unit for SmartBell Kit**

Up to 2 outdoor units per kit

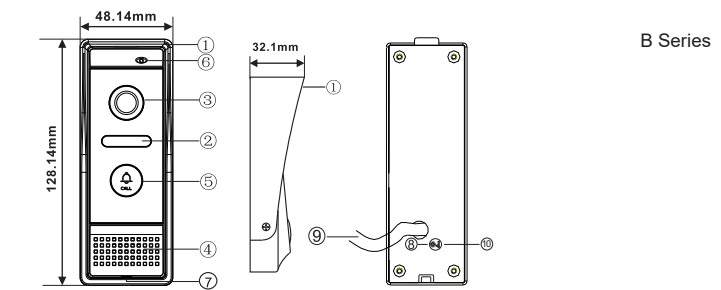
be smart, be wireless

User manual

Code 559593140

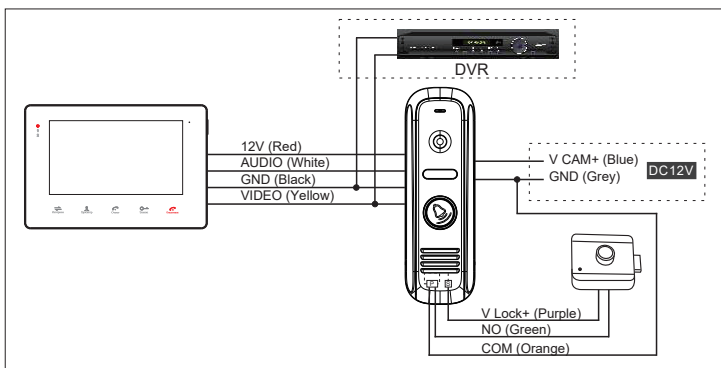


**1. OVERVIEW**

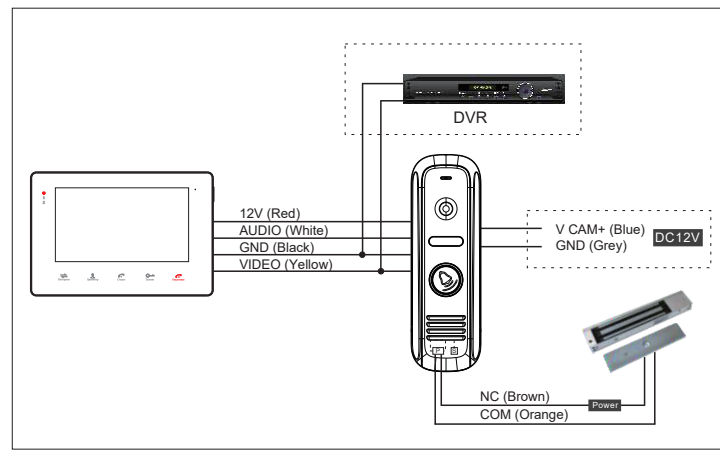
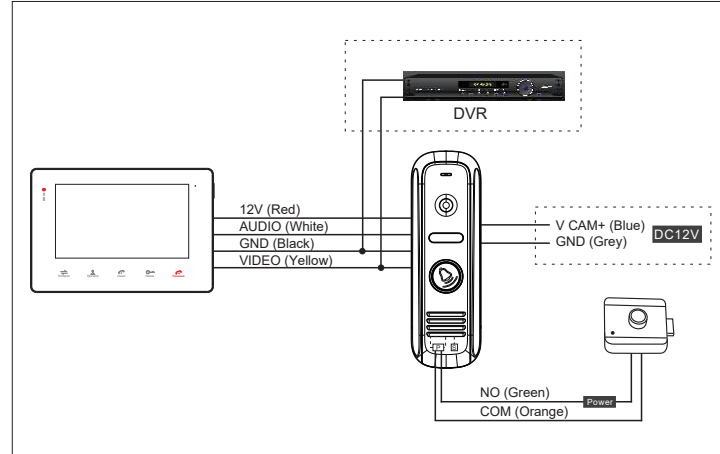


① Weather shield	⑥ Microphone
② IR LEDs	⑦ Screw slot
③ Camera	⑧ Volume regulator
④ Speaker	⑨ System port
⑤ Call button	⑩ CVBS and AHD/FHD signal switch button

**2. WIRING DIAGRAM**



1



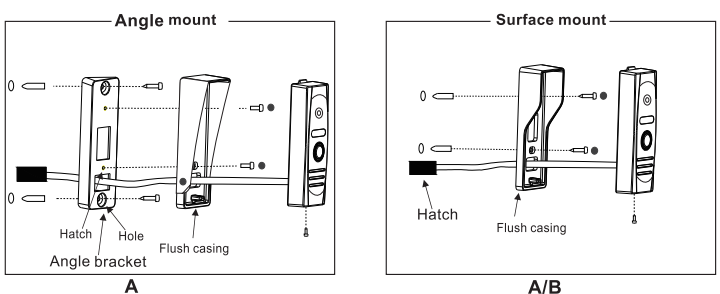
2

**3. PRODUCT SPECIFICATIONS**

	Analog Video Intercom System	AHD Video Intercom System	FHD Video Intercom System
Camera sensor	1/4 inch 1/3 inch CMOS camera	1/4 inch 1/3 inch CMOS camera	1/2.7 inch CMOS camera
View angle (A,B,C,D series)	60°/(120°)	60°/(120°)	80°/(120°)
View angle (E,F series)	90°/110°	90°/110°	130°
Definition(Hor.)	420/600/800TV Line	720P/960P	1080P
LEDs for night	IR LEDs(120°)		
Power consumption	150mA max.		
Power supplier	Supplied from indoor unit		
Operation temp	-40~+50℃		
Installation	Surface/flush mount		

Notice: A, B, C, D series included IR Cut function, E, F series without IR Cut function.

**4. INSTALLATION DIAGRAM**

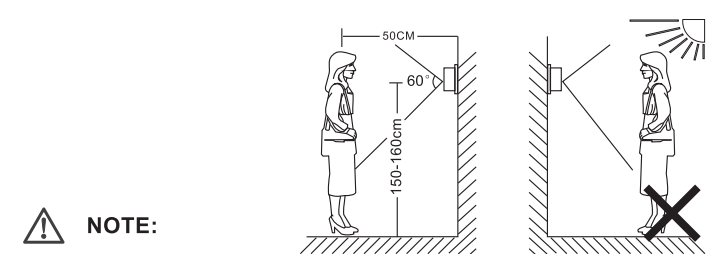


The speaker volume is too low ,how to increase it ?

- At the backside of outdoor unit, you can find out a regulator which is used to adjust the speaker volume, turn the regulator with the screwdriver to decrease/increase the speaker volume. Located in outside station backside, nearby sounds adjustment, you will found the dial code switch, down for CVBS signal, up for AHD/FHD.

3

**5. INSTALLATION PROCESS OF OUTDOOR UNITS**



- Avoid installation of the device near strong radiation e.g. AC motor and lift.
- Maintenance should be complied with qualified technician.
- Avoid hard shake, beating and collision, otherwise the internal exact components maybe be damaged.
- Do not expose the outdoor camera under strong light or sunshine.
- Do not install the outdoor camera in the environment e.g. direct sunlight, contact rain, High temperature, high humidity, full of dust and chemistry corrosive.
- Select the most suitable position where the camera is located at user's eye level.
- Switch off power supply before installation.
- Keep more than 30cm away from AC power supply to avoid external interference.
- Keep it away from the water and magnetic field.

**6. PRODUCT COMPLIANCE**

**SIMPLIFIED EU DECLARATION OF CONFORMITY**

Hereby, manufacturer Melchioni Ready S.r.l. declares that the radio equipment type Outdoor unit for SmartBell Kit, Mod. HOM-Wirebell-Station (code 559593140) is in compliance with Directive 2014/53/EU. The full text of the EU declaration of conformity is available at the following internet address: <http://www.melchioni.it>.

4

According to Directive 2012/19/EU of the European Parliament and of the Council, of 4 July 2012, on waste electrical and electronic equipment (WEEE), the presence of the crossed-out bin symbol indicates that this appliance is not to be considered as urban waste: its disposal must therefore be carried out by separate collection. Disposal in a non-separate manner may constitute a potential harm to the environment and health. This product can be returned to the distributor when purchasing a new device. Improper disposal of the appliance constitutes misconduct and is subject to sanctions by the Public Security Authority. For further information, contact the local administration responsible for environmental matters.

**7. PRODUCT WARRANTY**

Melchioni Ready s.r.l., based in Milan (Italy), via Colletta 37, recognizes a conventional guarantee on the product for a period of two years from the date of the first purchase by the consumer. This guarantee does not affect the validity of the legislation in force concerning consumer goods (Legislative Decree 6 September 2005 n. 206 art. 128 and following), of which the consumer remains the owner. This guarantee applies to the entire territory of the European Union. The components or parts that are found to be defective for ascertained manufacturing causes will be repaired or replaced free of charge through the dealer, during the above warranty period. Melchioni Ready S.r.l. reserves the right to make a complete replacement of the device, if repairability is impossible or excessively expensive, with another device of similar characteristics (Legislative Decree 6 September 2005 no. 206 art. 130) during the warranty period. In this case, the validity of the warranty remains that of the original purchase: the service provided under warranty does not extend the warranty period. In any case, this appliance will not be considered defective in terms of materials or manufacture should it be adapted, changed or adjusted, in order to comply with national or local safety and / or technical standards, in force in a country other than that for which it is was originally designed and manufactured. This appliance has been designed and built for domestic use only: any other use will invalidate the benefits of the guarantee.

- The warranty does not cover:
- parts subject to wear or tear, nor those parts that require periodic replacement and / or maintenance
  - professional use of the product

5

- malfunctions or any defects due to incorrect installation, configuration, software / BIOS / firmware update not performed by authorized Melchioni Ready S.r.l.
- repairs or interventions carried out by persons not authorized by Melchioni Ready S.r.l.
- manipulation of assembly components or, where applicable, of the software
- defects caused by fall or transport, lightning, voltage fluctuations, liquid infiltration, opening of the appliance, bad weather, fire, public disturbances, inadequate ventilation or incorrect power supply
- any accessories, for example: boxes, bags, batteries, etc. used with this product
- home interventions for convenience checks or presumed defects

The recognition of the guarantee by Melchioni Ready S.r.l. is subject to the presentation of a tax document that proves the actual date of purchase. The same must not show any tampering or deletions, in the presence of which Melchioni Ready S.r.l. reserves the right to refuse the provision of treatment under warranty. The warranty will not be recognized if the serial number or model of the appliance is non-existent, abraded or modified. This warranty does not include any right to compensation for direct or indirect damage, of any nature, to people or things, caused by any inefficiency of the appliance. Any extensions, promises or services in this regard, insured by the retailer, will be borne by the latter.



Made in China  
Melchioni Ready S.r.l.  
Via Colletta, 37 - 20135 Milano | [www.melchioni-ready.com](http://www.melchioni-ready.com)

