

TK-10F

Temporizzatore elettronico luce scale
Guida DIN 1 modulo – 10 funzioni

Cod. 493933779

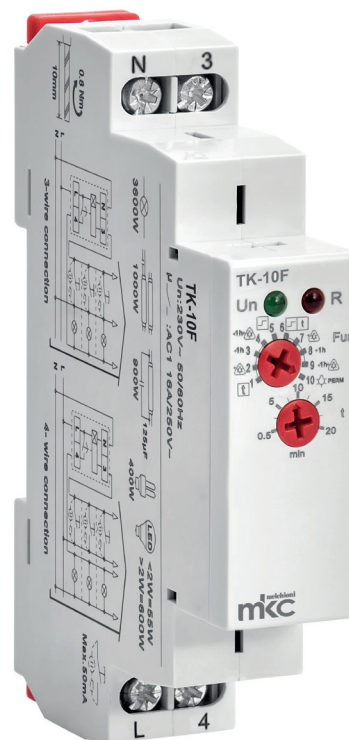
EAN 8006012382877

MKC TK-10F è il temporizzatore elettronico professionale per la gestione intelligente dell'illuminazione di scale, corridoi, garage e ambienti comuni.

Compatto (solo 1 modulo DIN), potente e versatile, integra 10 funzioni operative per adattarsi a ogni tipo di impianto e stile d'uso.

Progettato per installazioni moderne, il TK-10F ottimizza comfort, sicurezza e risparmio energetico, offrendo un controllo preciso dei tempi di accensione e spegnimento delle luci.

MKC TK-10F è la scelta ideale per condomini, hotel, uffici, scuole, garage e vani scala: il temporizzatore compatto che fa grande ogni impianto.



10 funzioni per ogni esigenza

Con un semplice settaggio, puoi scegliere tra:

1. Temporizzato
2. Temporizzato + avviso
3. Temporizzato + extra-durata (1 ora)
4. Temporizzato + extra-durata + avviso
5. Passo-passo
6. Passo-passo temporizzato
7. Passo-passo temporizzato + avviso
8. Passo-passo temporizzato + extra-durata
9. Passo-passo temporizzato + extra-durata + avviso
10. Accensione permanente

Pensato per elettricisti e installatori: semplice, chiaro, affidabile.

Affidabilità MKC

- Relè SPST da 5 milioni di cicli
- Consumo a riposo: solo 1,3 W
- Temperatura operativa: -20 °C / +55 °C
- Morsetti fino a 2,5 mm²

Un prodotto robusto, progettato per durare nel tempo.

Efficienza & comfort

- Riduce sprechi energetici
- Aumenta la vita delle lampade
- Migliora la fruibilità degli spazi comuni

La luce si accende quando serve, si spegne da sola.

Compatibile con LED e carichi tradizionali

Il MKC TK-10F gestisce in modo sicuro:

- Incandescenza / Alogene fino a 3.600 W
- Neon e fluorescenti
- CFL
- LED fino a 600 W

Perfetto per impianti tradizionali e moderni.

Installazione rapida e professionale

- Alimentazione: 230 V AC – 50/60 Hz
- Montaggio su guida DIN – 1 modulo
- Schema 3 o 4 fili (attivazione a neutro o fase)
- LED di stato:
 - Verde Alimentazione presente
 - Rosso Carico attivo

Dati tecnici

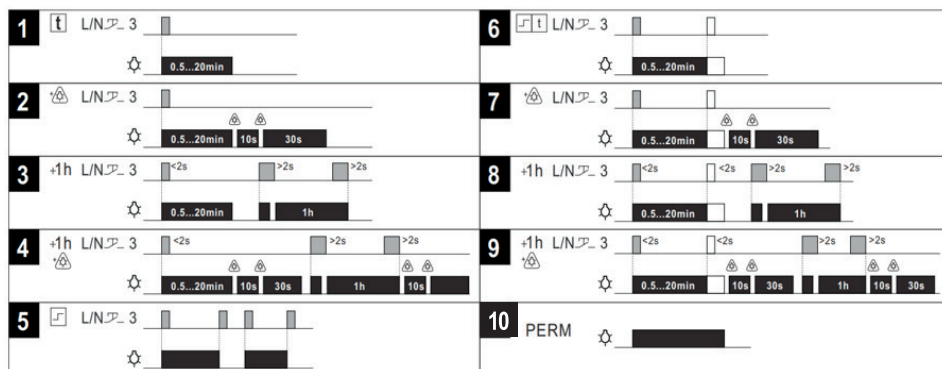
- Larghezza 18,0 mm
- Altezza con Clip aperte 91,2 mm
- Altezza con Clip chiuse 89,9 mm
- Altezza Sporgenza 45,0 mm
- Profondità 64,0 mm
- Guida DIN 35,0 mm
- Peso 65 g

DIN
Module

10
Funzioni

Energy Saving

FUNZIONI



1 – Temporizzato: Premendo il pulsante, il carico si attiva per il tempo selezionato, quindi si disattiva.

2 – Temporizzato + avviso: Premendo il pulsante, il carico si attiva per il tempo selezionato, quindi esegue due lampeggi distanziati da 10 secondi, prima di disattivarsi dopo ulteriori 30 secondi.

3 – Temporizzato + extra-durata: Come modo 1, ma, tenendo premuto il pulsante per 2 secondi, il carico si attiva per un'ora o fino a quando il pulsante viene nuovamente premuto per 2 secondi.

4 – Temporizzato + extra-durata + avviso: Come modo 3, ma con doppio lampeggio di avviso come modo 2.

5 – Passo-passo: Premendo il pulsante il carico si attiva senza limiti di tempo e si disattiva premendolo nuovamente.

6 – Passo-passo temporizzato: Come modo 5, ma con spegnimento automatico dopo il tempo selezionato.

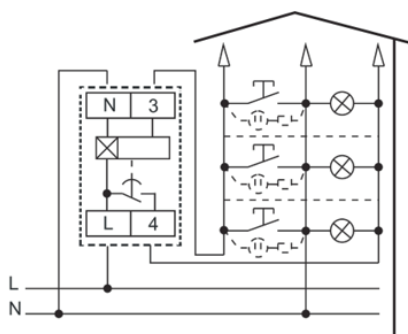
7 – Passo-passo temporizzato + avviso: Come funzione 6, ma con doppio lampeggio di avviso come modo 2.

8 – Passo-passo temporizzato + extra-durata: Come funzione 6, ma con attivazione eventuale di un'ora come modo 3.

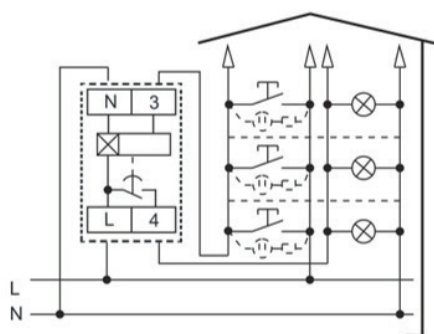
9 – Passo-passo temporizzato + extra-durata + avviso: Come modo 8, ma con doppio lampeggio di avviso come modo 2.

10 – Accensione permanente

SCHEMA DELLE CONNESSIONI



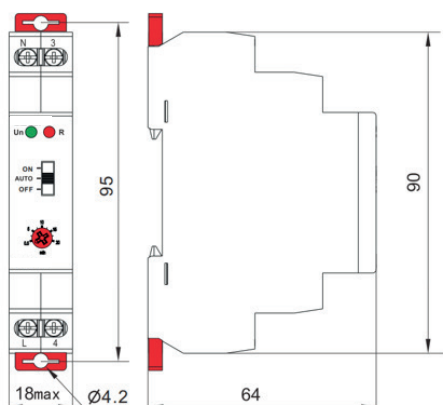
Schema a 3 fili
da utilizzare per attivazione
a neutro (i pulsanti restituiscono
un neutro all'apparecchio)



Schema a 4 fili
da utilizzare per attivazione
a fase (i pulsanti restituiscono
una fase all'apparecchio)

L'assorbimento totale sul contatto (3) non può eccedere i 50 mA: prestare attenzione all'assorbimento di eventuali dispositivi di illuminazione dei pulsanti, la cui somma non deve superare il limite.

DISEGNO TECNICO e DIMENSIONI



LIMITI DEL CARICO

Lampade ad incandescenza: **3.600 Watt**
Lampade alogene: **3.600 Watt**
Tubi fluorescenti rifasati in serie: **1.000 Watt**
Tubi fluorescenti rifasati in parallelo: **900 Watt**
Compatte fluorescenti (CFL): **400 Watt**
Lampade LED sotto i 2 Watt cadauna: **55 Watt**
Lampade LED sopra i 2 Watt cadauna: **600 Watt**

ESEMPIO

