

Deutsch
2-Kanal-Line-Signal-Mischadapter

Diese Anleitung richtet sich an Benutzer ohne besondere Fachkenntnisse. Bitte lesen Sie die Anleitung vor dem Betrieb gründlich durch und heben Sie sie für ein späteres Nachlesen auf.

1 Einsatzmöglichkeiten

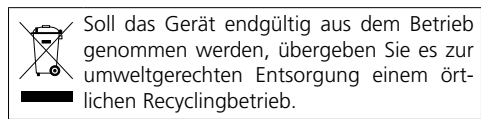
Der LC-31 ist dafür konzipiert, zwei Line-Signale zu einem zusammenzumischen. Er hat zwei unabhängige Signalwege (A und B), sodass z. B. die Stereo-Ausgänge zweier Mischpulte an den Stereo-Eingang eines Verstärkers angeschlossen werden können.

Zur galvanischen Trennung der beiden Signalquellen wird jeweils ein Eingangssignal über einen Übertrager geführt. Zusätzlich kann die Signalmasse dieses entkoppelten Eingangs mithilfe eines Schalters von der Masse des Ausgangs und der Masse des anderen Eingangs getrennt werden. So lässt sich eine Masseschleife, die ein störendes Brummen verursachen kann, auftrennen. Sie entsteht z. B. wenn beide Signalquellen sowohl über die Signalmasse als auch über den Schutzleiter der Stromversorgung oder über eine leitende Verbindung der Gehäuse im Rack Kontakt haben.

2 Wichtige Hinweise für den Gebrauch

Das Gerät entspricht allen relevanten Richtlinien der EU und ist deshalb mit **CE** gekennzeichnet.

- Verwenden Sie das Gerät nur im Innenbereich. Schützen Sie es vor Tropf- und Spritzwasser, hoher Luftfeuchtigkeit und Hitze (zulässiger Einsatztemperaturbereich 0–40°C).
- Verwenden Sie für die Reinigung nur ein trockenes, weiches Tuch, niemals Chemikalien oder Wasser.
- Wird das Gerät zweckentfremdet, nicht richtig angeschlossen, falsch bedient oder nicht fachgerecht repariert, kann keine Haftung für daraus resultierende Sach- oder Personenschäden und keine Garantie für das Gerät übernommen werden.



3 Anschlüsse herstellen

- 1) Zur Vermeidung von Schaltgeräuschen die an die Ausgänge anzuschließenden Geräte zunächst ausschalten oder deren Eingänge stummschalten oder herunterregeln.
- 2) Die Ausgänge der ersten Audioquelle an die Eingangsbuchsen LINE IN 1 (3) anschließen.

- 3) Die Ausgänge der zweiten Audioquelle an die Eingangsbuchsen LINE IN 2 (2) anschließen. Dieser Eingang ist durch einen Übertrager von dem ersten Eingang und dem Ausgang galvanisch getrennt. Die Masseverbindung dieses Anschlusses kann zudem mit dem Groundlift-Schalter (4) von der Masse der Anschlüsse LINE IN 1 (3) und LINE OUT (1) getrennt werden.
- 4) Den jeweiligen Ausgang LINE OUT (1) mit dem Eingang des nachfolgenden Audiogerätes (z. B. Verstärker, Mischpult) verbinden.
- 5) Wenn nötig, den jeweiligen Groundlift-Schalter (4) von der Position GND auf die Position LIFT (Massen getrennt) umschalten.

4 Technische Daten

Entkopplungswiderstände: 1 kΩ
 Optimale Quellimpedanz: 50–600 Ω
 Optimale Lastimpedanz: ≥ 5 kΩ
 Eigenschaften des Übertragers
 Frequenzbereich: 20–20 000 Hz
 Impedanz: 600 Ω bei 1 kHz
 Max. Eingangsspannung bei 1 % Klirrfaktor, 40 Hz: 5 V
 Abmessungen: 160 × 55 × 85 mm
 Gewicht: 780 g
 Änderungen vorbehalten.

English
2-Channel Line Signal Mixing Adapter

These instructions are intended for users without any specific technical knowledge. Please read these operating instructions carefully prior to operation and keep them for later reference.

1 Applications

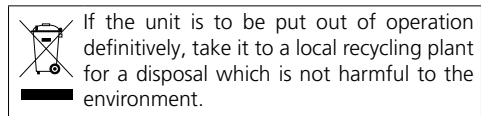
The LC-31 has been designed to mix together two line signals to one signal. It has two independent signal ways (A and B) so that e. g. the stereo outputs of two mixers may be connected to the stereo input of an amplifier.

For galvanic isolation of the two signal sources, each input signal is routed via a transformer. In addition, the signal ground of this decoupled input can be separated by means of a switch from the ground of the output and the ground of the other input. Thus, a ground loop which may cause an interfering hum noise can be interrupted. It occurs e.g. when the two signal sources have contact in the rack both via the signal ground and via the earthed conductor of the power supply or a conductive connection of the housings.

2 Important Notes

The unit corresponds to all relevant directives of the EU and is therefore marked with **CE**.

- The unit is suitable for indoor use only. Protect it against dripping water and splash water, high air humidity, and heat (admissible ambient temperature range 0–40°C).
- For cleaning only use a dry, soft cloth, by no means chemicals or water.
- No guarantee claims for the unit and no liability for any resulting personal damage or material damage will be accepted if the unit is used for other purposes than originally intended, if it is not correctly connected or operated, or if it is not repaired in an expert way.



3 Connections

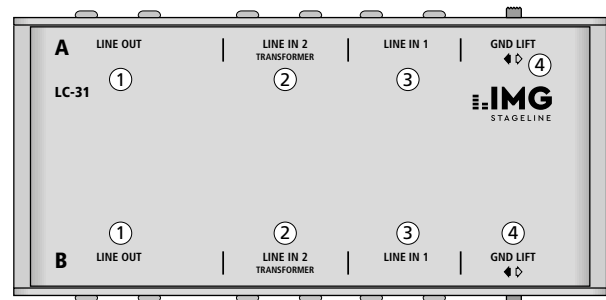
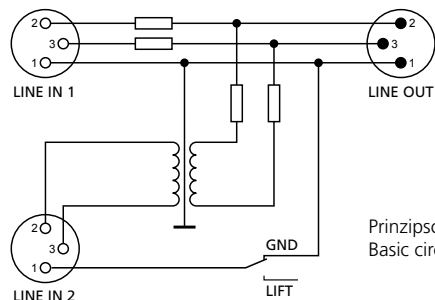
- 1) To prevent switching noise, for the time being switch off the units to be connected to the outputs, or mute their inputs or reduce the volume of their inputs.
- 2) Connect the outputs of the first audio source to the input jacks LINE IN 1 (3).

- 3) Connect the outputs of the second audio source to the input jacks LINE IN 2 (2). This input is galvanically isolated from the first input and the output by a transformer. In addition, the ground connection of this input can be separated with the groundlift switch (4) from the ground of the connections LINE IN 1 (3) and LINE OUT (1).
- 4) Connect the corresponding output LINE OUT (1) to the input of the following audio unit (e.g. amplifier, mixer).
- 5) If required, switch the corresponding groundlift switch (4) from position GND to position LIFT (grounds separated).

4 Specifications

Decoupling resistors: 1 kΩ
 Optimum source impedance: 50–600 Ω
 Optimum load impedance: ≥ 5 kΩ
 Characteristics of the transformer
 frequency range: 20–20 000 Hz
 impedance: 600 Ω at 1 kHz
 max. input voltage at 1 % THD, 40 Hz: 5 V
 Dimensions: 160 × 55 × 85 mm
 Weight: 780 g

Subject to technical modification.



Adaptateur de mixage pour signaux ligne 2 canaux

Cette notice s'adresse aux utilisateurs sans connaissances techniques particulières. Veuillez lire la présente notice avant le fonctionnement et conservez-la pour pouvoir vous y reporter ultérieurement.

1 Possibilités d'utilisation


Le LC-31 est conçu pour mixer ensemble deux signaux ligne en un seul. Il a deux voies indépendantes (A et B) de sorte que par exemple les sorties stéréo de deux tables de mixage puissent être reliées à l'entrée stéréo d'un amplificateur.

Pour la séparation galvanique des deux sources de signal, un signal d'entrée est respectivement dirigé via un transformateur. En plus, la masse du signal de cette entrée découplée peut être séparée de la masse de la sortie et de la masse de l'autre entrée grâce à un interrupteur. Ainsi, un bouclage de masse pouvant causer un ronflement perturbateur peut être interrompu. Il se crée par exemple lorsque deux sources de signaux ont un contact dans le rack non seulement via la masse de signal mais aussi via le conducteur terre de l'alimentation ou via une connexion conductrice des boîtiers.

2 Conseils importants d'utilisation

Cet appareil répond à toutes les directives nécessaires de l'Union Européenne et porte donc le symbole CE.

- L'appareil n'est conçu que pour une utilisation en intérieur. Protégez-le de tout type de projections d'eau, des éclaboussures, d'une humidité élevée d'air et de la chaleur (plage de température de fonctionnement autorisée : 0–40°C).
- Pour le nettoyage, utilisez uniquement un chiffon sec et doux, en aucun cas de produits chimiques ou d'eau.
- Nous déclinons toute responsabilité en cas de dommages matériels ou corporels résultants si l'appareil est utilisé dans un but autre que celui pour lequel il a été conçu, s'il n'est pas correctement branché, utilisé ou n'est pas réparé par une personne habilitée, en outre, la garantie deviendrait caduque.

 Lorsque l'appareil est définitivement retiré du service, vous devez le déposer dans une usine de recyclage adaptée pour contribuer à son élimination non polluante.

 CARTONS ET EMBALLAGE PAPIER À TRIER

3 Branchements

- 1) Pour éviter tout bruit de commutation, éteignez tout d'abord les appareils à relier aux sorties ou coupez leurs entrées ou diminuez-les.

- 2) Reliez les sorties de la première source audio aux prises d'entrée LINE IN 1 (3).
- 3) Reliez les sorties de la seconde source audio aux prises d'entrée LINE IN 2 (2). Cette entrée est séparée galvaniquement de la première entrée et de la sortie par un transformateur. La liaison masse de ce branchement peut, en plus, être séparée de la masse des branchements LINE IN 1 (3) et LINE OUT (1) avec l'interrupteur Groundlift (4).
- 4) Reliez la sortie correspondante LINE OUT (1) à l'entrée de l'appareil audio suivant (par exemple table de mixage, amplificateur).
- 5) Si besoin, mettez l'interrupteur Groundlift correspondant (4) de la position GND sur la position LIFT (masses séparées).

4 Caractéristiques techniques

Résistances de découplage : 1 kΩ
 Impédance source optimale : . . . 50–600 Ω
 Impédance charge optimale : . . . ≥ 5 kΩ
 Propriétés du transformateur
 Bande passante : 20–20 000 Hz
 Impédance : 600 Ω à 1 kHz
 Tension d'entrée maximale pour taux de distorsion 1 %, 40 Hz : 5 V
 Dimensions, poids : 160 × 55 × 85 mm, 780 g
 Tout droit de modification réservé.

Miscelatore di segnali di linea a 2 canali

Queste istruzioni sono rivolte all'utente senza conoscenze tecniche specifiche. Vi preghiamo di leggerle attentamente prima della messa in funzione e di conservarle per un uso futuro.

1 Possibilità d'impiego


L'LC-31 è stato realizzato per miscelare due segnali di linea in un solo segnale. Possiede due vie indipendenti di segnali (A e B), in modo che le uscite stereo di due mixer possono essere collegate con l'ingresso stereo di un amplificatore.

Per ottenere la separazione galvanica delle due sorgenti di segnali, un segnale d'ingresso viene portato attraverso un trasformatore. In più è possibile, per mezzo di un interruttore, separare la massa del segnale di detto ingresso disaccoppiato dalla massa dell'uscita e dalla massa dell'altro ingresso. In questo modo è possibile aprire un anello di terra che può provocare un ronzio fastidioso. Tale anello si crea per esempio se entrambe le sorgenti di segnali sono in contatto nel rack sia attraverso la massa dei segnali che attraverso il conduttore di terra dell'alimentazione oppure attraverso un collegamento conduttivo dei contenitori.

2 Avvertenze importanti per l'uso

Quest'apparecchio è conforme a tutte le direttive rilevanti dell'UE e pertanto porta la sigla CE.

- Usare l'apparecchio solo all'interno di locali. Proteggerlo dall'acqua gocciolante e dagli spruzzi d'acqua, da alta umidità dell'aria e dal calore (temperatura d'impiego ammessa fra 0 e 40°C).
- Per la pulizia usare solo un panno morbido, asciutto; non impiegare in nessun caso prodotti chimici o acqua.
- Nel caso d'uso improprio, di collegamenti sbagliati, d'impiego scorretto o di riparazione non a regola d'arte dell'apparecchio, non si assume nessuna responsabilità per eventuali danni consequenziali a persone o a cose e non si assume nessuna garanzia per l'apparecchio.

 Se si desidera eliminare l'apparecchio definitivamente, consegnarlo per lo smaltimento ad un'istituzione locale per il riciclaggio.

3 Eseguire i collegamenti

- 1) Per escludere rumori di collegamento conviene spegnere dapprima gli apparecchi da collegare con le uscite o mettere su muto o abbassare i loro ingressi.
- 2) Collegare le uscite della prima sorgente audio con le prese d'ingresso LINE IN 1 (3).

- 3) Collegare le uscite della seconda sorgente audio con le prese d'ingresso LINE IN 2 (2). Per mezzo di un trasformatore, questo ingresso dispone di separazione galvanica dal primo ingresso e dall'uscita. Inoltre, il collegamento di massa di detto collegamento può essere separato dalla massa dei contatti LINE IN 1 (3) e LINE OUT (1) con l'aiuto di un interruttore groundlift (4).
- 4) Collegare la relativa uscita LINE OUT (1) con l'ingresso dell'apparecchio audio a valle (p. es. amplificatore, mixer).
- 5) Se necessario, spostare il relativo interruttore groundlift (4) dalla posizione GND in posizione LIFT (masse separate).

4 Dati tecnici

Resistenze di disaccoppiamento: . 1 kΩ
 Impedenza ottimale della sorgente: 50–600 Ω
 Impedenza ottimale del carico: ≥ 5 kΩ
 Caratteristiche del trasformatore
 Gamma di frequenze: 20–20 000 Hz
 Impedenza: 600 Ω con 1 kHz
 Tensione max. d'ingresso con fattore di distorsione 1 %, 40 Hz : 5 V
 Dimensioni: 160 × 55 × 85 mm
 Peso: 780 g
 Con riserva di modifiche tecniche.

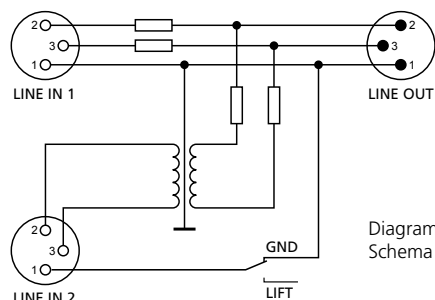
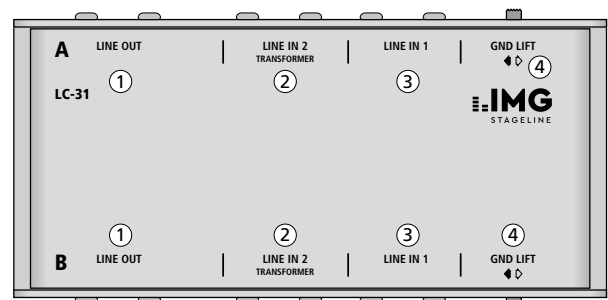


Diagramme du circuit de base (1 canal)
 Schema elettrico di principio (1 canale)



Español Adaptador mezclador de señal de línea 2 canales

Estas instrucciones van dirigidas a usuarios sin ningún conocimiento técnico específico. Lea atentamente estas instrucciones antes de utilizar el aparato y guárdelas para usos posteriores.

1 Aplicaciones

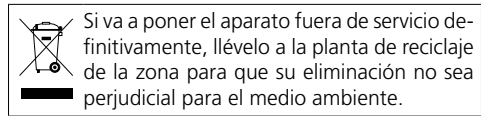
El LC-31 ha sido diseñado para mezclar conjuntamente dos señales de línea en una sola señal. Tiene dos vías de señal independientes (A y B) de manera que p. ej. las salidas estéreo de dos mesas de mezclas pueden ser conectadas a la entrada estéreo de un amplificador.

Para el aislamiento galvánico de las dos fuentes de señal, cada señal de entrada se suministra mediante un transformador. Además, la masa de señal de esta entrada desacoplada se puede separar mediante un interruptor de la masa de la salida y la masa de la otra entrada. De este modo, se puede interrumpir un bucle de masa que puede causar un ruido de zumbido que interfiere. Esto ocurre p. ej. cuando las dos fuentes de señal entran en contacto en el rack mediante la masa de señal y mediante el conductor unido a tierra de la alimentación o una conexión conductora de las carcasas.

2 Notas importantes

El aparato corresponde a todas las directivas relevantes por la UE y por ello está marcado con CE.

- El aparato sólo está indicado para un uso en interior. Protéjalo contra proyecciones de agua y salpicaduras, humedad elevada del aire, y calor (gama de temperatura ambiente admisible 0–40°C).
- Para la limpieza use sólo un paño seco y suave, no utilice nunca productos químicos o agua.
- No se aceptará ninguna reclamación de garantía para el aparato ni se asumirá ninguna responsabilidad en caso de daño material o patrimonial causado si el aparato se usa para otros fines distintos a aquellos para los que fue diseñado, si no se conecta correctamente, o si no se utiliza o repara de manera experta.



3 Conexiones

- 1) Para prevenir ruido de conmutación, por el momento apague los aparatos que deban ser conectados a las salidas, o silencie sus entradas o reduzca el volumen de sus entradas.

- 2) Conecte las salidas de la primera fuente audio a los jacks de entrada LINE IN 1 (3).
- 3) Conecte las salidas de la segunda fuente audio a los jacks de entrada LINE IN 2 (2). Esta entrada se aísla galvánicamente de la primera entrada y la salida mediante un transformador. Además, la conexión de masa de esta entrada se puede separar con el interruptor groundlift (4) de la masa de las conexiones LINE IN 1 (3) y LINE OUT (1).
- 4) Conecte la salida correspondiente LINE OUT (1) a la entrada de la unidad audio siguiente (p. ej. amplificador, mesa de mezclas).
- 5) Si es necesario, conmute el interruptor groundlift correspondiente (4) de la posición GND a la posición LIFT (masas separadas).

4 Características técnicas

Resistores de desacoplamiento: 1 kΩ
 Impedancia óptima de la fuente: 50–600 Ω
 Impedancia óptima de la carga: ≥ 5 kΩ
 Características del transformador
 Gama de frecuencia: 20–20 000 Hz
 Impedancia: 600 Ω a 1 kHz
 Voltaje de entrada máx. a tasa de distorsión 1%, 40 Hz: 5 V
 Dimensiones, peso: 160 × 55 × 85 mm, 780 g
 Sujeto a modificaciones técnicas.

Polski 2-kanalowy sumator liniowy

Niniejsza instrukcja przeznaczona jest dla użytkowników, którzy nie posiadają wiedzy i doświadczenia technicznego. Przed rozpoczęciem użytkowania proszę zapoznać się z instrukcją, a następnie zachować ją do wglądu.

1 Zastosowanie

LC-31 służy do sumowania dwóch sygnałów liniowych do jednego sygnału. Dwa niezależne tory sygnałowe (A i B) umożliwiają np. połączenie wyjść stereo dwóch mikserów z wejściem stereo wzmacniacza.

Transformator zapewnia izolację galwaniczną dwóch źródeł sygnału. Dodatkowo można odłączyć masę sygnałową jednego wejścia od masy wyjścia oraz masy drugiego wejścia. Dzięki temu eliminuje się pętlę masy powodującą przydźwięki sieciowe. Pętla masy powstaje gdy dwa źródła sygnału są połączone ze sobą elektrycznie w stojaku rack przez masę sygnałową oraz przez przewód uziemiający kabla zasilającego lub przez obudowę.

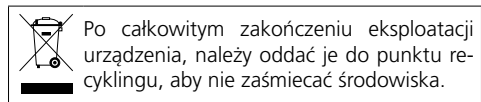
2 Bezpieczeństwo użytkownika

Urządzenie spełnia wszystkie wymagania norm UE, dzięki czemu zostało oznaczone symbolem CE.

- Urządzenie przeznaczone jest do użytku jedynie wewnątrz pomieszczeń. Należy chronić je przed

bezpośrednim kontaktem z wodą, działaniem wilgoci oraz wysokiej temperatury (dopuszczalna temperatura otoczenia pracy: 0–40°C).

- Do czyszczenia urządzenia należy używać suchej, miękkiej tkaniny. Nie wolno stosować wody ani chemicznych środków czyszczących.
- Producent ani dostawca nie ponoszą odpowiedzialności za wyniki szkody (uszkodzenie sprzętu lub obrażenia użytkownika), jeśli urządzenie używane niezgodnie z przeznaczeniem, nieprawidłowo podłączono, obsługiwano bądź poddano nieautoryzowanej naprawie.



3 Połączenia

- 1) Aby zapobiec powstaniu trzasków podczas włączania należy wyłączyć urządzenia, które będą podłączane do wyjść, lub wyciszyć ich wejścia.
- 2) Należy podłączyć wyjścia pierwszego źródła sygnału do gniazd wejściowych LINE IN 1 (3).
- 3) Do gniazd wejściowych LINE IN 2 (2) należy podłączyć wyjście drugiego źródła sygnału. Transformator zapewnia izolację galwaniczną obu wejść. Dodatkowo można odłączyć masę sygnałową

jednego wejścia od masy złącza LINE IN 1 (3) oraz LINE OUT (1) za pomocą włącznika Groundlift (4).

- 4) Należy podłączyć odpowiednie wyjście LINE OUT (1) do wejścia kolejnego urządzenia audio (np. wzmacniacza, miksera).
- 5) W razie potrzeby można włączyć funkcję Groundlift zmieniając pozycję włącznika (4) z GND na LIFT (przerwanie pętli masy).

4 Dane techniczne

Rezystory separujące: 1 kΩ
 Optymalna impedancja źródła: 50–600 Ω
 Optymalna impedancja obciążenia: ≥ 5 kΩ
 Charakterystyka transformatora
 pasmo przenoszenia: 20–20 000 Hz
 impedancja: 600 Ω/1 kHz
 maks. napięcie wejściowe
 1% THD, 40 Hz: 5 V
 Wymiary: 160 × 55 × 85 mm
 Waga: 780 g

Z zastrzeżeniem możliwości zmiany.

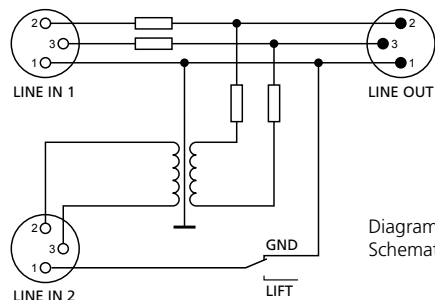


Diagrama de circuito básico (1 canal)
 Schemat zasadniczy (1 kanał)

